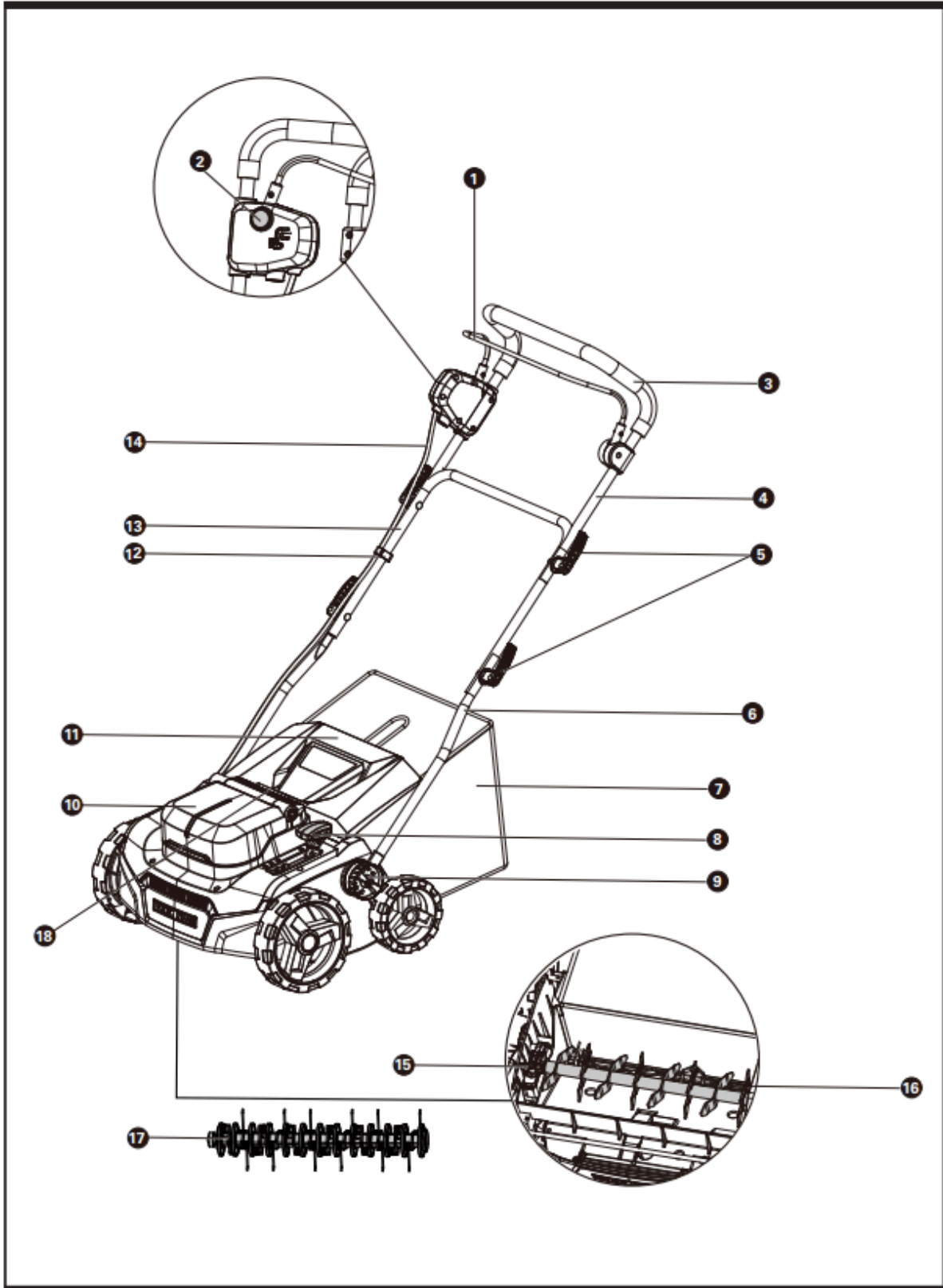
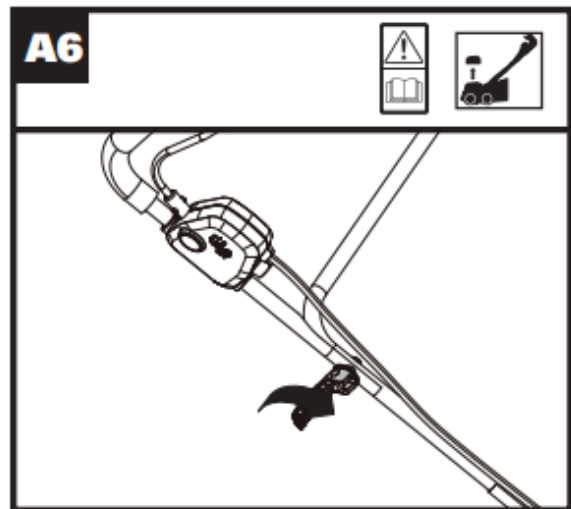
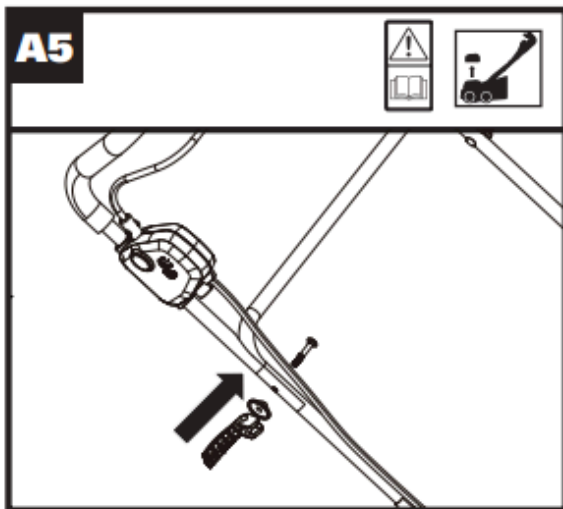
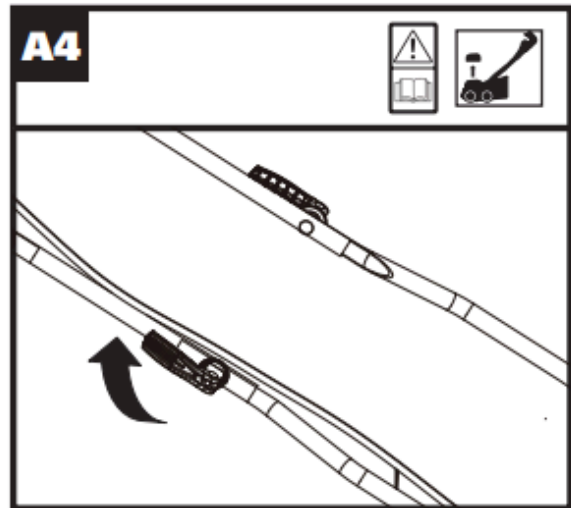
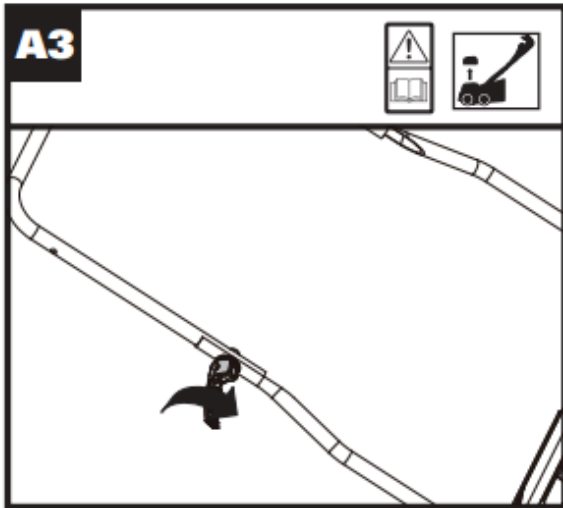
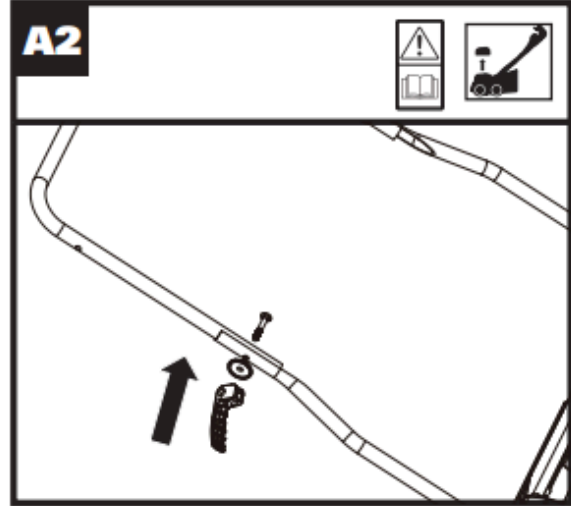
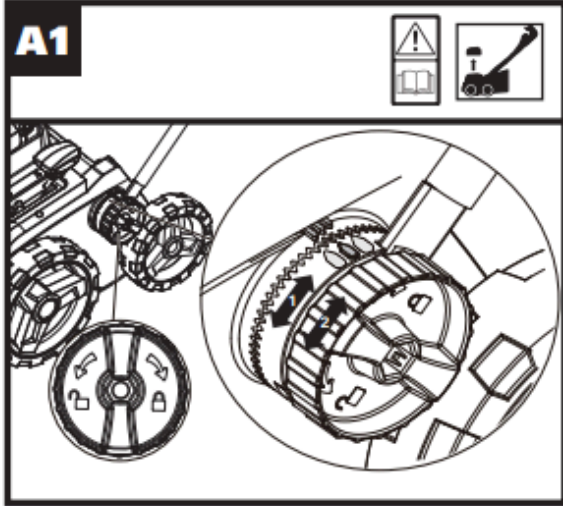


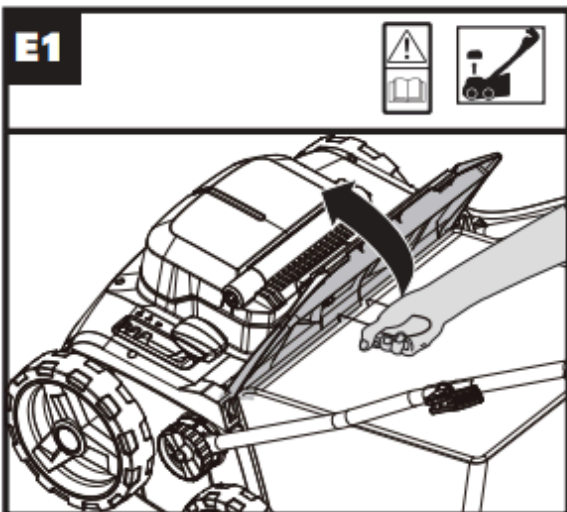
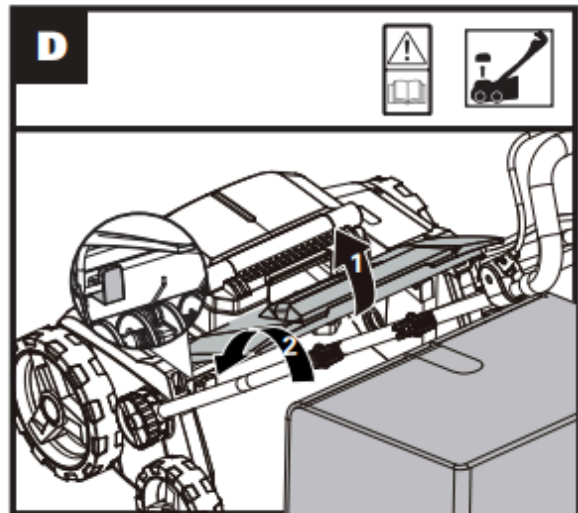
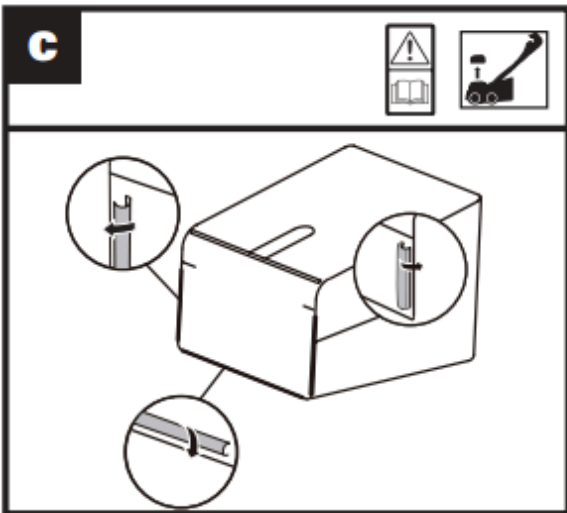
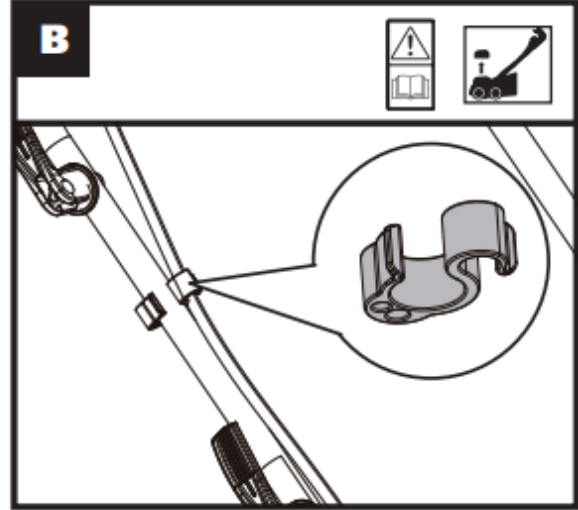
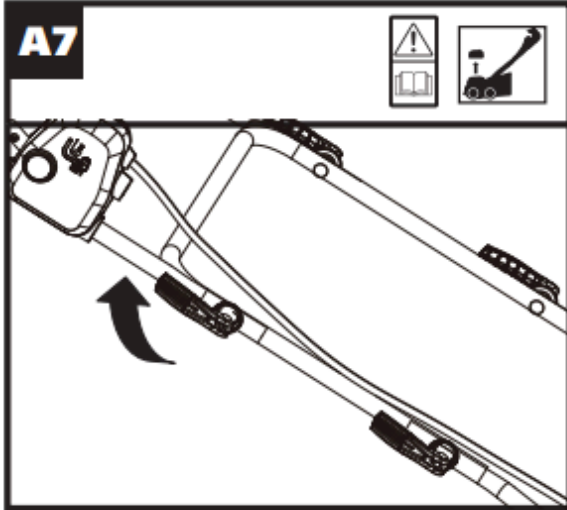
Аэратор WORX Nitro WG855E

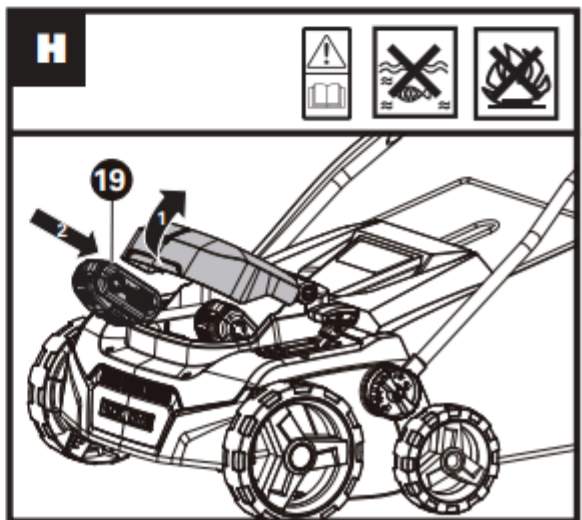
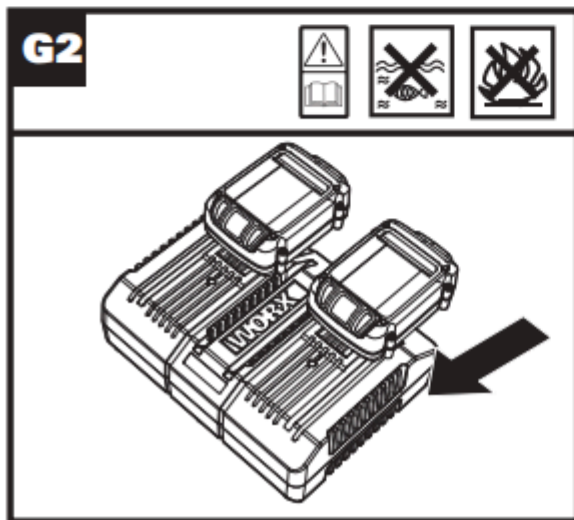
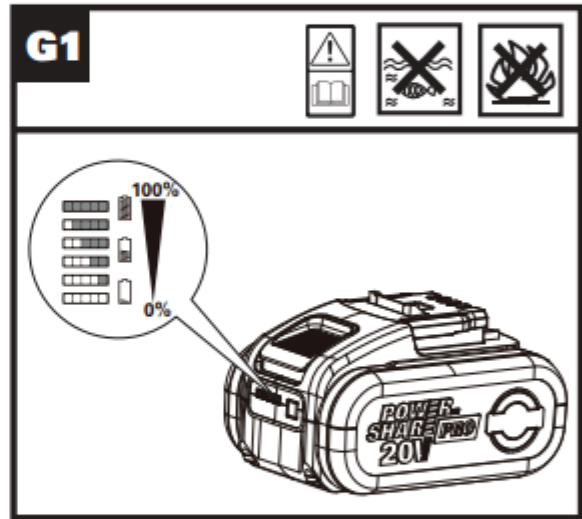
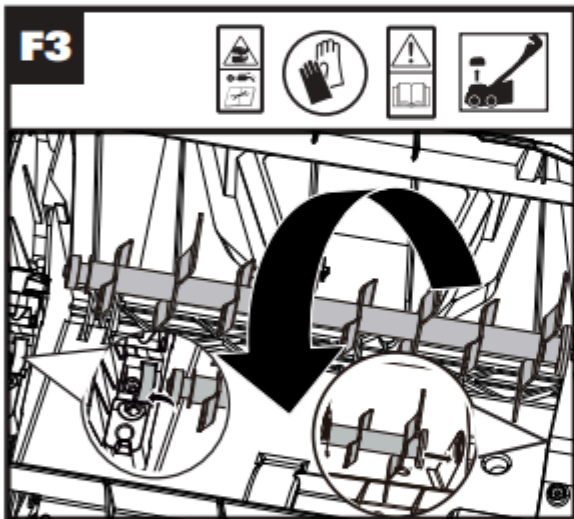
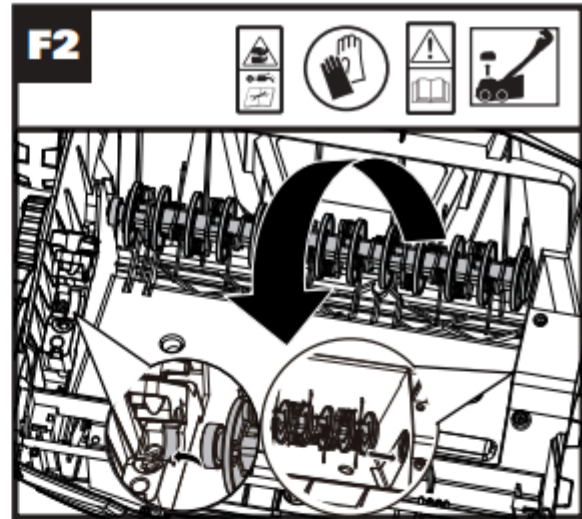
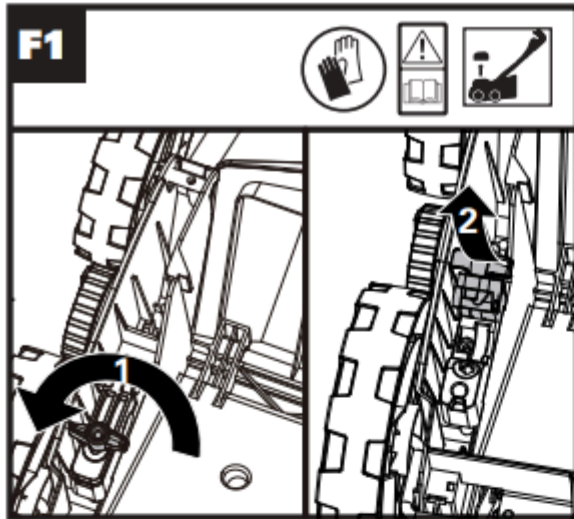
руководство пользователя

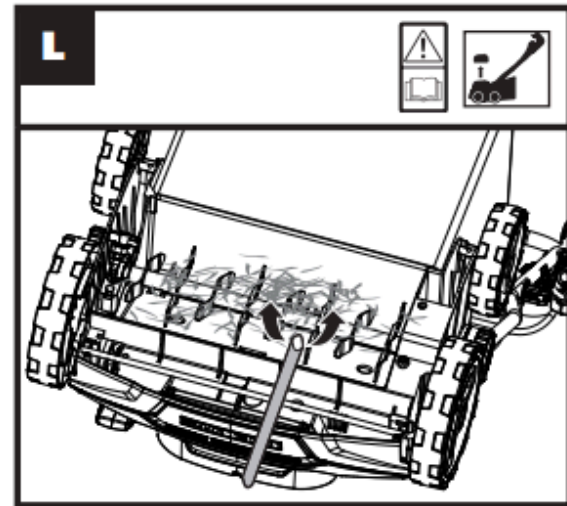
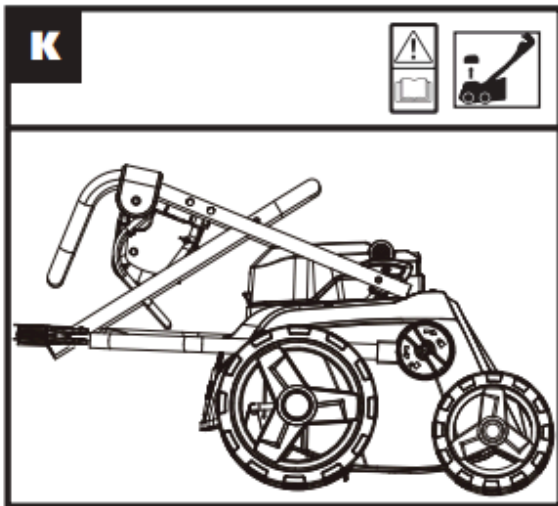
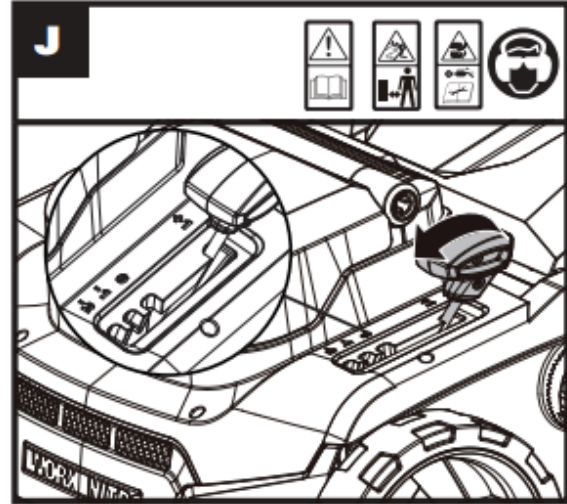
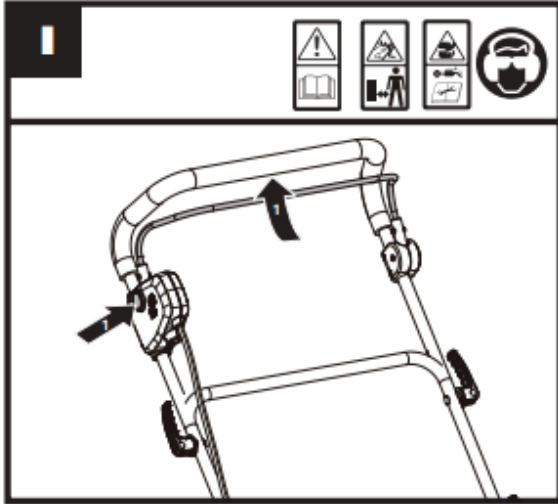















ОГЛАВЛЕНИЕ

1. БЕЗОПАСНОСТЬ ПРОДУКТА
2. ПЕРЕЧЕНЬ КОМПОНЕНТОВ
3. ТЕХНИЧЕСКИЕ ДАННЫЕ
4. ПРЕДУСМОТРЕННОЕ ИСПОЛЬЗОВАНИЕ
5. ИНСТРУКЦИИ ПО ЭКСПЛУАТАЦИИ
6. УСТРАНЕНИЕ НЕИСПРАВНОСТЕЙ
7. ОХРАНА ОКРУЖАЮЩЕЙ СРЕДЫ
8. ТЕХНИЧЕСКОЕ ОБСЛУЖИВАНИЕ
9. ДЕКЛАРАЦИЯ СООТВЕТСТВИЯ

Пользователи могут просматривать электронные инструкции по адресу: <https://eu.worx.com>.

БЕЗОПАСНОСТЬ ПРОДУКТА ОБЩИЕ ПРАВИЛА ТЕХНИКИ БЕЗОПАСНОСТИ

 **ПРЕДУПРЕЖДЕНИЕ!
ВНИМАТЕЛЬНО
ОЗНАКОМЬТЕСЬ С
ИНСТРУКЦИЯМИ.**

Невыполнение всех нижеприведенных инструкций и рекомендаций может привести к поражению электрическим током, пожару и серьезным травмам.

**СОХРАНИТЕ ВСЕ
ПРЕДОСТЕРЕЖЕНИЯ
И ИНСТРУКЦИИ
ДЛЯ ДАЛЬНЕЙШЕГО**

ПОЛЬЗОВАНИЯ.

ПРЕДУПРЕЖДЕНИЕ:
для подзарядки аккумуляторной батареи используйте только съемный блок питания, входящий в комплект поставки данного устройства.

**ВАЖНО!
ВНИМАТЕЛЬНО
ПРОЧИТАТЬ ПЕРЕД
ИСПОЛЬЗОВАНИЕМ
СОХРАНИТЬ ДЛЯ
ДАЛЬНЕЙШЕГО
ИСПОЛЬЗОВАНИЯ**

**Инструкции по
безопасной эксплуатации
скарификаторов/аэраторов**

Обучение

- а) Внимательно прочитайте инструкцию. Необходимо ознакомиться с системой управления и принципами использованием машины.
- б) Никогда не позволяйте людям, которые не ознакомились с данной инструкцией, или детям пользоваться



устройством. Местные нормативные акты могут ограничивать возраст оператора.

- с) Имейте в виду, что оператор или пользователь несёт ответственность за несчастные случаи или опасные ситуации, которые возникают в отношении других лиц или имущества.

Подготовка

- А) При эксплуатации устройства всегда носите средства защиты органов слуха и зрения.
- В) При эксплуатации устройства обязательно носите подходящую обувь и длинные брюки. Не эксплуатируйте устройство с босыми ногами или в открытых сандалиях. Не носите одежду свободного покроя или с висящими шнурками или завязками.
- С) Тщательно проверьте место, где предполагается использование

оборудования, и удалите все объекты, которые могут отбрасываться машиной.

- Д) Эксплуатируйте устройство в рекомендованном положении и только на твердой ровной поверхности.
- Е) Не эксплуатируйте устройство на мощеной или гравийной поверхности, где выбрасываемый материал может нанести травму.
- Ф) Перед запуском устройства убедитесь, что все винты, гайки, болты и другие крепежные детали надежно зафиксированы, а защитные ограждения и экраны установлены на свои места. Замените поврежденные наклейки или наклейки с нечитаемым текстом.
- Г) Никогда не используйте устройство, когда рядом находятся люди, особенно дети, или домашние животные.



Эксплуатация

- A) Используйте устройство только днём или при хорошем искусственном освещении.
- B) Избегайте использования машины в плохих погодных условиях, особенно во время грозы, когда существует опасность попадания молний.
- C) По возможности, не пользуйтесь аэратором по мокрой траве.
- D) Устойчиво стойте на земле, особенно на склонах.
- E) Ходите, ни в коем случае не бегайте.
- F) Не тянитесь слишком далеко и всегда сохраняйте равновесие.
- G) На склонах всегда работайте поперек и не вверх и вниз.
- H) Проявляйте исключительную осторожность при смене направления на склонах.
- I) Не работайте на слишком крутых склонах.
- J) Будьте очень осторожны, двигаясь назад или передвигая аэратор на себя.
- K) Штифты должны неподвижно стоять, если аэратор необходимо опрокинуть для транспортировки при пересечении площади без травопосева и при транспортировке к участку для обработки почвы и обратно.
- L) Ни в коем случае не эксплуатируйте устройство с поврежденными защитными ограждениями или экранами, либо без средств защиты, например без установки отражателей и/или мешка для сбора травы.
- M) Включайте двигатель в соответствии с инструкциями. Следите за тем, чтобы зубья располагались вдали от ног.
- N) При старте или запуске двигателя не наклонять аэратор, кроме как в случае необходимости при запуске в высокой траве. В таком случае, наклонить противоположную оператору сторону, нажав



для этого на рукоятку на столько, насколько обязательно необходимо поднять край аэратора. Следите за тем, чтобы обе руки находились на рукоятке при спуске машины.

- O) Ни в коем случае не поднимать и не переносить аэратор с включенным мотором.
- P) Не ставьте руки или ноги вблизи вращающихся деталей или под ними. Всегда держитесь вдали от выпускного отвер
- Q) Остановите устройство и извлеките из него аккумулятор. Убедитесь, что все движущиеся части полностью остановились:
 - всегда, если Вы отходите от машины,
 - перед устранением засоров или прочисткой желоба;
 - перед проверкой, очисткой или проведением работ с устройством;
 - после столкновения с каким-либо посторонним предметом. Перед перезапуском и

эксплуатацией устройства осмотрите его на наличие повреждений и при необходимости отремонтируйте.

при появлении чрезмерной вибрации аэратора (сразу проверить).

- Осмотрите устройство на предмет повреждений.
- Замените или отремонтируйте поврежденные детали.
- Проверьте затяжку и затяните ослабленные детали.

Обслуживание и хранение

- a) Следите за затяжкой всех гаек, болтов и винтов для того, чтобы быть уверенным в том, что устройство находится в безопасном рабочем состоянии.
- b) Часто проверяйте мусоросборник на предмет износа или повреждения.
- c) Регулярно проверяйте устройство и заменяйте изношенные или поврежденные детали в целях безопасности.
- d) При работе с устройством, имеющим



несколько блоков зубьев, соблюдайте осторожность, так как вращение одного блока зубьев может привести к вращению другого блока зубьев.

- e) Соблюдайте осторожность при регулировке устройства, чтобы не защемить пальцы между подвижными блоками зубьев и неподвижными частями устройства.
- f) Всегда давайте устройству остыть перед тем, как отправить его на хранение.
- g) При обслуживании блока зубьев помните, что даже при отключенном источнике питания возможно его перемещение.
- h) Используйте только оригинальные запасные части и принадлежности.
- i) После остановки устройства для обслуживания, осмотра, хранения или замены принадлежностей отключите источник питания, извлеките аккумулятор и убедитесь,

что все движущиеся части полностью остановились. Дайте устройству остыть перед выполнением каких-либо проверок, регулировок и т. д. Обслуживайте устройство осторожно и держите его в чистоте.

- j) Храните устройство в недоступном для детей месте.

ПРАВИЛА ТЕХНИКИ БЕЗОПАСНОСТИ ДЛЯ АККУМУЛЯТОРНОЙ БАТАРЕИ

- a) **Не допускается разбирать, вскрывать, измельчать элементы питания и аккумуляторную батарею.**
- b) **Не допускается накоротко замыкать элементы питания или аккумулятор. Не допускается беспорядочно хранить элементы питания или аккумулятор в коробке или ящике, где они могут замкнуть друг друга или могут быть замкнуты другими металлическими предметами. Если**



аккумуляторная батарея не используется, держите ее подальше от металлических предметов, таких как зажимы, монеты, гвозди, винты и прочие металлические предметы небольшого размера, которые могут соединить клеммы друг с другом. Короткое замыкание клемм батареи может стать причиной ожогов или пожара.

- с) Не допускается подвергать аккумуляторную батарею воздействию высоких температур или пламени. Избегайте хранения аккумуляторной батареи в местах, подверженных воздействию прямого солнечного света.**
- d) Не допускается подвергать аккумуляторную батарею механическим ударам**
- e) В случае протечки аккумуляторной батареи, не допускайте контакта электролита с кожей или глазами. В случае такого контакта необходимо промыть**

пораженный участок обильным количеством воды и обратиться за медицинской помощью.

- f) Аккумуляторную батарею необходимо содержать в чистоте и сухости.**
- g) В случае загрязнения контактов аккумуляторной батареи их необходимо протереть чистой сухой тканью.**
- h) Не допускается оставлять аккумулятор на зарядном устройстве, если он не используется.**
- i) После продолжительного хранения может потребоваться несколько раз зарядить и разрядить аккумуляторную батарею для достижения максимальной эффективности ее работы.**
- j) Аккумуляторная батарея работает наиболее эффективно при нормальной комнатной температуре (20°C ±5°C).**
- к) Используйте только зарядные устройства, указанные Wogx. Не допускается использовать какие-либо зарядные устройства, за**

исключением специально предназначенных для данного оборудования.





Зарядное устройство, которое подходит для одной аккумуляторной батареи, может стать причиной пожара при использовании с другой аккумуляторной батареей.

- l) Не допускается использовать какие-либо аккумуляторные батареи, не предназначенные для использования с данным оборудованием.**
- m) Храните аккумуляторную батарею в местах, недоступных для детей.**
- n) Следует сохранить оригинальную документацию на изделие для будущего использования.**
- o) По возможности извлекайте аккумуляторную батарею из изделия, если она не используется.**
- p) Утилизируйте аккумуляторную батарею должным образом.**
- q) Не используйте аккумуляторы сторонних производителей**

г) Держите батарею подальше от микроволновых печей и высокого давления.

S) Внимание! Не используйте неперезаряжаемые батареи.

УСЛОВНЫЕ ОБОЗНАЧЕНИЯ

	<p>Прочтите руководство оператора.</p>
	<p>Держите посторонних людей на безопасном расстоянии.</p>
	<p>ПРЕДУПРЕЖДЕНИЕ: остерегайтесь острых зубьев, держите пальцы рук и ног подальше от них. Перед обслуживанием, регулировкой, очисткой или в случае запутывания или повреждения шнура вытащите вилку из розетки. Зубья продолжают вращаться после выключения двигателя.</p>
	<p>Носите средства защиты органов зрения и слуха.</p>



	<p>При неправильной утилизации батареи могут попасть в круговорот воды в природе, что может быть опасным для экосистемы. Запрещается утилизировать использованные батареи как несортированные бытовые отходы.</p>
	<p>Запрещается сжигать</p>
 Li-Ion 	<p>Литий-ионный аккумулятор Этот продукт был отмечен символом, связанным с «раздельным сбором» для всех батарейных блоков и батареи. Затем он утилизируется или раскреплен, чтобы уменьшить воздействие на окружающую среду. Батарейный блок могут быть вредны для окружающей среды и здоровья человека, поскольку они содержат вредные вещества.</p>
 	<p>Отходы электротехнической продукции не следует утилизировать с бытовыми отходами. Они должны быть доставлены в местный центр утилизации для надлежащей переработки.</p>
	<p>Надевайте защитные рукавицы</p>
	<p>Перед выполнением любой регулировки или технического обслуживания извлеките аккумулятор из устройства</p>
 STOP	<p>Лезвия продолжают вращаться после выключения машины. Подождите, пока все компоненты машины полностью не остановятся, прежде чем прикасаться к ним.</p>

2. ПЕРЕЧЕНЬ КОМПОНЕНТОВ

1. РАБОЧАЯ ДУГА
2. КНОПКА ПУСКА
3. РУКОЯТЬ
4. ВЕРХНЯЯ РУКОЯТКА
5. РУЧКА БЛОКИРОВКИ РУКОЯТКИ
6. НИЖНЯЯ РУКОЯТКА
7. МЕШОК ДЛЯ СБОРА ТРАВЫ
8. РЫЧАГ РЕГУЛИРОВКИ ВЫСОТЫ
9. КРЫШКА БЛОКИРОВКИ НИЖНЕЙ РУКОЯТКИ
10. КРЫШКА АККУМУЛЯТОРА
11. ПРЕДОХРАНИТЕЛЬНЫЙ ЩИТОК
12. КАБЕЛЬНЫЙ ХОМУТ
13. СРЕДНЯЯ РУКОЯТКА
14. ШНУР ПИТАНИЯ
15. РУЧКА БЛОКИРОВКИ ЦИЛИНДРА
16. НОЖЕВОЙ ЦИЛИНДР
17. ЗУБЧАТЫЙ ЦИЛИНДР
18. РУЧКА ДЛЯ ПЕРЕНОСКИ
19. АККУМУЛЯТОР* (СМ. РИС. Н)

* Не все показанные или описанные аксессуары включены в стандартную поставку.

3. ТЕХНИЧЕСКИЕ ДАННЫЕ

Тип **WG855E WG855E.X (855- Обозначения устройств, представляющих собой аккумуляторные скарификаторы газонов**

	WG855E	WG855E.X**
Напряжение	40V \equiv Max.(2x20V Max.)***	
Скорость без нагрузки	3400/min	
Ширина скарификации/ аэрации	36 cm	
Объем мешка	40 L	



Уровни регулировки высоты	4 (уровень +1, уровень 0, уровень -1, уровень -2)			
Высота уровня	уровень +1	уровень 0	уровень -1	уровень -2
	+6 mm	-3 mm	-6 mm	-9 mm
Вес инструмента (без аккумулятора)	10.45 kg			

**X=1-999, A-Z, M1-M9 используются только для разных инструментов. Безопасная соответствующая замена между данными моделями невозможна

***Напряжение измерено без рабочей нагрузки. Первоначальное напряжение аккумулятора достигает 20 В. Номинальное напряжение составляет 18 В.

РЕКОМЕНДУЕМЫЕ АККУМУЛЯТОРЫ И ЗАРЯДНЫЕ УСТРОЙСТВА

Категория	Тип	Ёмкость
Аккумулятор 20В	WA3014	4.0 Ah
	WA3644	4.0 Ah
Зарядное устройство 20 В	WA3883	4.0 А

Мы рекомендуем Вам приобрести аккумуляторы в том же магазине, в котором вы приобрели инструмент. Подробную информацию можно найти на упаковке товара. Персонал магазина может помочь вам и дать совет.

ДАННЫЕ ШУМА

Условное звуковое давление	$L_{pA} = 74.3 \text{ dB(A)}$
K_{pA}	3.0 dB(A)
Удельная мощность звука	$L_{wA} = 88.0 \text{ dB(A)}$
K_{wA}	3.0 dB(A)

Наденьте защиту для ушей.



ИНФОРМАЦИЯ О ВИБРАЦИИ

Вибрация	$a_h < 2.5 \text{ m/s}^2$
Погрешность	$K = 1.5 \text{ m/s}^2$

ПРЕДУПРЕЖДЕНИЕ. Значение вибрации при фактическом использовании электроинструмента может отличаться от заявленного значения в зависимости от следующего:

- Как используется инструмент
- Инструмент находится в хорошем состоянии и ухожен
- Используйте правильный аксессуар для инструмента и убедитесь, что он острый и в хорошем состоянии.
- Плотность захвата на ручках при использовании любых антивибрационных аксессуаров.
- Инструмент используется в соответствии с его конструкцией и этими инструкциями

ПРЕДУПРЕЖДЕНИЕ. Чтобы быть точным, оценка уровня воздействия в реальных условиях использования должна также учитывать все части рабочего цикла, такие как время, когда инструмент выключен и когда он работает на холостом ходу, но не выполняет работу, Это может значительно снизить уровень воздействия за весь рабочий период и помогает минимизировать риск вибрации.

Для минимализации вибрации: ВСЕГДА используйте острые лезвия Обслуживайте этот инструмент в соответствии с этими инструкциями и хорошо смазывайте (при необходимости) Если инструмент следует использовать регулярно, то приобретите антивибрационные аксессуары.

4.ПРЕДУСМОТРЕННОЕ ИСПОЛЬЗОВАНИЕ


Данное изделие предназначено для бытовой скарификации/аэрации газонов.

5. ИНСТРУКЦИИ ПО ЭКСПЛУАТАЦИИ



ПРИМЕЧАНИЕ: Перед началом работы сэтим аппаратом прочитайте инструкцию по эксплуатации.

СБОРКА И ЭКСПЛУАТАЦИЯ

Действие	Рисунок
Сборка	
Установка рукояток Выбор подходящей высоты рукояток и их установка. ПРИМЕЧАНИЕ: Высота обеих сторон должна быть одинаковой.	См. Рис. A1, A2, A3, A4, A5, A6, A7
Присоединение кабельных хомутов	См. Рис. B
Сборка травосборника	См. Рис. C
Установка мешка для сбора травы на скарификатор/аэратор. ПРИМЕЧАНИЕ: Слегка нажмите на травосборник, чтобы убедиться в том, что он полностью установлен.	См. Рис. D
Извлечение / опорожнение травосборника  Предостережение! Необходимо убедиться в том, что предохранительный клапан закрывает выпускной патрубок перед использованием машины. Никогда не поднимайте предохранительный щиток, если устройство используется без мешка для сбора травы.	See Fig. E1, E2
Установка зубчатого или ножевого цилиндра	See Fig. F1, F2, F3

Проверка состояния заряда аккумуляторной батареи
ПРИМЕЧАНИЕ: Рис. G1 относится только к аккумуляторной батарее со световым индикатором батареи.

See Fig. G1

Зарядка аккумуляторной батареи
ПРИМЕЧАНИЕ: Аккумуляторные батареи поставляются незаряженными. Аккумуляторная батарея должна быть полностью заряжена перед первым использованием. Всегда полностью заряжайте две батареи одновременно. Более подробная информация приведена в соответствующей главе руководства к зарядному устройству.

См. Рис. G2

Установка аккумуляторной батареи
ПРИМЕЧАНИЕ: Это устройство будет работать только с установленными аккумуляторами. Рекомендуется использовать аккумуляторы с одинаковой емкостью и одновременно заряжать два аккумулятора. При использовании двух аккумуляторов с разной емкостью устройство будет работать до исчерпания заряда аккумулятора с меньшей емкостью.


См. Рис. H

ЭКСПЛУАТАЦИЯ

Запуск и остановка
 Для запуска одновременно нажмите кнопку пуска и рабочую дугу. После этого отпустите кнопку пуска. Для остановки отпустите рабочую дугу.

См. Рис. I



<p>Регулировка рабочей высоты Для регулировки рабочей высоты потяните рычаг регулировки высоты.  ПРЕДУПРЕЖДЕНИЕ! Перед регулировкой высоты остановитесь, отпустите рабочую дугу и дождитесь, пока двигатель остановится. Всегда устанавливайте "уровень +1" при перемещении, транспортировке или хранении скарификатора/аэратора. После выключения скарификатор/аэратор ножи продолжают вращаться и могут стать причиной травмы. Запрещается касаться вращающихся ножей.</p>	<p>См. Рис. J</p>
<p>ХРАНЕНИЕ</p>	<p>См. Рис. K</p>

скарификатор/аэратор и дождитесь, когда ножи полностью остановятся. После этого снимайте аккумуляторы и ставьте скарификатор/аэратор на бок. С помощью подходящего предмета, например, прутка, удаляйте траву вокруг области зубчатого и ножевого цилиндров. Соблюдайте осторожность, поскольку кромки зубчатого и ножевого цилиндров очень острые. (См. рис. L)


- 4) Рекомендуется ходить в обычном темпе и не слишком часто запускать/останавливать скарификатор/аэратор во время эксплуатации.
- 5) Для достижения наилучшей производительности одновременно используйте две полностью заряженных аккумуляторных батареи.
- 6) Выбирайте зубчатый или ножевой цилиндр в соответствии с различными условиями работы. Надевайте защитные перчатки при замене зубчатого или ножевого цилиндра.
- 7) Сначала вам нужно будет убрать весь мусор со двора, включая разбрызгиватели и другие препятствия. Затем необходимо подстричь газон до половины обычной высоты срезания. Срезание травы ниже позволит скарификатору/аэратору работать более эффективно.

СОВЕТЫ ПО СКАРИФИКАЦИИ/ АЭРАЦИИ

Приобретенный вами скарификатор/аэратор предназначен для аэрации газона и удаления излишков мха, а также для скарификации почвы, чтобы она получала больше питательных веществ, воздуха и воды. Зубчатый цилиндр рекомендуется использовать для удаления травы с газона и излишков мха, а ножи — для рыхления почвы. Просмотрите следующие рекомендации по оптимальной скарификации/аэрации.

- 1) Избегайте скарификации/аэрации, когда трава мокрая от дождя или росы. При срезании влажной травы возможно образование липких комков, которые препятствуют скарификации/аэрации и сокращают срок службы ножей.
- 2) Для достижения наилучших результатов скарификации/аэрации перед использованием скарификатора/аэратора рекомендуется использовать газонокосилку для скашивания лишней травы.
- 3) Для достижения наилучших результатов не допускайте попадания на корпус скарификатора/аэратора вьющейся травы. Периодически выключайте

6. ТЕХНИЧЕСКОЕ ОБСЛУЖИВАНИЕ

 **ПРЕДУПРЕЖДЕНИЕ:** перед снятием мешка для сбора травы остановите скарификатор/аэратор и вытащите аккумулятор.

ПРЕДУПРЕЖДЕНИЕ: Снимите аккумуляторную батарею с инструмента перед выполнением любых наладочных работ, технического обслуживания или ремонта. Никогда не используйте воду или химические чистящие средства для чистки электроинструмента. Протирайте его сухой тканью. Всегда храните электроинструмент в сухом месте. Содержите в чистоте вентиляционные отверстия двигателя. Очищайте от пыли все рабочие органы управления. Иногда через вентиляционные отверстия вы можете увидеть искры. Это нормально и не повредит ваш электроинструмент.

ПРИМЕЧАНИЕ: Для обеспечения длительного и надежного обслуживания регулярно выполняйте следующие процедуры технического обслуживания. Check for obvious defects such as a loose, dislodged or damaged tine cylinder or blade cylinder, loose fittings, and worn or damaged components. Проверьте устройство на предмет очевидных дефектов, таких как незакрепленный, смещенный или поврежденный зубчатый цилиндр или ножевой цилиндр, ослабленные соединения и изношенные или поврежденные



компоненты. Убедитесь, что крышки и ограждения не повреждены и правильно прикреплены к скарификатору/аэратору. Выполняйте любое необходимое техническое обслуживание или ремонт перед эксплуатацией скарификатора/аэратора. При выходе скарификатора/аэратора из строя несмотря на регулярное техническое обслуживание позвоните в нашу службу поддержки для консультации.

ХРАНЕНИЕ(См. Рис. К)

Положите устройство на бок и очистите поверхность зубчатого цилиндра и ножевого цилиндра. Уплотненные обрезки травы в области ножа удалите с помощью деревянного или пластикового приспособления.

Ослабьте ручки и сложите рукоять.

Храните устройство в сухом месте. Не размещайте на изделии другие предметы.

7.ОХРАНА ОКРУЖАЮЩЕЙ СРЕДЫ



Отходы электротехнической продукции не следует утилизировать с бытовыми отходами. Они должны быть доставлены в местный центр утилизации для надлежащей переработки.

8.ПРОБЛЕМА РЕШЕНИЕ

Проблема	Решение
1. Скарификатор/аэратор не движется при активации рабочей дуги.	<p>А. Убедитесь, что аккумуляторы установлены.</p> <p>В. Отпустите рабочую дугу, чтобы выключить скарификатор/аэратор. Извлеките аккумуляторы, переверните скарификатор/аэратор и убедитесь, что зубчатый цилиндр и ножевой цилиндр свободно вращаются. Если они не вращаются свободно, отправьте устройство в авторизованный сервисный центр. зубчатый цилиндр и ножевой цилиндр должны свободно вращаться.</p> <p>С. Была ли полностью заряжена батарея? Подключите зарядное устройство и дождитесь появления зеленого света. Для запуска одновременно нажмите кнопку пуска и рабочую дугу.(См. Рис. I)</p>
2. Двигатель останавливается	<p>А. Отпустите рабочую дугу, чтобы выключить скарификатор/аэратор. Извлеките аккумуляторы, переверните скарификатор/аэратор и убедитесь, что зубчатый цилиндр и ножевой цилиндр свободно вращаются. Если они не вращаются свободно, отправьте устройство в авторизованный сервисный центр. зубчатый цилиндр и ножевой цилиндр должны свободно вращаться.</p> <p>В. Убедитесь, что аккумулятор полностью заряжен. При необходимости подключите зарядное устройство и подождите, пока не загорится зеленый индикатор.</p>
3. Скарификатор/аэратор включается, но не работает должным образом или его производительность неудовлетворительна.	<p>А. Была ли полностью заряжена батарея? Подключите зарядное устройство и дождитесь появления зеленого света.</p> <p>В. Отпустите рабочую дугу, чтобы выключить скарификатор/аэратор. Извлеките аккумуляторы. Проверните скарификатор/аэратор и выполните следующие проверки:</p> <ul style="list-style-type: none"> - Проверьте остроту зубчатого цилиндра и ножевого цилиндра. - Замените зубчатый цилиндр или ножевой цилиндр, если он изношен или поврежден. - Проверьте панель и разгрузочный желоб на предмет засорения. <p>С. Неправильная рабочая высота. Отрегулируйте высоту.</p>
4. Скарификатор/аэратор очень трудно толкать.	<p>А. Увеличьте высоту, чтобы панель не волочилась по траве. Убедитесь, что каждое колесо свободно вращается.</p> <p>В. Проверьте, не намотана ли трава на зубчатый цилиндр или ножевой цилиндр. Если это так, отпустите рабочую дугу, чтобы выключить скарификатор/аэратор, и извлеките аккумуляторы, а затем уберите траву. Перед работой рекомендуется проверить, намотана ли трава на зубчатый цилиндр или ножевой цилиндр, и удалить ее.(См. Рис. L)</p>



5. Скарификатор/аэратор слишком шумный и вибрирует.	А. Отпустите рабочую дугу, чтобы выключить скарификатор/аэратор. Извлеките аккумуляторы. Положите скарификатор/аэратор на бок и проверьте зубчатый цилиндр или ножевой цилиндр, чтобы убедиться, что они не погнуты и не повреждены. Если зубчатый цилиндр или ножевой цилиндр поврежден, замените его на новый. Если нижняя часть панели повреждена, отправьте скарификатор/аэратор в авторизованный сервисный центр.
6. Индикатор зарядного устройства не загорается.	А. Проверьте вилку. В. Замените зарядное устройство.
7. Индикатор зарядного устройства не загорается зеленым.	А. Батарею необходимо проверить. Обратитесь в авторизованный сервисный центр.
8. Скарификатор/аэратор не собирает скошенную траву в мешок для сбора травы.	А. Желоб засорился. Отпустите рабочую дугу, чтобы выключить скарификатор/аэратор. Извлеките аккумуляторы. Очистите желоб от обрезков травы. В. Мешок полон. Опустошайте мешок чаще.
9. Малое или уменьшенное время работы после частых применений.	А. Верните в авторизованный сервисный центр - может потребоваться новый аккумулятор.
10. Светодиод зарядного устройства мигает красным, а батарея не заряжается.	А. После непрерывного использования батарея перегревается. Извлеките аккумулятор из зарядного устройства и дайте ему остыть до 42 ° C или менее.

ДЛЯ АККУМУЛЯТОРНОГО ИНСТРУМЕНТА

Диапазон температуры окружающей среды для использования и хранения инструмента и аккумулятора составляет 0°C-45°C.

Рекомендуемый диапазон температуры окружающей среды для системы зарядки во время зарядки составляет 0°C-40°C.