

# Робот — мойщик окон BQ WR400BC

руководство пользователя





## Условия транспортировки и хранения

Устройство в упакованном виде может транспортироваться в крытых транспортных средствах любого вида при температуре от  $-25^{\circ}\text{C}$  до  $+40^{\circ}\text{C}$ , с защитой его от непосредственного воздействия атмосферных осадков, солнечного излучения и механических повреждений. Не храните устройство вне помещений или в местах, подвер-

женных прямому воздействию погодных условий (прямой солнечный свет, ветер, дождь или температура ниже нуля градусов). Устройство сохраняет работоспособность при температуре воздуха от  $+10$  до  $+35^{\circ}\text{C}$ , относительная влажность воздуха от 35 до 80%. Оберегайте устройство от значительных перепадов температур.

## Технические характеристики

Модель	BQ WR400BC
Параметры электропитания	100-240 В, 50-60 Гц
Мощность	90 Вт
Объём ёмкости для воды	2 x 25 мл
Объём ёмкости для чистящего средства	100 мл
Длина сетевого шнура	1,5 м
Длина удлинителя сетевого шнура	4,5 м
Длина страховочного троса	5 м
Класс защиты от поражения электрическим током	Класс II
Внешние размеры (ШxВxГ)	245 x 85 x 245 мм
Вес нетто	Приблиз. 1,1 кг

## Комплектация

Робот-мойщик окон — 1 шт.  
Чистящие салфетки — 6 шт.  
Удлинитель сетевого шнура — 1 шт.  
Страховочный трос — 1 шт.  
Зарядное устройство — 1 шт.  
Бутылка для воды — 1 шт.  
Дополнительная насадка для распыления воды — 2 шт.  
Пульт ДУ — 1 шт.  
Батарейка CR2025 — 1 шт.  
Руководство по эксплуатации — 1 шт.  
Гарантийный талон — 1 шт.

Комплектация и технические характеристики изделия могут быть изменены без предварительного уведомления.



## Меры безопасности и рекомендации по использованию

Перед использованием прочитайте этот документ и следуйте всем инструкциям. Меры безопасности и рекомендации, содержащиеся в данном руководстве, не охватывают все возможные ситуации, которые могут возникнуть в процессе эксплуатации устройства. При работе с устройством будьте осторожны и внимательны. Сохраняйте инструкцию на протяжении всего времени использования данного прибора.

- Данное устройство предназначено для использования только в домашних условиях.

**Внимание!** Не используйте устройство в случае повреждения деталей.

**Внимание!** Все ремонтные работы с устройством должны осуществляться квалифицированным специалистом в авторизованном сервисном центре.

**Внимание!** Данное устройство не предназначено для использования лицами (включая детей) с ограниченными физическими, сенсорными или умственными способностями, а также лицами, не обладающими соответствующим опытом или знаниями, за исключением случаев, когда лицо, отвечающее за их безопасность, осуществляет надзор.

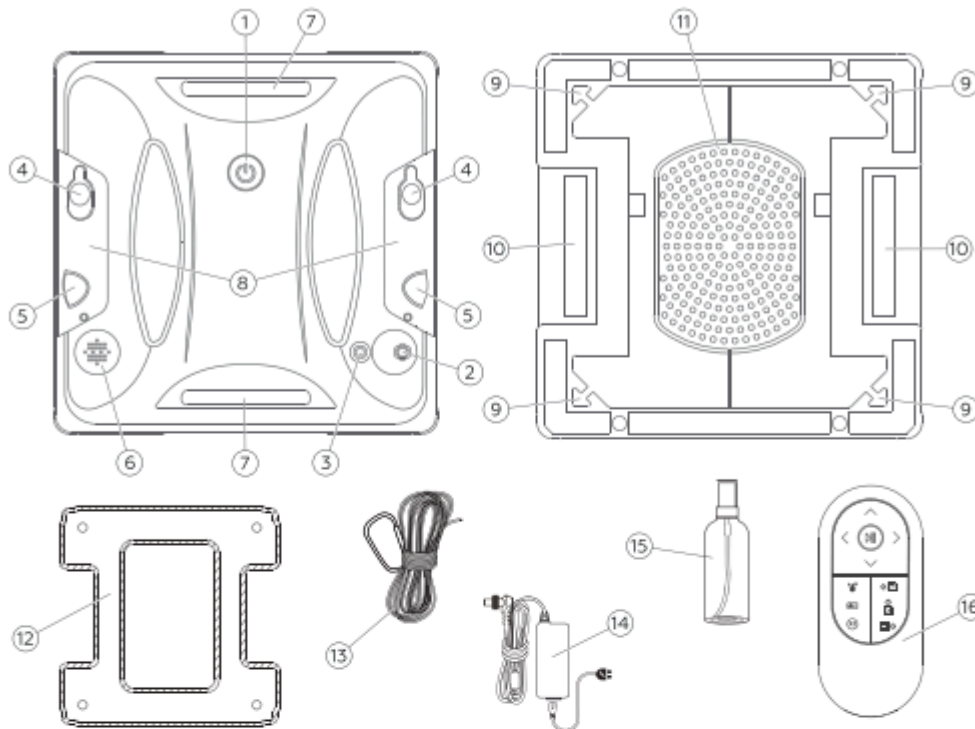
- Не позволяйте детям играть с роботом-мойщиком.
- Не используйте и не храните устройство вблизи источника тепла, влаги, не подвергайте его длительному воздействию прямых солнечных лучей.

**Внимание!** Убедитесь, что напряжение, указанное на зарядном устройстве, соответствует напряжению сети.

- Не используйте поврежденное зарядное устройство, кабель для зарядки или вилку питания.
- Не разбирайте адаптер питания и аккумулятор.
- Не пользуйтесь устройством мокрыми руками и не погружайте данное устройство в жидкости.

- Встроенный аккумулятор данного устройства может быть заменен только производителем или сервисным центром.
- Не чистите поврежденное стекло и предметы с неровной поверхностью.
- Не используйте это изделие для чистки бескаркасных окон или стекол.
- Не используйте в дождливую или влажную погоду.
- Используйте только воду или специальное моющее средство для очистки окон, разбавленное водой. Не добавляйте никаких других моющих средств в резервуар для воды.
- Перед началом работы обязательно прикрепите страховочный трос и надежно привяжите его к устойчивому внутреннему блоку.
- Используйте только аксессуары, рекомендованные производителем.
- Перед чисткой и обслуживанием робота необходимо вынуть вилку из розетки.

## Внешний вид и устройство робота-мойщика



1. Кнопка включения/выключения, светодиодные индикаторы
2. Разъём для подключения питания
3. Отверстие для страховочного троса
4. Крышка резервуара для воды
5. Ультразвуковая насадка для распыления воды
6. Зуммер
7. Выхлопное отверстие
8. Резервуар для воды
9. Датчики
10. Дорожки
11. Зона поглощения воздуха
12. Чистящая салфетка
13. Страховочный трос
14. Зарядное устройство
15. Бутылка для воды
16. Пульт ДУ

### Пульт дистанционного управления

	Автоматическая чистка вверх
	Автоматическая чистка влево
	Автоматическая чистка вправо
	Старт/пауза
	Ручное движение вверх
	Ручное движение вниз
	Ручное движение влево
	Ручное движение вправо
	Кнопка распыления
	Распылить однократно
	Протирать дважды

**Внимание!** Используйте батарейку CR2025 для пульта ДУ. При установке батареи сначала совместите отрицательный полюс с одним концом пружины, нажмите на него и вставьте батарею, обратная установка батареи недопустима.

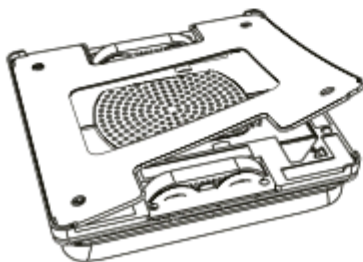
## Зарядка устройства

Перед первым использованием Вашего устройства необходимо полностью зарядить аккумулятор с помощью входящего в комплект поставки зарядного устройства.

1. Выключите устройство перед зарядкой.
2. Подключите шнур питания к адаптеру переменного тока.
3. Вставьте L-образный резьбовой разъём в разъём питания на корпусе и затяните его.
4. Вставьте шнур питания в розетку.
5. Замигает зелёный индикатор, означающий что зарядка началась.
6. Когда зелёный индикатор перестанет мигать, это значит, что батарея полностью заряжена.

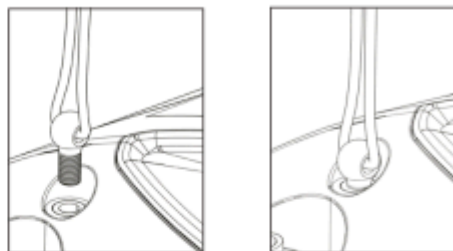
## Сборка устройства

1. Перед первым использованием робота очистите и высушите прилагаемые чистящие салфетки.
2. Наденьте чистящую салфетку, как показано на рисунке.



3. Влейте воду в резервуар для воды.

4. Перед использованием робота проверьте, не поврежден ли страховочный трос.
5. Закрепите металлический винт на одном конце страховочного троса на крепежных винтах устройства.



6. Обязательно закрепите страховочный трос на устройстве перед использованием и привяжите трос к неподвижным предметам в доме, чтобы избежать падения робота-мойщика.
7. Подключите источник питания.



8. Приступайте к работе.

### Предостережения:

- Для предотвращения падения устройства с высоты убедитесь в том, что страховочный трос не порван, а пряжка заблокирована.
- Обеспечьте достаточную для работы устройства длину страховочного троса.
- Держите чистящую салфетку горизонтально, чтобы избежать утечки воздуха, при этом чистящая салфетка не должна быть слишком влажной.
- Уровень воды в резервуаре не должен превышать отметку **Max**.
- Для предотвращения утечки убедитесь в том, что крышка резервуара правильно закрыта.

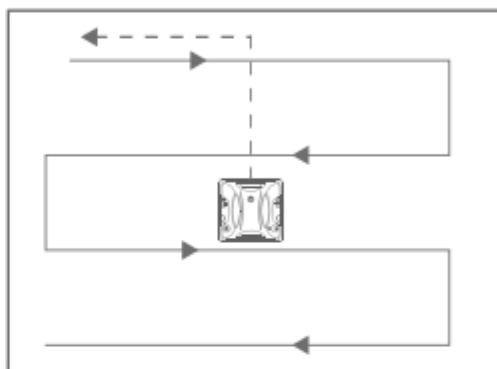


## Использование

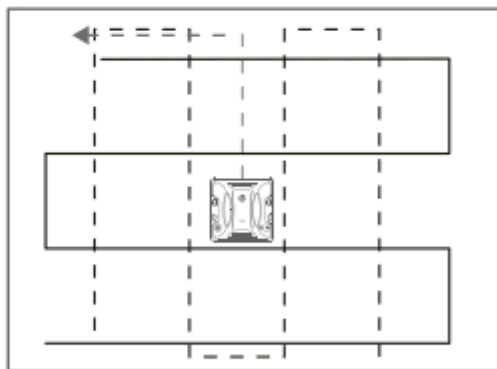
1. Корректно установите чистящую салфетку и зафиксируйте страховочный трос как описано выше.
2. Убедитесь, что устройство полностью заряжено.
3. Нажмите и удерживайте кнопку включения не менее 3 секунд. Убедитесь, что вентилятор начал вращаться.
4. Установите робота на стекло, убедитесь, что устройство прикреплено к стеклу, а затем отпустите руку.
5. С помощью пульта ДУ выберите один из автоматических режимов планирования пути робота, либо управляйте его движением вручную.
6. При отключении от сети устройство начнет питание от встроенного аккумулятора, которого может хватить на 20 минут.
7. В случае неожиданного отключения электроэнергии внутренняя батарея удержит прикрепленное к стеклу устройство в течение не менее 20 минут, после чего будет подан сигнал тревоги. Извлеките устройство или восстановите электропитание как можно скорее.
8. Используйте страховочный трос, чтобы осторожно потянуть устройство назад. Потянув за страховочный трос, держите его как можно ближе к краю стекла, чтобы избежать падения устройства.
9. После завершения очистки, держа устройство одной рукой, нажмите и удерживайте кнопку выключения в течение 2 секунд, а затем снимите робота с окна.
10. Отвяжите страховочный трос, снимите чистящую салфетку, а затем поместите робота и соответствующие принадлежности в сухое, проветриваемое помещение до следующего использования.

## Инструкции по планированию траектории

Установите машину в центре стекла, насколько это возможно, и нажмите клавишу выключателя питания. После того как машина обнаружит верхний край, она начнет процесс чистки, следуя форме буквы «Z» сверху вниз. По завершении очистки машина возвращается в исходное положение.



Во время глубокой чистки машина начинает процесс, следуя форме «#» (сначала форма «Z», а затем — «N»).



## Загрузка и подключение приложения

1. Скачайте и установите приложение для смартфона, отсканировав QR-код на обложке.
2. Зарегистрируйтесь или пропустите регистрацию, чтобы получить доступ к функционалу приложения.

3. Подключите устройство к приложению:
  - включите Bluetooth и подключитесь к сети Wi-Fi на смартфоне.
  - Включите устройство, а затем быстро нажмите на кнопку включения три раза подряд. Робот перейдёт в режим работы в сети, а индикатор начнёт мигать зелёным.
  - Откройте приложение, нажмите «Добавить устройство». Включите все необходимые функции на смартфоне, а затем найдите робота-мойщика и нажмите «Подключить».
  - Введите пароль сети Wi-Fi, чтобы робот мог подключаться автоматически.

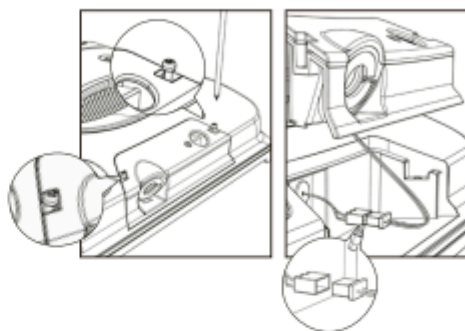
### Рекомендации по чистке окон

1. При первой очистке обязательно используйте «сухую чистку» без разбрызгивания воды, чтобы удалить песок с поверхности стекла. Если вы сначала распылите немного воды или моющего средства на чистящую ткань или стекло, жидкость смешается с песком и превратится в грязь, а эффективность чистки будет низкой.
2. После того как проведена сухая чистка и со стекла удалены пыль и песок, замените салфетку на чистую. Наполните резервуар для жидкости водой или специальным моющим средством для очистки окон, разбавленным водой.
3. Установите робота на окно и запустите чистку.
4. С помощью пульта дистанционного управления можно включить или отключить функцию распыления воды.
5. Если устройство необходимо разместить снаружи для работы в воздухе, необходимо установить на земле предупреждающие знаки безопасности для предотвращения случайных травм.

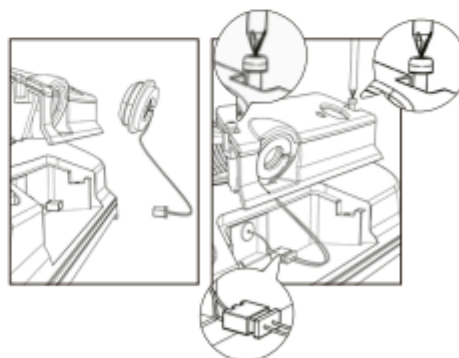
### Замена и чистка принадлежностей

#### Замена ультразвуковой насадки

- Сначала отверните два крепежных винта с помощью отвертки. Во время работы используйте отвертку осторожно, чтобы не пораниться.



- Выньте резервуар для воды из устройства. Поскольку под резервуаром для воды находится кабель питания, прежде чем извлечь резервуар из устройства, убедитесь в том, что кабель питания отключен от сети.
- Извлеките ультразвуковую насадку, подлежащую замене.
- Установите новую ультразвуковую насадку: убедитесь в том, что ультразвуковая насадка полностью совместима с резервуаром для воды и установлена правильно.



- Установите резервуар для воды; подсоедините вилку питания ультразвуковой насадки и затяните винты, чтобы завершить установку. Теперь робота можно использовать в обычном режиме.



### Очистка опорного колеса

Если дорожка покрыта пылью или водой, машина будет проскальзывать и не сможет двигаться. В этом случае перед продолжением использования лучше всего протереть опорное колесо. Пожалуйста, выполните следующие действия.

- Подключите шнур питания, поверните колесо машины вверх и долго удерживайте кнопку включения питания.
- Опорное колесо будет непрерывно вращаться в течение 2 минут.
- Во время работы опорного колеса слегка нажмите на его середину чистой тряпкой для протирки; если тряпка втянется в колесо, пожалуйста, отключите питание и выньте тряпку.

### Светодиодные индикаторы и их значение

1. Красный индикатор горит постоянно
  - Низкий уровень заряда батареи
  - Подключите адаптер для зарядки.
2. Желтый индикатор мигает
  - Низкий уровень заряда батареи.
3. Зеленый индикатор мигает
  - Робот заряжается.
4. Зеленый индикатор горит постоянно
  - Робот полностью заряжен.
5. Мигает красный индикатор
  - Отклонения в работе робота
  - Проверьте прибор или перезагрузите его.

### Чистка и обслуживание робота

Перед чисткой робот должен быть выключен и отключен от зарядного устройства.

Чистите внешние поверхности мягкой тряпкой с использованием неабразивных моющих средств. Вытрите их насухо перед использованием робота.

### Возможные неполадки

1. Мигает красный индикатор.
  - Проверьте соответствующие части машины в соответствии с голосовой подсказкой, а затем перезапустите машину. Если неисправность не удастся устранить, обратитесь в службу поддержки клиентов.
  - Проверьте, правильно ли установлена в машине салфетка для чистки.
  - Проверьте, не заблокированы ли датчики.
  - В случае неожиданного отключения электроэнергии снимите робота или восстановите подачу электроэнергии как можно скорее; после отключения электроэнергии внутренняя батарея машины может обеспечить прикреплению машины к стеклу только в течение 20 минут.
2. Красный индикатор горит постоянно.
  - Заряжайте робота, когда батарея разряжена; она может нормально использоваться после того, как индикатор станет зеленым.
3. Во время работы прибор соскальзывает вниз.
  - Проверьте, не попала ли вода на дорожку машины; если да, используйте туалетную бумагу, чтобы впитать попавшую на дорожку воду.
  - Проверьте, не слишком ли много влаги в той области стекла, на которой установлена машина; если это так, используйте туалетную бумагу для поглощения влаги.
  - Ткань для чистки слишком влажная. Перед использованием замените её на новую.
  - Стекло было протерто начисто.



