



магазин
ИННОВАЦИЙ

Складной стол-верстак WORX WX051 Pegasus

руководство пользователя





Многофункциональный рабочий стол

WX051

БЕЗОПАСНОСТЬ ПРИ РАБОТЕ С ИЗДЕЛИЕМ

ИНСТРУКЦИИ ПО БЕЗОПАСНОСТИ

⚠️ ПРЕДОСТЕРЕЖЕНИЕ: При использовании этого продукта следует всегда соблюдать правила техники безопасности. Несоблюдение приведенных ниже инструкций может привести к получению травмы.




Внимательно ознакомьтесь со всеми инструкциями перед использованием продукта. Сохраните данные инструкции для справки.

- 1. Поддерживайте чистоту и хорошую освещенность рабочего места.**
 - Загроможденные пространства и верстаки способствуют получению травм.
- 2. Убедитесь, что отсутствуют препятствия для перемещения движущихся частей.**
- 3. Убедитесь, что инструмент Pegasus стабильно установлен на твердой ровной поверхности.**
- 4. Не подпускайте посторонних к месту работы.**
 - Не позволяйте другим людям, особенно детям, не вовлеченным в работу, прикасаться к инструменту и приближаться к рабочей зоне.
- 5. Избегайте нарушения равновесия инструмента.** При отрезании большой заготовки с одного конца оставшаяся ее часть может быть достаточно тяжелой, чтобы опрокинуть Pegasus. Всегда проверяйте, хорошо ли поддерживается заготовка.
- 6. Убедитесь, что фиксаторы стола надежно закреплены, а ножки полностью выдвинуты, при этом лоток для инструментов должен быть выровнен относительно поверхности перед началом работы с Pegasus.**
- 7. Инструмент должен использоваться только по прямому назначению. Любое использование, отличное от указанного в этих инструкциях, будет считаться неправильным.**

Производитель не несет ответственность за любые повреждения или травмы, полученные при неправильном использовании инструмента.
- 8. Никогда не вставляйте на этот инструмент.**
- 9. Одевайтесь соответствующим образом.**
 - Не надевайте свободную одежду или украшения: их может затянуть в движущиеся части.
 - При работе на открытом воздухе рекомендуется надевать нескользящую обувь.
 - Закрепите длинные волосы или наденьте головной убор.
- 10. Используйте средства индивидуальной защиты.**
 - Используйте защитные очки.
 - Используйте маску для лица или респиратор при выполнении работ, создающих или вовлекающих пыль.
- 11. Сохраните все предостережения и инструкции для дальнейшего использования. Регулярно сверяйтесь с ними и используйте их для обучения работе с Pegasus.** При сдаче Pegasus во временное пользование обязательно также передавайте инструкцию по эксплуатации инструмента для предотвращения неправильного использования и получения травм.
- 12. Запрещается использовать инструменты в условиях повышенной влажности и вблизи воды.** Влажные условия препятствуют надлежащему давлению зажима и захвату заготовки.
- 13. Перед использованием проверяйте, что заготовка надежно зажата и переключатель фиксатора находится в правильном положении.**
- 14. Проверяйте инструмент на предмет отсутствия повреждений деталей.** Перед использованием инструмента его необходимо тщательно проверить, чтобы убедиться в его правильной работе по назначению.
- 15. Когда инструмент не используется, его следует хранить в сухом, закрытом месте, недоступном для детей и не умеющих им пользоваться лиц.**
- 16. Обслуживание инструмента Pegasus должен выполнять квалифицированный сервисный персонал.**
- 17. Предостережение.**

- Использование каких-либо принадлежностей или приспособлений, кроме рекомендованных в настоящей инструкции по эксплуатации, может создать угрозу получения травм.

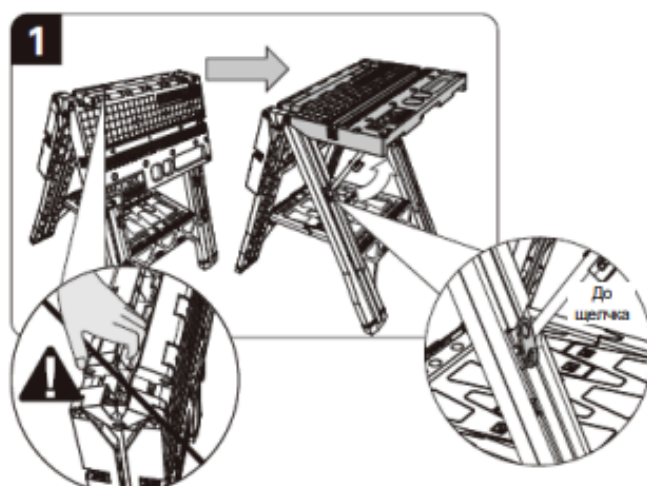
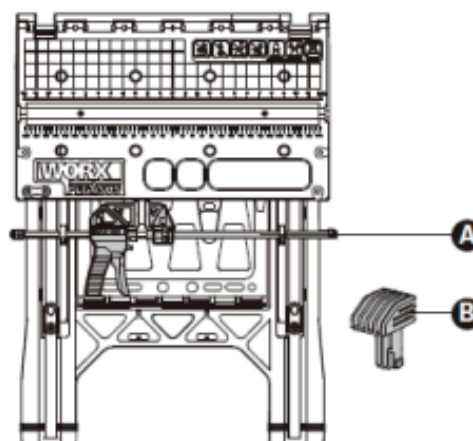
УСЛОВНЫЕ ОБОЗНАЧЕНИЯ

	Предостережение. Чтобы снизить риск получения травмы, пользователь должен прочитать инструкцию по эксплуатации.
	Предостережение
	Точки защемления

ПЕРЕЧЕНЬ КОМПОНЕНТОВ

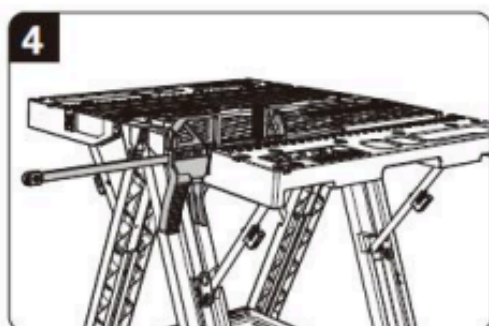
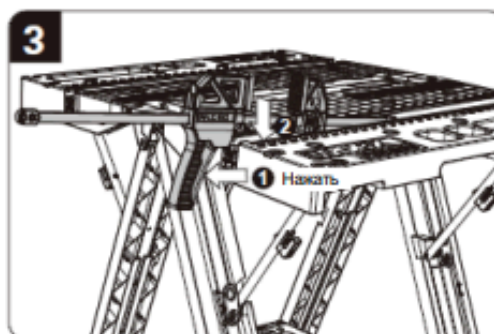
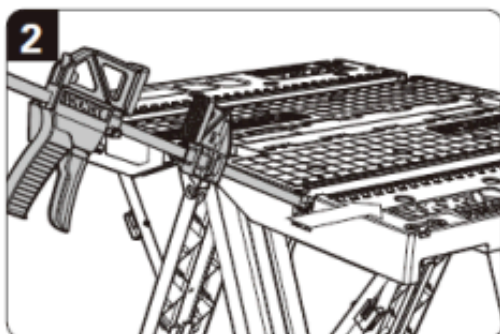
А. Быстродействующие зажимы (2 шт.)

В. Зажимные колодки (4 шт.)

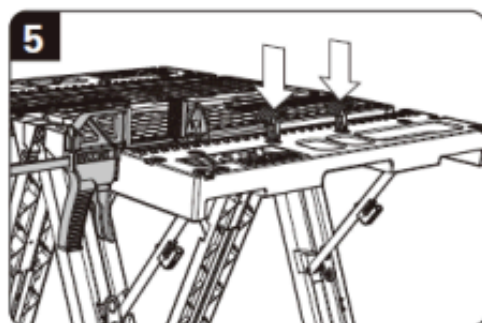


Чтобы использовать Pegasus в качестве верстака, полностью раздвиньте ножки и потяните поверхность стола вверх, пока фиксаторы не защелкнутся. (Рис. 1).

ПРИМЕЧАНИЕ: Перед использованием убедитесь, что стол находится в горизонтальном положении и оба фиксатора на одной стороне надежно зафиксированы в верхнем отверстии.

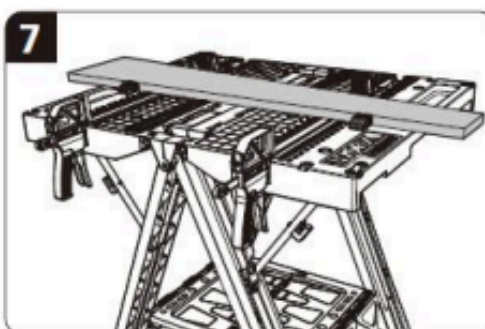
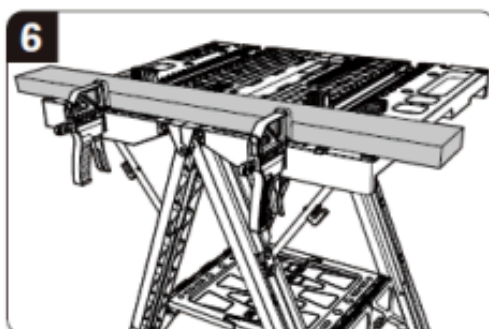


Совместите быстросъемные зажимы с пазом и полностью вставьте их. Возьмитесь за ручку быстросъемных зажимов и вставьте ее в паз, как показано на рисунке. Как только зажимы располагаются в нужном месте, отпустите ручку. (Рис. 2-4)



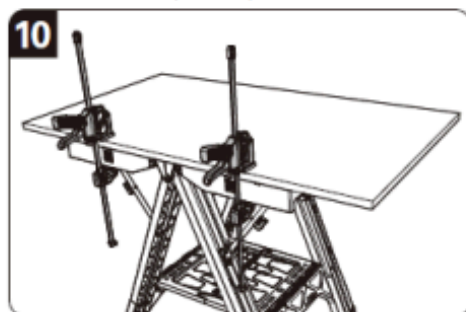
Вставьте зажимные колодки в нужные отверстия на рабочем столе. (Рис. 5)

ПРИМЕЧАНИЕ: Убедитесь, что колодки установлены в направлении задней зажимной губки, как показано на рисунке.

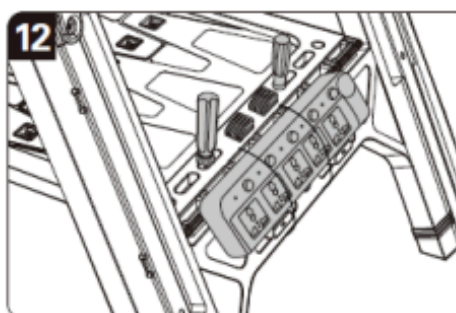
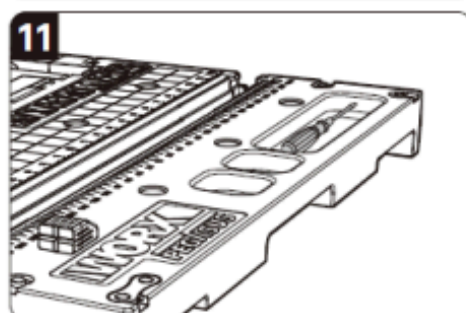




При работе используйте зажимные колодки и два быстродействующих зажима для различных вариантов зажима заготовки. (Рис. 6-9)

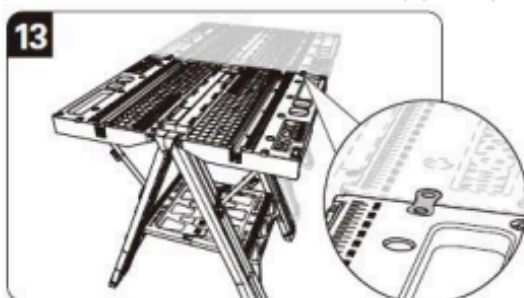


Быстродействующие зажимы могут использоваться по отдельности, если это необходимо. (Рис. 10)

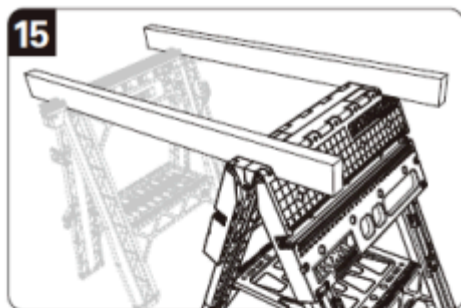


Для хранения используйте углубления и лоток для инструментов. (Рис. 11)

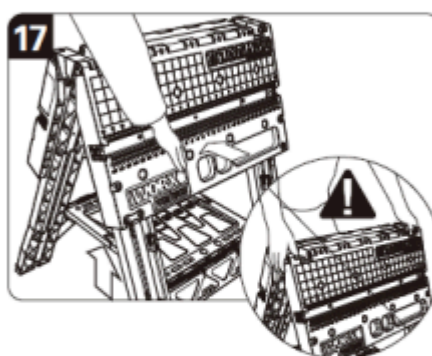
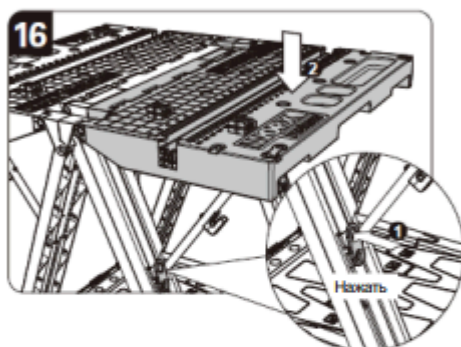
При необходимости разветвители питания могут быть прикреплены с помощью стяжек (стяжки и разветвители не входят в комплект поставки). (Рис. 12)



При необходимости, несколько рабочих столов могут быть соединены друг с другом боковыми или торцевыми сторонами при помощи специальных соединительных элементов. (Рис. 13-14)



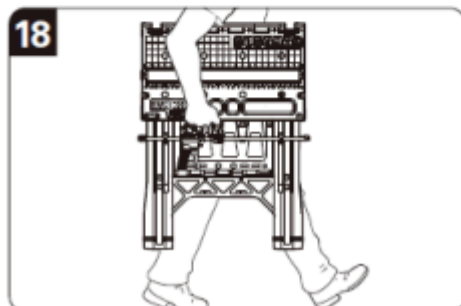
Чтобы использовать Pegasus в качестве козел, полностью раскройте ножки, пока лоток для инструментов не станет горизонтально. Он совместим с зажимными козлами производства нашей компании (не входят в комплект поставки). (Рис. 15)



Чтобы сложить Pegasus для хранения:

- Нажмите на оба фиксатора и сложите рабочий стол. (Рис. 16)
- Поднимите лоток для инструментов в центр, чтобы ножки сложились. (Рис. 17)

ПРЕДОСТЕРЕЖЕНИЕ: Держите пальцы подальше от движущихся стыков, чтобы избежать защемления.



Чтобы безопасно перемещать Pegasus, перевозите его только в сложенном виде, держите рабочий стол вертикально и прижатым близко к телу. (Рис. 18)