



магазин
ИННОВАЦИЙ

Умная автоматическая кормушка Petkit YumShare Solo

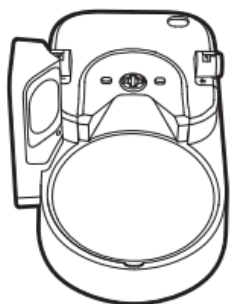
руководство пользователя



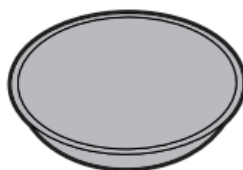


01 КОМПЛЕКТАЦИЯ

*Проверьте детали перед установкой и использованием.
Отвертка и батареи не входят в комплект и приобретаются отдельно.



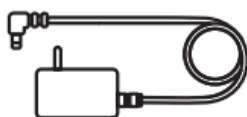
Основание
устройства



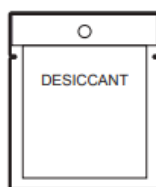
Миска



Емкость для корма



Адаптер питания



Влагопоглотитель

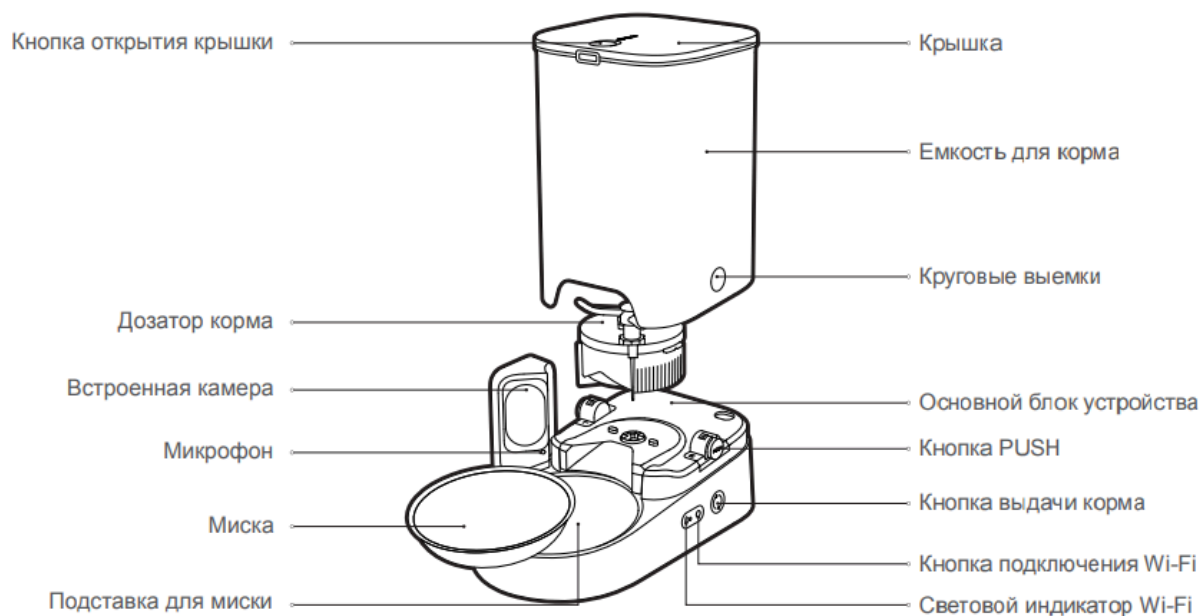


Руководство пользователя

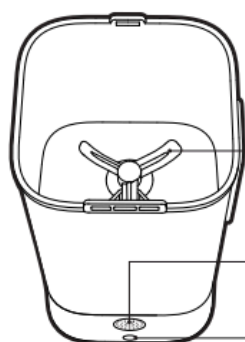
*В связи с постоянным улучшением устройства изготовитель оставляет за собой право вносить изменения в его конструкцию. Устройство может незначительно отличаться от изображений в данном руководстве.



02 ОПИСАНИЕ УСТРОЙСТВА



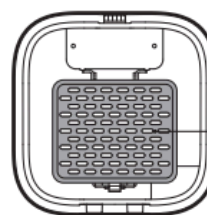
Задняя часть
устройства



Лопasti дозатора
корма

Динамик

Порт адаптера
питания



Отсек для
влагопоглотителя

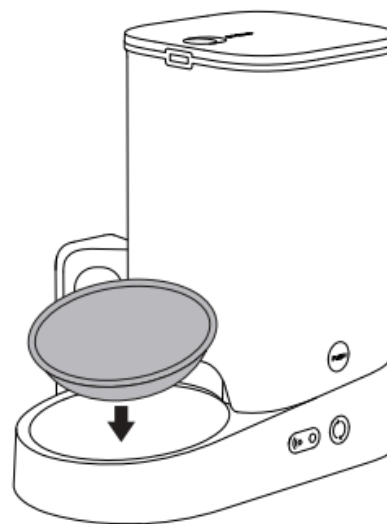
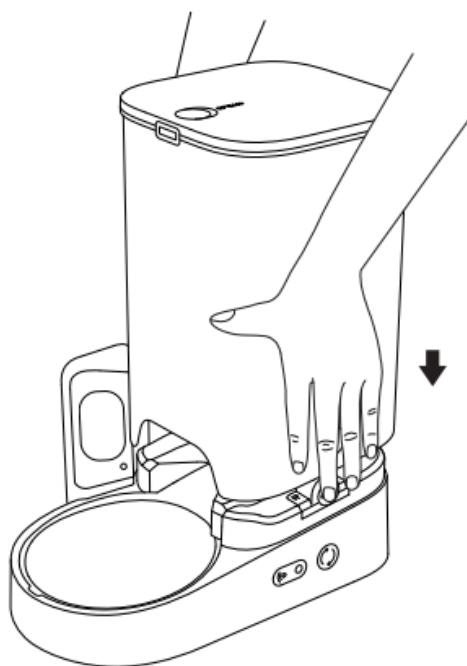
Внутренняя часть крышки



03 СБОРКА УСТРОЙСТВА

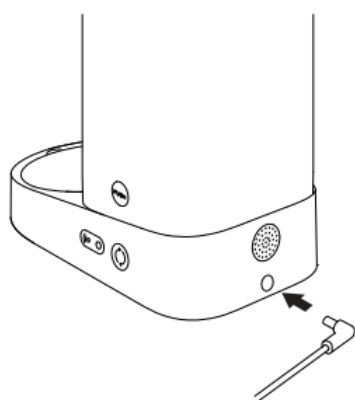
3.1 Соберите основную часть устройства

- ① Поставьте основание устройства на ровную поверхность.
- ② Нажмите и удерживайте кнопки PUSH и присоедините емкость для корма к основанию так, чтобы кнопки PUSH совпали с круговыми выемками.
- ③ Поместите миску в подставку.



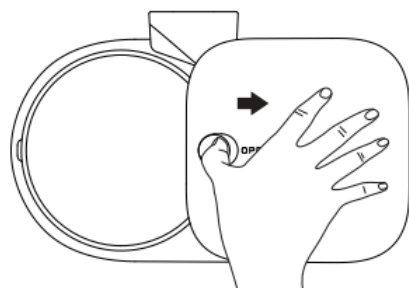
3.2 Подсоедините адаптер питания

Подсоедините адаптер питания к порту адаптера питания на задней части основания.



3.4 Вставьте влагопоглотитель

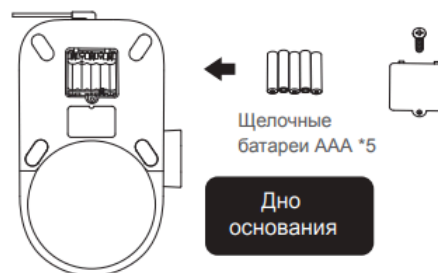
- 1 Большим пальцем надавите на кнопку открытия крышки и сдвиньте крышку в сторону надписи OPEN, как показано на рисунке ниже.



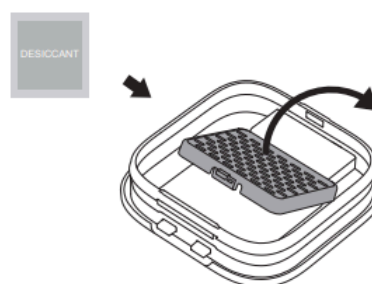
3.3 Вставьте запасные батареи

- 1 С помощью отвертки снимите крышку с отсека для батарей.
- 2 Поместите 5 батарей типа AAA в отсек для батарей (убедитесь, что они установлены правильно).
- 3 Установите крышку на место и закрутите винты с помощью отвертки.

*Щелочные батареи приобретаются отдельно. Используйте батареи по желанию. Регулярно проверяйте и заменяйте батареи, особенно если планируете оставить устройство без присмотра на длительное время.



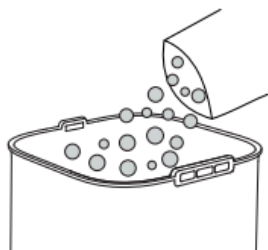
- 2 Откройте отсек для влагопоглотителя. Равномерно распределите пакет с абсорбирующим материалом по отсеку, затем закройте крышку отсека.



04 ИСПОЛЬЗОВАНИЕ УСТРОЙСТВА

4.1 Насыпьте сухой корм

- ① Откройте крышку и наполните емкость для корма сухим кормом до отметки MAX.
- ② Закройте крышку так, чтобы ее задняя часть совпала с выемками на емкости для корма.



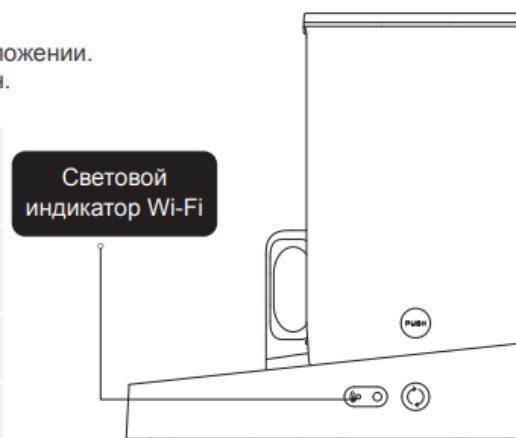
*Размер гранул сухого корма не должен превышать 12 мм, гранул сублимированного корма – 9 мм.



4.2 Световой индикатор

Световой индикатор можно включить/выключить в приложении. При использовании батарей индикатор будет выключен.

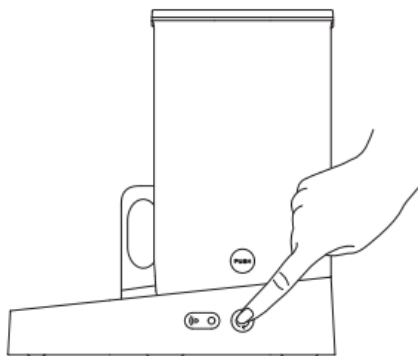
Световой сигнал	Значение
Медленное мигание	Устройство выключено, нет соединения с интернетом
Быстрое мигание	Устройство ищет сигнал Wi-Fi
Непрерывный свет	Устройство подключено к интернету





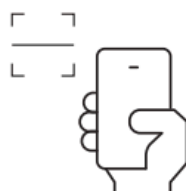
4.3 Ручная выдача корма

Зажмите кнопку выдачи корма, чтобы насыпать корм в миску. Отпустите кнопку, чтобы остановить выдачу.



4.4 Умный контроль в приложении

Скачайте приложение PETKIT App из App Store или Google Play. Откройте главную страницу, нажмите значок "+" справа от перечня устройств и добавьте соответствующее устройство. Следуйте подсказкам, чтобы подключить устройство.



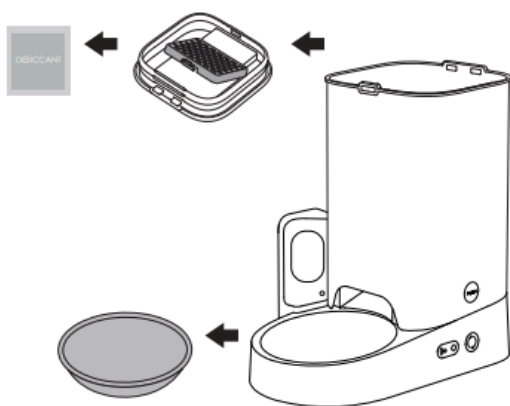
Отсканируйте QR-код, чтобы
скачать приложение PETKIT App

- ① Вы можете установить график кормления в приложении, и кормушка будет автоматически выдавать корм в заданное время каждый день. Вы будете получать уведомления о том, что ваш питомец поел.
- ② В приложении есть доступ к голосовому управлению и камере в режиме реального времени. Вы также можете просматривать и делиться снимками камеры. Перейдите в приложение, чтобы узнать обо всех возможностях кормушки.

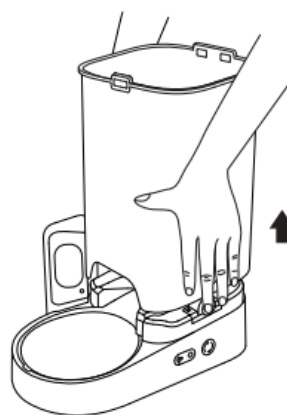


05 УХОД ЗА УСТРОЙСТВОМ

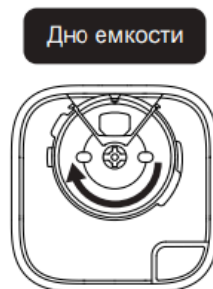
① Откройте крышку и достаньте пакет с влагопоглотителем. Уберите миску.



② Нажмите на кнопки PUSH средними пальцами и одновременно потяните емкость вверх.



③ Вытащите лопасти дозатора корма из корпуса импеллера. Крутите по часовой стрелке, чтобы достать дозатор корма, затем вытащите импеллер.



Крутите по часовой стрелке





- ④ Очистите по очереди емкость для корма, лопасти дозатора корма, импеллер и его корпус, крышку и миску. Рекомендуется промыть детали с небольшим количеством чистящего средства.
- ⑤ После очистки дождитесь, пока все детали полностью высохнут, затем установите их обратно по порядку.

*Вы можете посмотреть подробную видеоинструкцию по очистке устройства по QR-коду ниже.



Основание устройства нельзя погружать в воду. Вы можете протереть его влажной тряпкой.

06 ВИДЕОИНСТРУКЦИЯ

6.1 Установка и использование устройства



Отсканируйте QR-код, чтобы
посмотреть видеоинструкцию

6.2 Очистка и уход за устройством



Отсканируйте QR-код, чтобы
посмотреть видеоинструкцию



ТЕХНИЧЕСКИЕ ХАРАКТЕРИСТИКИ

Наименование	PETKIT YUMSHARE SOLO WITH CAMERA SMART PET FEEDER
Модель	P571
Габариты	316 мм *186 мм *296 мм
Объем	3 л
Общий вес	0,00 кг
Напряжение	6 В (2 А)
Мощность	0 Вт
Беспроводное соединение	Wi-Fi
Назначение	Для кошек и маленьких пород собак



ОБРАЩЕНИЕ К ПОКУПАТЕЛЮ

- Благодарим вас за покупку автоматической кормушки для кошек и собак с камерой PETKIT Yumshare Solo.
- Компания PETKIT стремится улучшить жизнь как питомцев, так и их владельцев с помощью новейших технологий.
- Перед использованием внимательно ознакомьтесь с данным руководством. Установка или использование устройства подразумевает, что покупатель внимательно ознакомился и согласен с правилами техники безопасности данного руководства.
- Компания PETKIT не несет никакой юридической ответственности перед покупателем или другим лицом за любые убытки или ущерб, возникший в результате неправильной эксплуатации устройства.
- Компания PETKIT оставляет за собой право вносить изменения в данное руководство.

ТЕХНИКА БЕЗОПАСНОСТИ

***Несоблюдение требований техники безопасности, описанных в данном руководстве, может привести к поломке устройства или травмам.**

- Во время настройки и использования устройства строго придерживайтесь положений данного руководства.
- Не пытайтесь с силой вытащить камеру. Не царапайте и не шлифуйте камеру с помощью острых предметов.
- Устройство предназначено только для эксплуатации в помещении. Не оставляйте устройство под прямыми солнечными лучами или возле открытого огня.
- Несмотря на то, что устройство работает от незначительного количества электрической энергии, питомец все равно может получить травму, если попытается перегрызть провод. Пожалуйста, следите, чтобы питомец не грыз провод.
- Используйте только входящее в комплект зарядное устройство. Зарядное устройство другого производителя может повредить устройство и поставить под угрозу жизнь и безопасность пользователя.
- Устанавливайте устройство только на ровной горизонтальной поверхности. Не переворачивайте устройство.
- В емкость для хранения корма можно добавлять только сухой корм. Если вы будете использовать что-либо, кроме сухого корма, устройство не будет работать исправно и может поставить под угрозу безопасность вашего питомца.
- Мы рекомендуем установить устройство в углу или напротив стены, чтобы предотвратить переворачивание устройства вашим питомцем. Не храните устройство во влажной среде.
- Основание устройства не должно намокать. Запрещается погружать основание устройства и сетевой адаптер в воду.
- Если вы не собираетесь использовать устройство длительный период времени, извлеките батареи и выньте адаптер питания. Помойте и высушите устройство перед тем, как убрать его на хранение.
- Запрещается пользоваться устройством детям без присмотра взрослых.
- Запрещается производить самостоятельный ремонт и осуществлять любое вмешательство в конструкцию устройства во избежание поломки устройства и во избежание возникновения несчастного случая. Для ремонта устройства обратитесь к специалисту.
- Оставляя устройство на долгое время без присмотра, проверьте работу и заряд батарей в устройстве (в этом устройстве используются только щелочные батареи).
- Отключите устройство от сети, прежде чем передвигать его.
- В случае возникновения проблем с устройством обратитесь в службу поддержки.