



магазин
ИННОВАЦИЙ

Увлажнитель воздуха BQ HDR2007

руководство пользователя





Условия транспортировки и хранения

Устройство в упакованном виде может транспортироваться в крытых транспортных средствах любого вида при температуре от -25°C до $+40^{\circ}\text{C}$, с защитой его от непосредственного воздействия атмосферных осадков, солнечного излучения и механических повреждений. Не храните устройство вне помещений или в местах, подвер-

женных прямому воздействию погодных условий (прямой солнечный свет, ветер, дождь или температура ниже нуля градусов). Устройство сохраняет работоспособность при температуре воздуха от $+10$ до $+35^{\circ}\text{C}$, относительная влажность воздуха от 35 до 80%. Оберегайте устройство от значительных перепадов температур.

Технические характеристики

Модель	BQ HDR2007
Параметры электропитания	220-240 В, 50-60 Гц
Мощность	В обычном режиме: 30 Вт, в режиме «Тёплый пар»: 110 Вт
Время непрерывной работы	До 40 ч
Ёмкость резервуара для воды	4,3 л
Класс защиты от поражения электрическим током	Класс II

Комплектация

Увлажнитель — 1 шт.
Пульт ДУ — 1 шт.
Щёточка для чистки — 1 шт.
Картридж для смягчения воды — 1 шт.
Руководство по эксплуатации — 1 шт.
Гарантийный талон — 1 шт.

Комплектация и технические характеристики изделия могут быть изменены без предварительного уведомления.



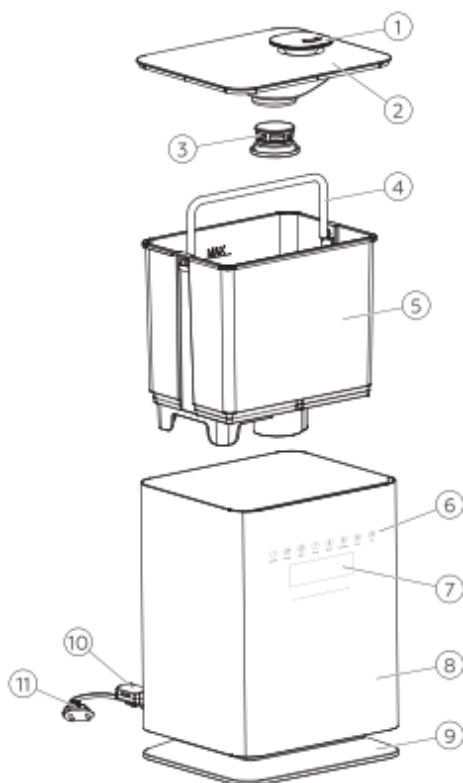
Меры безопасности и рекомендации по использованию

Перед использованием прочитайте этот документ и следуйте всем инструкциям. Меры безопасности и рекомендации, содержащиеся в данном руководстве, не охватывают все возможные ситуации, которые могут возникнуть в процессе эксплуатации устройства. При работе с устройством будьте осторожны и внимательны. Сохраняйте инструкцию на протяжении всего времени использования данного прибора.

- Перед первым включением проверьте, соответствуют ли технические характеристики изделия, указанные в маркировке, параметрам электросети.
- Неправильное обращение может привести к поломке изделия, нанести материальный ущерб и причинить вред здоровью пользователя.
- Всегда отключайте прибор от электросети, если не пользуетесь им.
- Отключайте прибор от электросети при снятии или установке съёмных частей, а также перед чисткой.
- Никогда не включайте и не отключайте прибор от сети влажными руками во избежание поражения электрическим током.
- Не прикасайтесь руками к воде и внутренним частям прибора, когда он подключен к сети.
- Не передвигайте прибор во время работы.
- Во избежание опасности поражения электротоком или возгорания не опускajte корпус прибора, электрошнур и вилку в воду или другие жидкости. Если это случилось, немедленно отключите устройство от электросети и, прежде чем пользоваться им дальше, проверьте работоспособность и безопасность прибора у квалифицированных специалистов.
- При использовании прибора детьми необходим непосредственный контроль взрослых.
- Не используйте прибор с повреждённым проводом или разъёмом шнура питания. Во избежание поражения электрическим током или возгорания не пытайтесь самостоятельно разбирать или ремонтировать прибор. Для ремонта и регулировки прибора обращайтесь в ближайший сервисный центр.
- Не используйте прибор вне помещений.
- Следите за тем, чтобы электрошнур не пересекал острых углов и не касался горячих поверхностей.
- Перед тем, как включить прибор в сеть, заполните водой резервуар для воды. В противном случае прибор может быть повреждён.
- Никогда не включайте прибор с пустым резервуаром для воды.
- Увлажнитель следует поставить на твёрдую ровную поверхность.
- Не ставьте прибор вблизи мебели или других электрических приборов.
- Распылитель водяного пара не должен быть направлен непосредственно на мебель или электронное оборудование, поскольку влага может им повредить.
- Для наполнения резервуара для воды используйте только чистую воду! Температура воды не должна превышать 40 °C! Не добавляйте ароматические вещества и масла непосредственно в воду!
- Если температура окружающего воздуха упала ниже 0 °C, следует слить воду из резервуара и канала для воды во избежание её замерзания.

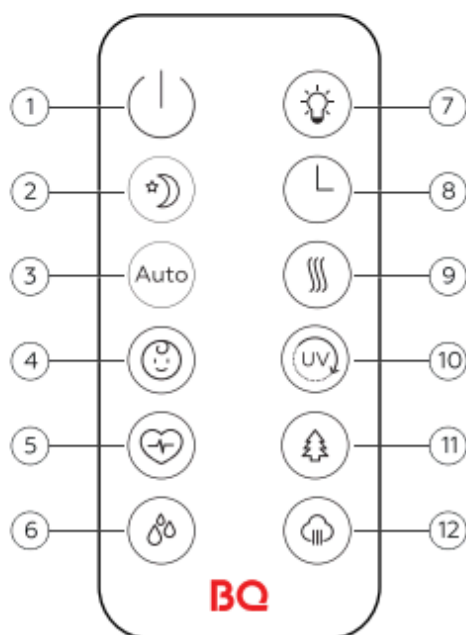


Внешний вид и устройство увлажнителя (рис. 1)



1. Насадка
2. Верхняя крышка
3. Распылитель
4. Ручка
5. Резервуар для воды
6. Дисплей
7. Панель управления
8. Корпус
9. Основание
10. Датчик влажности
11. Кабель питания

Пульт управления (рис. 2)



1. Питание
2. Ночной режим
3. Автоматический режим
4. Детский режим
5. Режим «Здоровье»
6. Постоянное увлажнение
7. Подсветка
8. Таймер
9. Температура тумана
10. Ультрафиолетовое излучение
11. Ионизация
12. Уровень подачи тумана

Примечание. Для использования пульта нужна батарейка формата CR2025.

Панель управления



On/Off — питание.



Modes — переключатель режимов работы.



Baby — детский режим.



Timer — регулировка времени работы.



Warm — регулировка температуры тумана.



Humidity — регулировка уровня влажности.



Ionic — включить ионизацию воздуха, плазменная очистка.

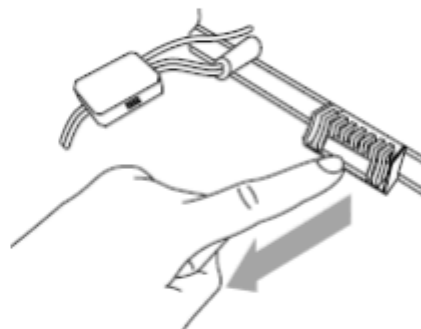


UV — включить ультрафиолетовое излучение.

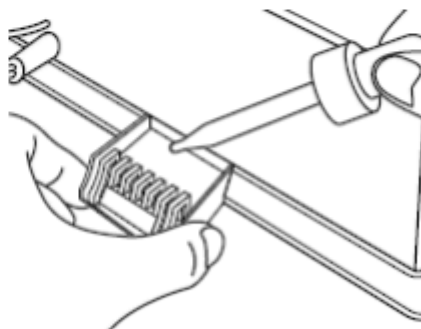
Подготовка к эксплуатации

- Распакуйте прибор и удалите с него все этикетки.
- Протрите внутреннюю поверхность корпуса влажной тряпочкой. Сполосните резервуар для воды.
- Поставьте прибор на ровную устойчивую поверхность в том помещении, где он будет использоваться.
- Прибор рекомендуется использовать при температуре от 5 до 40 °С и относительной влажности менее 80 %.
- Можно использовать отсек для аромасел, расположенный в основании прибора:

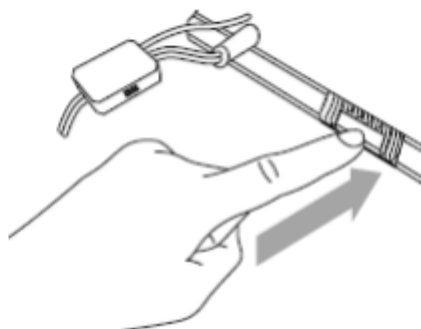
1.



2.



3.








Использование

1. Снимите с корпуса резервуар для воды и откройте его крышку.
2. Заполните резервуар чистой холодной водой. Плотнo закройте крышку резервуара для воды. Воткните кабель питания в розетку.


Внимание! Никогда не наполняйте прибор водой с температурой выше 40 °С.

3. Аккуратно установите резервуар для воды на корпус. Нажмите кнопку питания **On/Off**, загорится дисплей, увлажнитель начнёт работать.
4. Коснитесь кнопки **Ionic**, чтобы запустить ионный генератор. На дисплее отобразится символ . Нажмите кнопку **Ionic** ещё раз, чтобы выключить его.
Длительное нажатие кнопки регулирует уровень подсветки увлажнителя, что также регулируется кнопкой на пульте управления.
5. Коснитесь кнопки **Warm**, чтобы запустить функцию нагрева. Тёплый туман появится примерно через 10–15 минут. На дисплее отобразится символ . Коснитесь кнопки еще раз, чтобы выключить нагрев, туман станет прохладным.
6. Коснитесь кнопки **UV**, чтобы запустить функцию ультрафиолетового излучения для дезинфекции воздуха. На дисплее отобразится символ . Коснитесь кнопки ещё раз, чтобы выключить функцию.
7. Коснитесь кнопки **Humidity**, чтобы установить желаемую влажность — от 30 % до 75 %. Значение влажности будет увеличиваться на 5 % при каждом нажатии. Последующее нажатие на уровне 75 % включает автоматический режим. После установки на дисплее отобразится текущая влажность. После того, как уровень влажности достигнет заданных значений, увлажнитель перейдёт в режим постоянной влажности. Если ожидаемая влажность ниже текущей, увлажнитель перейдёт в спящий режим.

Если ожидаемая влажность будет выше, чем текущая, увлажнитель снова начнет работать.

В этом режиме недоступна регулировка уровня подачи тумана.

Чтобы отключить режим постоянной влажности, удерживайте кнопку **Humidity**.

8. Коснитесь кнопки  на пульте управления для регулировки уровня подачи тумана.
9. Коснитесь кнопки **Timer**, чтобы установить желаемое время работы от 1 до 12 часов. Длительное нажатие на кнопку **Timer** отменит текущий таймер.
10. **Автоматическое отключение.** Когда воды в резервуаре становится слишком мало, увлажнитель автоматически прекратит работу. На дисплее будет отображаться символ **EF**.
11. Если во время работы вы снимете резервуар для воды, увлажнитель перестанет работать. Для продолжения работы увлажнителя установите резервуар на место.

Переключение режимов

Нажмите на кнопку **Modes** для выбора режима или выберите режим при помощи пульта управления.

Ночной режим

В ночном режиме увлажнитель понижает яркость подсветки на минимум и включает подсветку, если нажать на любую кнопку. Яркость понижается спустя 15 секунд после последнего нажатия.

Автоматический режим

Увлажнитель определяет оптимальный уровень влажности относительно температуры.

Остальные функции могут быть включены нажатием на соответствующие кнопки.



Детский режим

Активирует режим постоянной влажности с желаемым уровнем влажности 55%. Оценка текущей влажности каждую минуту.

Функции **UV**, **Ionic** и **Warm** также активируются, но могут быть отключены нажатием на соответствующие кнопки.

Режим «Здоровье»

Активирует режим постоянной влажности с желаемым уровнем влажности 60%. Оценка текущей влажности каждую минуту.

Функции **UV** и **Warm** также активируются, но могут быть отключены нажатием на соответствующие кнопки.

Функция автоматической защиты без воды

Увлажнитель оснащён устройством автоматического отключения, срабатывающим в случае отсутствия воды в резервуаре. При повторном добавлении воды необходимо перезапустить увлажнитель, прежде чем он сможет продолжить работу.

При подъёме резервуара для воды, увлажнитель автоматически останавливается и временно не работает. Увлажнитель продолжит работать автоматически после того, как резервуар для воды снова будет поставлен на основание.

Чистка и обслуживание

Для сведения к минимуму отложение накипи:

1. Используйте кипячёную или дистиллированную воду.
2. Проводите еженедельную очистку резервуара и водного канала.
3. При наличии в резервуаре или канале для воды накипи необходимо провести немедленную очистку прибора.
4. Регулярно меняйте воду в резервуаре.
5. Проводите периодическую чистку всего прибора. Убедитесь, что все части прибора полностью сухие в тот момент, когда он не используется.

Чистка прибора

- Отсоедините электрошнур от сети питания. Разъедините резервуар и корпус.
- Слейте воду из резервуара для воды и ёмкости в верхней части основного корпуса увлажнителя.
- Выньте резервуар для воды, используйте тряпку или мягкую щетку, чтобы очистить внутреннюю часть резервуара.
- Не используйте для очистки абразивные средства, органические растворители и агрессивные жидкости, а также твердую или наждачную бумагу.

Внимание! Перед тем, как слить воду, выключите прибор и отключите его от сети электрического питания. В противном случае произойдёт выход из строя ультразвукового генератора!

- Перед тем, как убрать прибор на хранение, вытрите его насухо.



Хранение

- Убедитесь в том, что прибор отключен от сети.
- Перед тем, как убрать прибор, выполните все требования раздела «Чистка и обслуживание».
- Храните прибор в прохладном, сухом месте.

Возможные неполадки

Если прибор работает неправильно или не работает совсем, перед обращением в авторизованный сервисный центр убедитесь в следующем:

- Шнур питания подключен к розетке.
- Прибор собран и подключен правильно.
- Резервуар наполнен водой.
- Не произошло короткое замыкание цепи.

Внимание! Самостоятельный ремонт может быть очень опасен. Для ремонта обращайтесь только в авторизованные сервисные центры.

Техническое обслуживание

Общая информация

Срок службы изделия: 2 года

Гарантийный срок: 1 год

Условия обслуживания и гарантии вступают в силу с даты покупки.

Техническое обслуживание устройства обеспечивается в течение всего гарантийного срока. Гарантийный срок продлевается на период технического обслуживания устройства.

Производитель оставляет за собой право вносить изменения в сведения о гарантии, изделия и технические характеристики без предварительного уведомления.

Порядок обращения в авторизованный сервисный центр

Не пытайтесь самостоятельно ремонтировать устройство.

Покупатель имеет право обратиться в авторизованный сервисный центр, заметив ненадлежащее функционирование устройства.

Если ремонт устройства был осуществлён в другом месте, гарантия становится недействительной.

Информацию о сервисных центрах Вы можете найти на сайте www.bq.ru в разделе «Поддержка» > «Сервисные центры».