



магазин  
ИННОВАЦИЙ

# Автомобильное пусковое устройство Baseus Energy Mix

Руководство пользователя





## 1. Тип товара: пусковое устройство с компрессором

## 2. Характеристики

- Емкость аккумулятора: 8000 мАч
- Номинальная емкость аккумулятора: 4800 мАч
- Выход для быстрого запуска двигателя: 12 В
- Постоянный пусковой ток: 500 А
- Пиковый ток: 1000 А
- Время зарядки: ~3 часа
- Мощность насоса: 54 Вт
- Время накачки: до 8 минут
- Размеры: 171 x 124 x 55 мм
- Вес: ~1350 г
- Размеры упаковки: ~250 x 180 x 100 мм
- Вес в упаковке: ~1600 г

## 3. Параметры

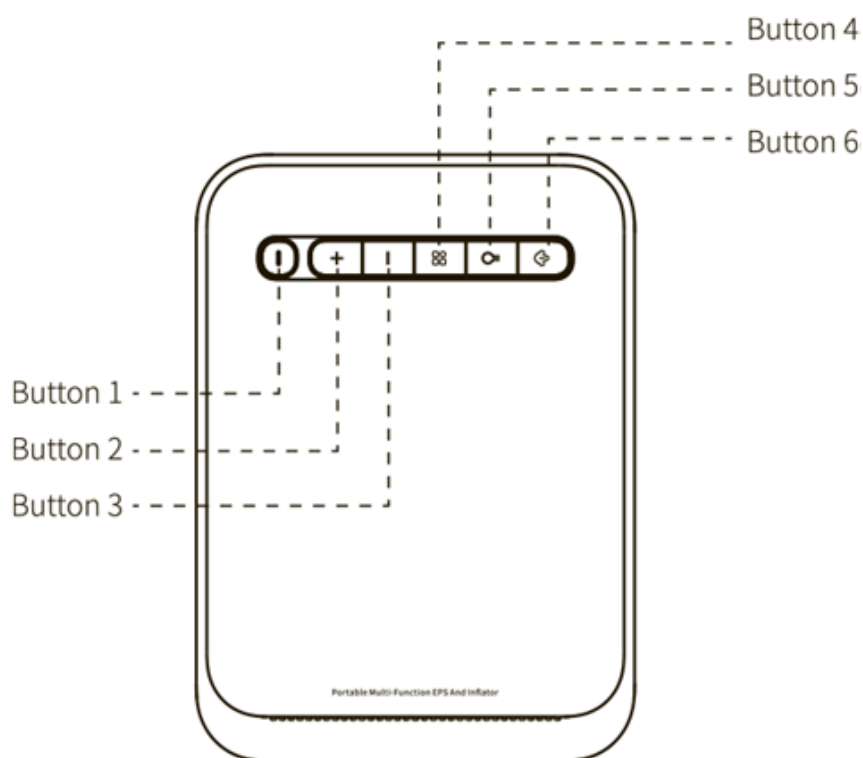
1. Диапазон измерения давления: 5-150 PSI
2. Разрешение диапазона: 0.5 PSI / 0.05 BAR / 5 KPA
3. Точность манометра:  $\pm 2\%$  PSI (при 25 °C и 75% влажности)
4. Отображаемая единица измерения (три): PSI, BAR, KPA
5. Автоматическое выключение: когда нет давления воздуха и вы не управляли устройством в течение 90  $\pm$ 5 секунд, оно автоматически выключится; если есть давление воздуха, оно не выключится
6. Мощность насоса: 54 Вт

## 4. Схема управления

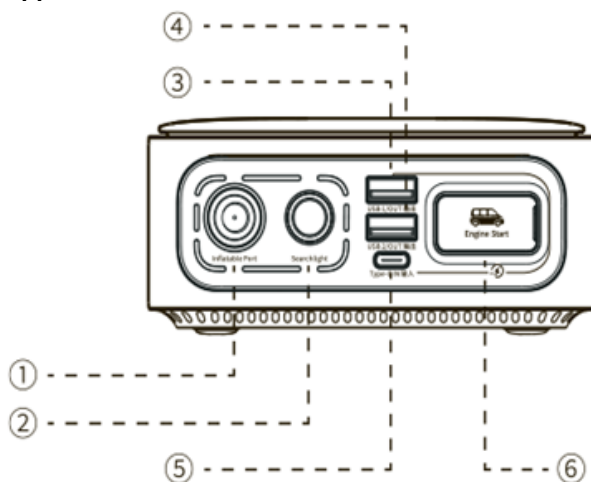
- Кнопка 1: индикатор питания.
- Кнопка 2: установка давления. Нажмите кнопку, чтобы увеличить текущее значение. Длительное нажатие кнопки ускоряет процесс.
- Кнопка 3: установка давления. Нажмите кнопку, чтобы уменьшить текущее значение. Длительное нажатие кнопки ускоряет процесс.
- Кнопка 4. Нажмите кнопку для переключения режимов, вы можете наблюдать за сменой режимов по кругу. Используйте длительное нажатие кнопки в течение 2 секунд для переключения отображаемых

единиц измерения в обратном порядке: PSI – BAR – КРА.

- Кнопка 5. Длительное нажатие кнопки в течение 2 секунд или двойное нажатие для включения функции фонарика. Нажмите кнопку для изменения режимов освещения.
- Кнопка 6. Нажмите кнопку, чтобы войти в режим накачки, нажмите еще раз, чтобы начать накачку с текущего значения, и нажмите ее еще раз, чтобы остановить.



## 5. Вид спереди





1. Вентиляционное отверстие насоса
2. Фонарик
3. USB-A1
4. USB-A2
5. Type-C
6. EC5-порт

## 6. Инструкция по эксплуатации

### Режим для быстрого старта

1. Вставьте зажимы типа «крокодил» в порт EC5 устройства – индикатор зажимов будет мигать красным и зеленым.
2. Откройте капот и подсоедините зажимы типа «крокодил» к автомобильному аккумулятору (убедитесь, что полярности подключены правильно).
3. Заведите двигатель.
4. Пожалуйста, немедленно отключите пусковое устройство, как только автомобиль заведется.

### Накачка шин

1. Подсоедините шланг к выходному отверстию насоса и выберите подходящую воздушную форсунку для установки.
2. Отрегулируйте заданное давление воздуха с помощью кнопок «+» и «-».
3. Нажмите кнопку б, чтобы начать накачку с заданным значением, нажмите ее еще раз, чтобы остановить.
4. После того как насос будет включен и подключен к колесу, число на экране будет отображать текущее давление в шинах.
5. По технике безопасности, пожалуйста, проверьте давление накачки, необходимое для ваших шин, прежде чем использовать устройство, чтобы избежать повреждения, вызванного чрезмерной накачкой.
6. Диапазон давления в шинах легковых автомобилей, мотоциклов и велосипедов указан на боковой стороне шин. Рекомендуемое значение давления в шинах легковых автомобилей указано рядом с внутренней частью двери автомобиля со стороны водителя. Давление накачки связано с грузоподъемностью, для получения более подробной информации о давлении воздуха, пожалуйста, обратитесь к руководству по эксплуатации вашего автомобиля.



## 7. Меры предосторожности

Пожалуйста, проверьте уровень заряда батареи устройства перед использованием. Если уровень заряда батареи ниже 50% или есть перегрев, пожалуйста, не используйте прибор. Время накачки не должно превышать 20 минут для каждого использования.

Пожалуйста, убедитесь, что штекер EC5 (интеллектуальные зажимы типа «крокодил») полностью и правильно подключен к пусковому устройству, в противном случае это может повлиять на производительность и привести к негативным последствиям для пластиковой части порта – например, в редких случаях к расплавлению.

Пожалуйста, не используйте устройство для быстрого запуска вашего автомобиля с очень высокой частотой, интервал между запусками должен составлять не менее 30 секунд.

Пожалуйста, заведите свой автомобиль сразу после подключения зажимов типа «крокодил» и пускового устройства.

Если ваш автомобиль не заводится, пожалуйста, проверьте, правильно ли подсоединены зажимы типа «крокодил». Или проверьте, нет ли ржавчины или грязи на контактах. Если есть, пожалуйста, сначала очистите их, а затем заведите свой автомобиль. Если три раза подряд не удастся завести автомобиль, пожалуйста, прекратите использовать устройство для быстрого запуска автомобиля, так как это может привести к повреждению прибора.

Не храните это изделие в местах с высокой температурой, резким освещением или интенсивным магнитным полем. Если в изделие попала вода, пожалуйста, дайте ему высохнуть естественным путем перед использованием.

Неправильное использование продукта может привести к повреждению продукта или даже поставить под угрозу личную безопасность и имущество.

Избегайте действий, которые могут повредить изделие, таких как удары, падения.

Данное изделие не является детской игрушкой, поэтому эксплуатация детьми строго запрещена. Всем, кто собирается эксплуатировать данное изделие,



должно быть не менее 16 лет. Во время накачки, пожалуйста, держите детей на безопасном расстоянии от насоса.

Если устройство не используется в течение длительного времени, это может привести к повреждению аккумулятора, поэтому рекомендуется заряжать устройство не реже одного раза в 3 месяца.

Пожалуйста, убедитесь, что у вас установлена правильная единица измерения, прежде чем изменять значение давления воздуха, в противном случае это может привести к повреждению шин.

Пожалуйста, следите за процессом накачки, чтобы убедиться, что давление накачки не слишком высокое.

Если в изделие попадет влага, песок или слишком большое количество пыли, оно может быть повреждено. Это изделие не является водонепроницаемым.

## 8. Комплектация

- Пусковое устройство
- Зарядный кабель
- Зажимы
- Воздушная форсунка
- Насадки для насоса (4 шт.)
- Сумка на шнурке
- Документация

## 10. Страна-производитель: КНР