



магазин  
ИННОВАЦИЙ

# Двухместный надувной матрас Bestway Fashion Flock

Руководство пользователя





## 1. Тип товара: надувной матрас

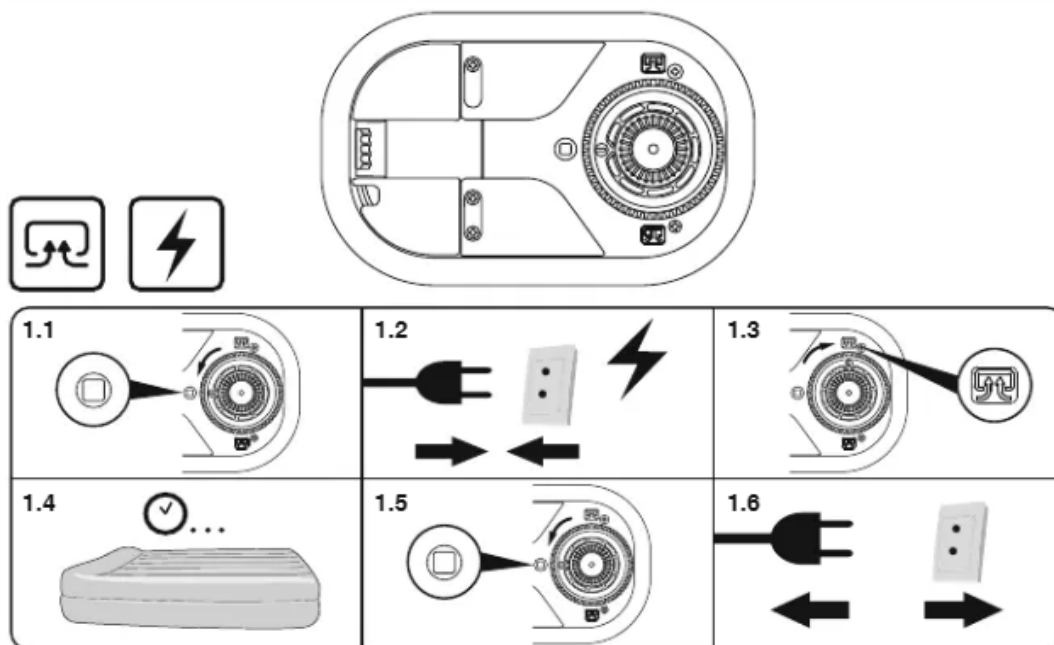
## 2. Характеристики

- Артикул: 67836BW
- Цвет: серый
- Материал: винил
- Покрытие: флокированное
- Максимальная нагрузка: 300 кг
- Время надувания: ~3 минуты
- Количество спальных мест: 2
- Тип каркаса: продольный
- Тип насоса: встроенный
- Размеры: 2030 x 1520 x 300 мм
- Вес: ~5200 г
- Размеры упаковки: ~420 x 350 x 200 мм
- Вес в упаковке: ~5600 г
- Страна-производитель: КНР

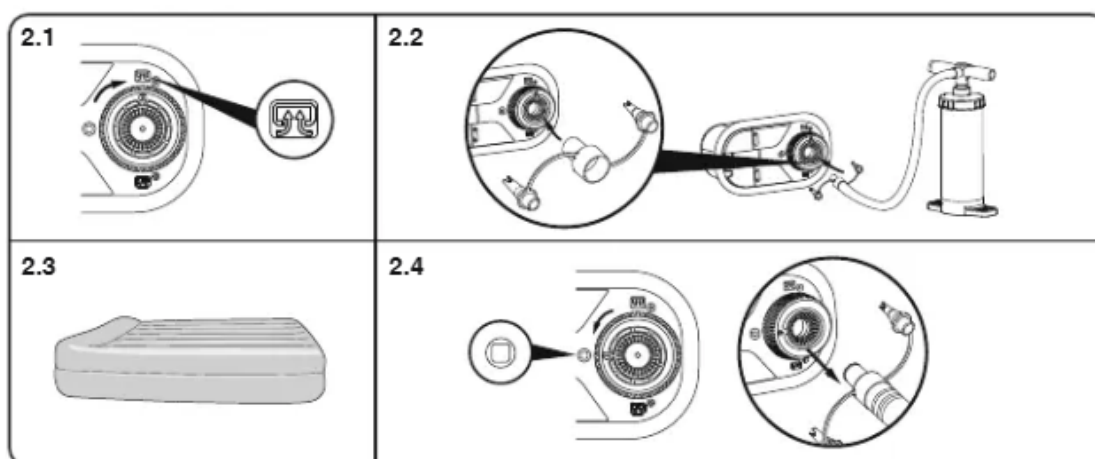
## 3. Инструкция по эксплуатации

Чтобы надуть матрас, подключите встроенный электронасос к розетке, а затем переведите поворотный механизм клапана вверх (так, как показано на схеме ниже). Дождитесь, пока матрас накачается, а затем переведите регулятор в исходное положение, чтобы выключить электронасос. Теперь вы можете отключить насос от сети и пользоваться матрасом.

**Примечание:** для кабеля питания насоса предусмотрен контейнер, встроенный в панель управления насосом. Рекомендуем хранить кабель в контейнере, чтобы защитить его от влаги.

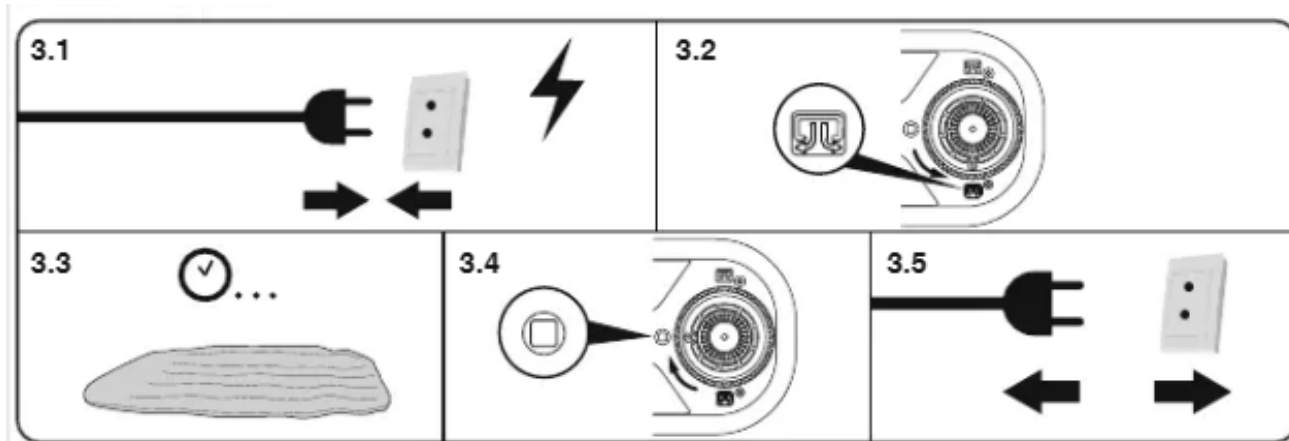


Чтобы воспользоваться сторонним насосом или автомобильным компрессором, переведите поворотный механизм клапана в верхнее положение и подключите шланг к клапану. После того как вы накачаете матрас, переведите регулятор в исходное (центральное) положение и уберите насос.

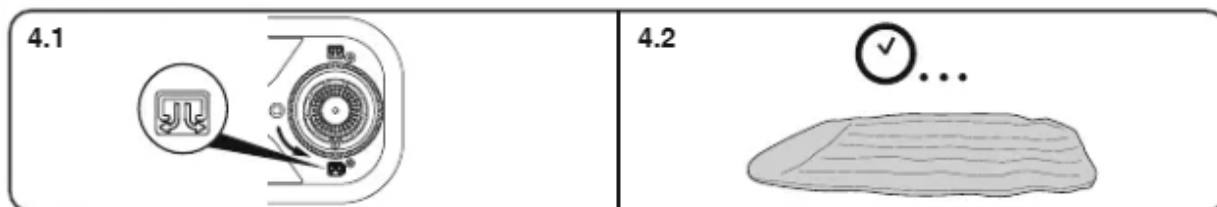


Чтобы выпустить воздух из матраса, вы можете воспользоваться встроенным электронасосом – алгоритм действий схож с процессом накачивания матраса. Обратите внимание, что для выпуска воздуха необходимо поворачивать

регулятор в нижнее положение. Когда матрас спущен, вы можете повернуть регулятор в исходное (центральное) положение и отключить насос от сети.



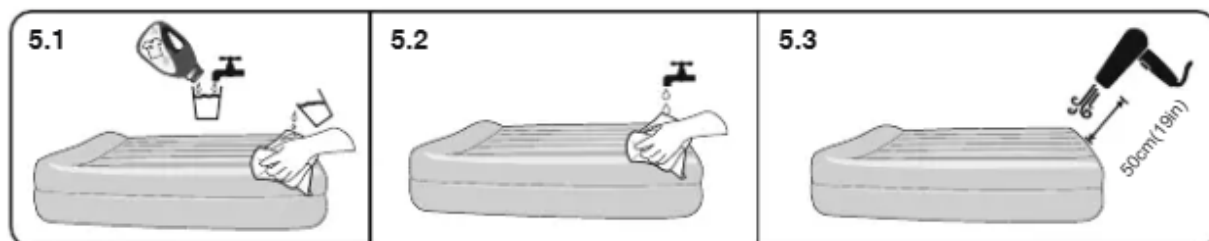
**Важно:** вы можете выпустить воздух без использования электронасоса. Для этого просто поверните регулятор в нижнее положение и дождитесь, пока воздух выйдет. Чтобы ускорить процесс, вы можете давить на матрас.



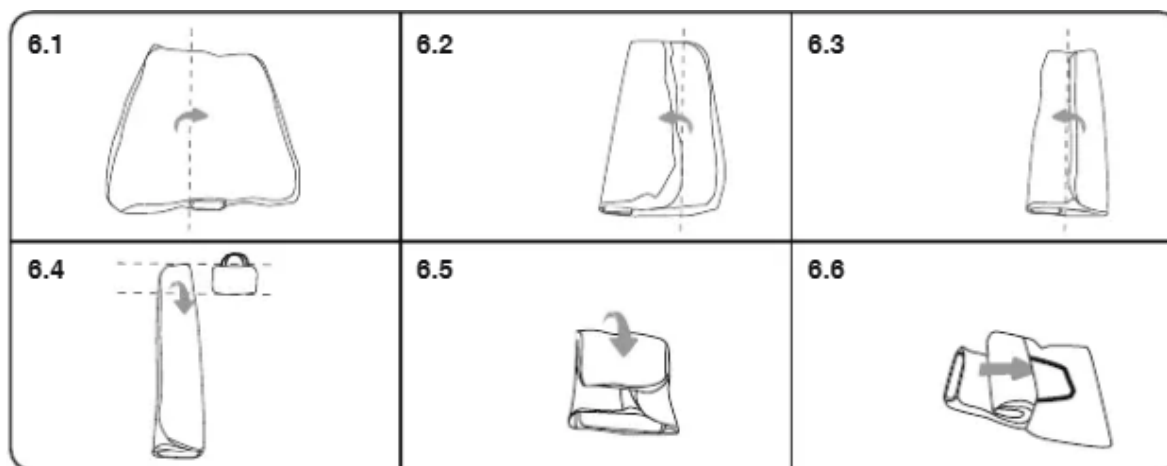
#### 4. Уход и хранение

Для чистки матраса не используйте едкие и абразивные вещества. Для устранения пятен смешайте чистящее средство для вещей, требующих бережного обращения, с водой, смочите в полученном составе мягкую ткань, очистите загрязненную область, а затем (при необходимости) просушите это место феном.

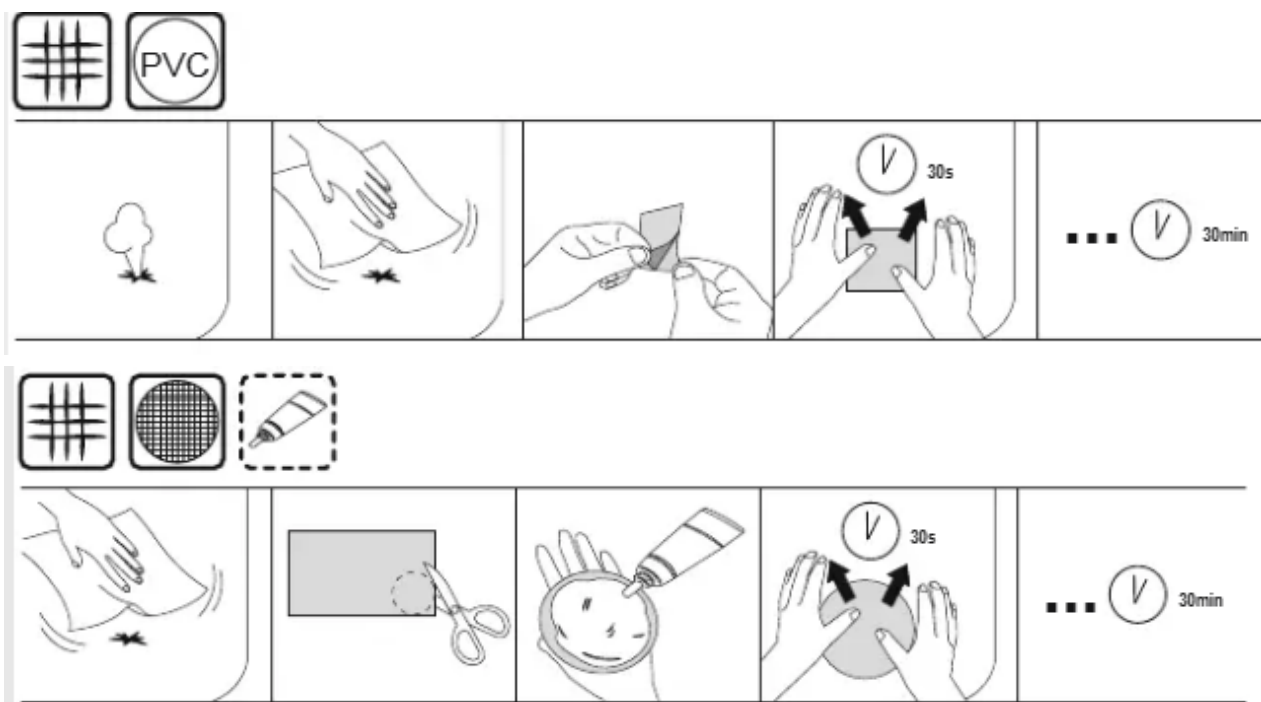
**Важно:** при просушке феном рекомендуется выставлять минимальную возможную температуру. Фен должен находиться на расстоянии от матраса, равном или превышающем 50 сантиметров.



Для хранения матраса используйте сумку, которая входит в комплект. Чтобы свернуть матрас после использования, воспользуйтесь схемой, представленной ниже.



В случае повреждения матраса вы можете воспользоваться самоклеящейся заплаткой из комплекта. Также для устранения повреждений можно пользоваться сторонними заплатками. Процесс установки заплаток показан на схеме ниже.



## 5. Комплектация

- Надувной матрас Bestway Fashion Flock
- Сумка для переноски
- Самоклеящаяся заплатка
- Документация

6. Страна-разработчик: КНР  
Страна-производитель: КНР