



магазин  
ИННОВАЦИЙ

# Измельчитель садовый Greenworks GACSB



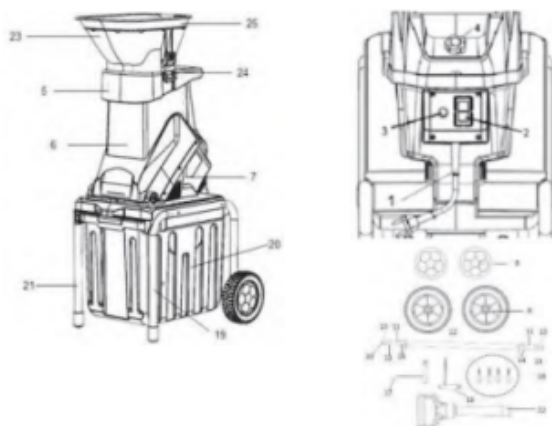


## 1 ОПИСАНИЕ

### 1.1 ПРЕДНАЗНАЧЕНИЕ

Настоящий садовый измельчитель предназначен для измельчения волокнистых и древесных садовых отходов с целью их подготовки для компостирования.

### 1.2 ОСНОВНЫЕ КОМПОНЕНТЫ



- |                                  |  |
|----------------------------------|--|
| 1 Силовой кабель и вилка         | 15 Стопорная гайка х 2 Q235 M8                     |
| 2 Выключатель питания            | 16 Болты фланца х 4 M6x45                          |
| 3 Кнопка сброса настроек         | 17 Торцевой гаечный ключ                           |
| 4 Рычаг блокировки               | 18 Комбинированный торцевой ключ/шестигранный ключ |
| 5 Загрузочный желоб              | 19 Левая ножка                                     |
| 6 Корпус устройства              | 20 Контейнер для отходов                           |
| 7 Разгрузочный желоб             | 21 Правая ножка                                    |
| 8 Крышки колес                   | 22 Загрузочная Лопатка                             |
| 9 Колеса                         | 23 Бункер  |
| 10 Ось                           | 24 Фиксирующая стяжка                              |
| 11 Прокладка х 2 Q235 Ф14хФ10х32 | 25 Кольцо бункера                                  |
| 12 Труба полуоси                 |  |
| 13 Шайба х 2 Q235 Ф8ХФ20Х1.5     |  |
| 14 Шайба х 4 Q235 Ф10ХФ20Х1.5    |  |

## 2 ОБЩИЕ ПРАВИЛА ТЕХНИКИ БЕЗОПАСНОСТИ ПРИ ОБРАЩЕНИИ С ЭЛЕКТРОИНСТРУМЕНТАМИ

### ▲ ПРЕДУПРЕЖДЕНИЕ

Ознакомьтесь с текстом руководства по использованию, иллюстрациями и спецификациями, прилагаемыми к данному измельчителю. Нарушение требований по эксплуатации может привести к поражению оператора электрическим током, пожару и/или серьезным травмам.

Сохраните данное руководство для использования при дальнейшей эксплуатации.

Термин «электроинструмент» в данном руководстве относится к вашему работающему от электросети (проводному) электроинструменту или аккумуляторному (беспроводному) электроинструменту.

### 2.1 ИНФОРМАЦИЯ ПО ТЕХНИКЕ БЕЗОПАСНОСТИ

- **ДЛЯ СНИЖЕНИЯ РИСКА ТРАВМ:** перед использованием убедитесь, что каждый пользователь данного устройства, ознакомлен с требованиями инструкции по его безопасной эксплуатации и другой информацией, содержащейся в настоящем руководстве.

#### ▲ ВНИМАНИЕ

Во время работы с измельчителем используйте средства индивидуальной защиты органов слуха. При определенных условиях и продолжительном использовании шум от данного устройства может привести к повреждению органов слуха.

#### ▲ ПРЕДУПРЕЖДЕНИЕ

При использовании садовых электроприборов необходимо всегда соблюдать основные правила техники безопасности, чтобы снизить риск возгорания, поражения оператора электрическим током и/или травм. Рекомендуется прочесть инструкции, если вы сами долго не использовали устройство или для проведения инструктажа других лиц.

### 2.2 ОБЩИЕ ПРАВИЛА ТЕХНИКИ БЕЗОПАСНОСТИ

- **НЕБЛАГОПРИЯТНЫЕ ПОГОДНЫЕ УСЛОВИЯ**  
*Не используйте данное изделие во время дождя, шторма, а так же сырых и влажных местах. Запрещается использование в помещениях где содержатся огнеопасные аэрозоли и взвеси. В процессе работы электро двигателя могут возникнуть искры, что может привести к воспламенению данных взвесей.*
- **ПРАВИЛЬНО ОДЕВАЙТЕСЬ** Одежда свободного кроя, украшения, длинные волосы не убранные в головной убор, при соприкосновении с подвижными частями устройства могут быть причиной травмы для оператора. При работе на открытом воздухе рекомендуется использовать резиновые перчатки и прочную обувь.
- **ИСПОЛЬЗУЙТЕ ЗАЩИТНЫЕ ОЧКИ** При работе с данным изделием надевайте защитные очки с боковыми щитками или очки с маркировкой, соответствующей стандарту ANSI Z87.1.
- **ИСПОЛЬЗУЙТЕ ПРОТИВОПЫЛЕВУЮ МАСКУ** При работе с этим устройством надевайте защитную маску или противопылевую маску.
- **Средства Защиты Слуха** При работе с данным изделием используйте беруши или надевайте



звукозащитные предохранительные наушники.

- **ВЫКЛЮЧАТЕЛЬ ЗАЩИТЫ ОТ ЗАМЫКАНИЯ НА ЗЕМЛЮ (GFCI)** должен быть использован в электро цепи (цепях) или в розетке (розетках) при работе с этим изделием. Используйте только удлинители оборудованные встроенной защитой GFCI.
- **ДВОЙНАЯ ИЗОЛЯЦИЯ** Данное изделие имеет двойную изоляцию. Это означает, что все внешние металлические части изолированы от источника электропитания. Это достигается за счет введения изоляционного слоя между электрическими и механическими частями. Двойная изоляция гарантирует максимально возможную безопасность.
- **УДЛИНИТЕЛЬ** Убедитесь, что ваш удлинитель в хорошем состоянии. Используйте только удлинители с электрическими характеристиками не ниже номинальных характеристик устройства.

Использование удлинителя с малым сечением провода приведет к потере мощности и перегреву устройства. Удлинитель и шнур электропитания можно соединить с помощью петли, чтобы они не отсоединились во время использования.

- **ПОЛЯРИЗОВАННЫЕ ВИЛКИ** Для снижения риска поражения электрическим током, это изделие оснащено поляризованными вилками (один контакт шире другого). Данное устройство должно использоваться с подходящим поляризованным удлинителем. Поляризованные соединения подходят друг к другу только одним способом. Убедитесь, что конец удлинительного шнура имеет большую и малую ширину прорези для ножевого соединителя. Если вилка не полностью входит в удлинитель, переверните вилку. Если она по-прежнему не подходит, приобретите подходящий удлинитель. Если розетка удлинителя не подходит к штатной вилке устройства запрещается проводить самостоятельную модификацию вилки устройства или розетки удлинителя.

### **i ПРИМЕЧАНИЕ**

**ВНИМАНИЕ!** Используйте удлинители для наружного применения с маркировкой SW-A, SOW-A, STW-A, STOW-A, SJW-A, SJTW-A или SJTOWA. Эти удлинительные шнуры предназначены для использования вне помещений и снижают риск поражения электрическим током.

- **ОТКЛЮЧИТЕ УСТРОЙСТВО** от источника электропитания, когда оно не используется, а так же при техобслуживании или проведении работ по очистке. Не оставляйте устройство без присмотра.
- **ПРАВИЛЬНО ИСПОЛЬЗУЙТЕ КАБЕЛЬ** Не дергайте за кабель чтобы отсоединить устройство от источника питания. Запрещено использовать питающий кабель в качестве средства для переноски устройства Не допускайте контакта с источниками тепла, ГСМ и острыми предметами.
- **БУДЬТЕ ВНИМАТЕЛЬНЫ** Следите за тем, что вы делаете. Используйте здравый смысл. Не работайте с садовым измельчителем, если вы устали, находитесь под воздействием наркотиков или лекарственных препаратов.

- **ХРАНИТЕ УСТРОЙСТВО В ПОМЕЩЕНИИ** Когда садовый измельчитель не используется, его следует хранить внутри помещения, в сухом и высоком или закрытом месте, вне досягаемости детей.

### • **БЕРЕЖНО ОБРАЩАЙТЕСЬ С УСТРОЙСТВОМ**

Содержите его в чистоте для наилучшей работы и снижения риска травм. Периодически проверяйте удлинитель и заменяйте его в случае обнаружения повреждений. Следите за тем, чтобы рукоятки устройства были сухими, чистыми, и не были загрязнены маслом и смазочными материалами.

### • **ПРОВЕРЯЙТЕ НАЛИЧИЕ ПОВРЕЖДЕНИЙ**

Перед каждым использованием изделия необходимо провести осмотр устройства для выявления имеющихся повреждений. Это обеспечит надлежащую работу устройства. Проверьте состояние подвижных частей, наличие задигов, сколов, трещин, а так же и плотность затяжки крепежа. Любой поврежденный компонент должен быть должным образом отремонтирован или заменен.

• **ОСВЕЩЕНИЕ** Работайте с садовым измельчителем только при дневном или хорошем искусственном освещении.

### • **НЕ ПЕРЕОЦЕНИВАЙТЕ СВОИ СИЛЫ**

Всегда сохраняйте устойчивое положение и равновесие. Используйте обувь с широким протектором для работы на скользких поверхностях.

• **Никогда не оставляйте работающий инструмент без присмотра.** Выключите садовый измельчитель и подождите, пока он полностью остановится, прежде чем покинуть рабочую зону.

• **Избегайте случайных запусков.** Перед подключением шнура электропитания убедитесь, что выключатель питания находится в выключенном положении.

- **ИСПОЛЬЗУЙТЕ УСТРОЙСТВО ПО НАЗНАЧЕНИЮ** Не используйте данное изделие для любой работы, кроме той, для которой оно предназначено.

- **НЕ ДОПУСКАЙТЕ К УСТРОЙСТВУ ДЕТЕЙ** - Все посетители, дети и домашние животные должны находиться на безопасном расстоянии от рабочей зоны.

### **i ПРИМЕЧАНИЕ**

**ПРЕДУПРЕЖДЕНИЕ.** Некоторая пыль и мусор, образующиеся при использовании данного инструмента, могут содержать химические вещества. Чтобы уменьшить вредное воздействие химикатов работайте в хорошо проветриваемом помещении и при хорошем освещении, при необходимости используйте во время работы респираторы, специально предназначенные для фильтрации микроскопических частиц.



#### **i ПРИМЕЧАНИЕ**

ПРЕДУПРЕЖДЕНИЕ: ТЩАТЕЛЬНО СОБЛЮДАЙТЕ МЕРЫ ПРЕДОСТОРОЖНОСТИ ВО ВРЕМЯ РАБОТЫ С ДАННЫМ ВИДОМ ЭЛЕКТРОИНСТРУМЕНТОВ.

### **2.3 СЕРВИСНОЕ ОБСЛУЖИВАНИЕ**

- Проводите сервисное обслуживание данного измельчителя только в Авторизованном Сервисном Центре и с использованием оригинальных запасных частей .
- **Никогда не ремонтируйте поврежденные аккумуляторные батареи.** *Обслуживание аккумуляторных батарей должно выполняться только производителем или уполномоченными поставщиками услуг.*

#### **ВНИМАНИЕ!!!**

В случае прекращения электроснабжения либо при отключении инструмента от электросети снимите фиксацию (блокировку) выключателя и переведите его в положение «Выключено» для исключения дальнейшего самопроизвольного включения инструмента.

## 2.4 РЕКОМЕНДАЦИИ ПО ЭКСПЛУАТАЦИИ

### ▲ ПРЕДУПРЕЖДЕНИЕ

Не прикасайтесь к разгрузочному желобу во время работы. Измельчитель – это может привести к серьезной травме. Не прикасайтесь к бункеру до полной остановки садового измельчителя и его отключения от сети электропитания. Ножи могут продолжать вращаться в течение нескольких секунд даже после выключения измельчителя.

- Перед запуском садового измельчителя убедитесь, что входное отверстие бункера не перекрыто.
- Не заглядывайте в горловину бункера и не допускайте контактов частей тела с горловиной во время работы устройства.
- Не прикасайтесь к горловине бункера и разгрузочному желобу и не допускайте контакта с ними частей одежды.
- Никогда не опускайте руки в бункер во время работы садового измельчителя. Всегда используйте лопатку, поставляемую с измельчителем, для загрузки материала в бункер.
- Не пытайтесь с силой заталкивать в бункер материал, если диаметр среза превышает 1-3/4 дюйма.
- Всегда сохраняйте устойчивое положение и равновесие. Не переоценивайте свои силы. Никогда не стойте выше основания инструмента при загрузке материала в садовый измельчитель.
- Во время работы садового измельчителя избегайте контакта с разгрузочным желобом. До момента полной остановки измельчителя запрещается любое его перемещение или разборка.
- При загрузке материала в садовый измельчитель не допускайте попадания в него металла, камней, бутылок, банок, тканей или другие посторонних предметов, которые могут повредить режущие кромки ножей устройства.
- Если ножи измельчителя подверглись механическому воздействию со стороны не подлежащих обработке компонентов или садовый измельчитель начинает издавать необычный шум (вибрацию), немедленно выключите его от источника питания и дождитесь полной остановки устройства. Затем проведите осмотр устройства для выявления повреждений; Проверьте натяжку крепежных элементов а в случае необходимости, замените поврежденные детали.
- Не допускайте скопления обрабатываемого материала в зоне разгрузочного желоба; это может препятствовать безопасной выгрузке материала через желоб а так же привести к выбросу материала через горловину бункера.
- Если измельчитель забил, выключите его с помощью выключателя, а так же и отключите его от электросети, прежде чем приступить к очистке устройства. Не допускайте контакта питающего кабеля с посторонними предметами и попадания на него отходов. Соблюдение данных требований позволит вам исключить самопроизвольный запуск режущих элементов устройства.
- Поддерживайте все узлы и механизмы устройства в надлежащем рабочем состоянии.
- Не размещайте садовый измельчитель на мощеной или гравийной поверхности, вибрация работающего устройства может привести к неконтролируемому сколу гравия или камня и нанести травму оператору.
- Выключайте измельчитель с помощью выключателя и отсоедините его от сети электропитания всякий раз, когда вы покидаете рабочее место.
- Не наклоняйте садовый измельчитель во время его работы.
- Никогда не опускайте руки в бункер, до момента садовый измельчитель полностью не остановится и не будет отключен от сети электропитания.

Сохраните настоящие инструкции.

## 3 СИМВОЛЫ НА ДАННОМ УСТРОЙСТВЕ

На этом устройстве могут использоваться некоторые из следующих символов. Пожалуйста, изучите их и узнайте их значение. Правильная интерпретация данных символов позволит вам работать с изделием лучше и безопаснее.

Символ	Объяснение
	Меры предосторожности, связанные с вашей безопасностью.
	Перед использованием изделия внимательно ознакомьтесь с инструкцией, а также соблюдайте все требования техники безопасности.
	Используйте средства защиты глаз и слуха во время работы.
	Не подвергайте изделие воздействию дождя или влаги.
	Не допускайте проникновения посторонних лиц в рабочую зону.
	Риск получения серьезной травмы. Не допускайте в рабочую зону людей и животных.
	ОПАСНОСТЬ! Вращающиеся ножи. Не допускайте контакта частей тела с рабочими отверстиями устройства во время работы садового измельчителя.
	Прежде чем прикасаться к компонентам, дождитесь их полной остановки.
	Используйте защитные перчатки.
	ВЫКЛЮЧИТЕ! Выньте вилку из розетки перед очисткой или техобслуживанием устройства.
	Не используйте устройство в качестве лестницы для проведения профильных работ.



#### 4 УРОВНИ РИСКА

Следующие сигнальные слова и обозначения предназначены для объяснения уровней риска, связанных с этим изделием.

СИМВОЛ	СИГНАЛЬНОЕ СЛОВО	ОБЪЯСНЕНИЕ
	ОПАСНОСТЬ	Указывает на неизбежно опасную ситуацию, которая, если ее не предотвратить, приведет к смерти или серьезной травме.
	ПРЕДУПРЕЖДЕНИЕ	Указывает на потенциально опасную ситуацию, которая, если ее не предотвратить, может привести к смерти или серьезной травме.
	ВНИМАНИЕ	Указывает на потенциально опасную ситуацию, которая, если ее не предотвратить, может привести к травмам легкой или средней степени тяжести.
	ВНИМАНИЕ	(Без символа предупреждения об опасности) Указывает на ситуацию, которая может привести к материальному ущербу.

#### 5 УТИЛИЗАЦИЯ

	Раздельный сбор. Не выбрасывайте устройство вместе с обычными бытовыми отходами. Если необходимо заменить устройство или оно больше вам не нужно, не выбрасывайте его вместе с бытовыми отходами.
	Раздельный сбор выведенного из эксплуатации оборудования и упаковки позволяет переработать материалы и использовать их снова. Использование переработанных материалов помогает предотвратить загрязнение окружающей среды и снижает требования к сырью.
	По окончании срока службы утилизируйте батареи, соблюдая меры предосторожности по защите окружающей среды. Батарея содержит материал, опасный для вас и окружающей среды. Вы должны удалить и утилизировать эти материалы отдельно в пункте, где принимаются литий-ионные батареи.

#### 6 РАСПАКОВКА УСТРОЙСТВА

##### ▲ ПРЕДУПРЕЖДЕНИЕ

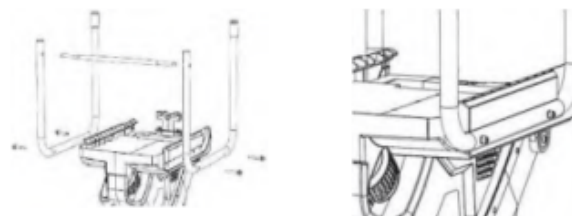
Перед использованием убедитесь, что вы правильно собрали устройство.

##### ▲ ПРЕДУПРЕЖДЕНИЕ

- Не эксплуатируйте устройство, если его детали имеют повреждения.
- Не эксплуатируйте устройство, если отсутствуют некоторые компоненты.
- Если штатные компоненты повреждены или отсутствуют, обратитесь в сервисный центр.

1. Откройте коробку.
2. Прочтите руководство пользователя, входящее в комплект поставки.
3. Извлеките из коробки все штатные компоненты.
4. Извлеките устройство из коробки.
5. Утилизируйте коробку и упаковочный материал в соответствии с местными правилами.

##### 6.1 УСТАНОВКА ОПОРЫ ДЛЯ НОЖЕК

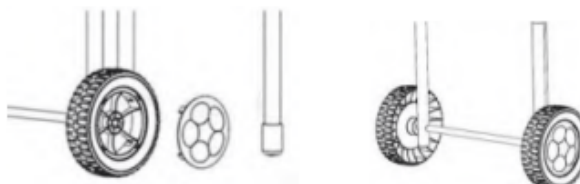


1. Установите левую и правую ножки на устройство и закрепите их фланцевыми болтами, используя шестигранный ключ (входит в комплект поставки).

##### 6.2 УСТАНОВКА КОЛЕС



1. Установите ось 10 в полуось 12. Поместите шайбы на каждый конец оси и проденьте полуось через отверстия в ножках. Добавьте шайбу и прокладку с обоих концов, затем установите колеса. Добавьте еще одну шайбу и установите шестигранную гайку на резьбовые концы оси. Затяните стопорные гайки, торцевые ключи (входят в комплект поставки) в поворачивая их противоположных направлениях.



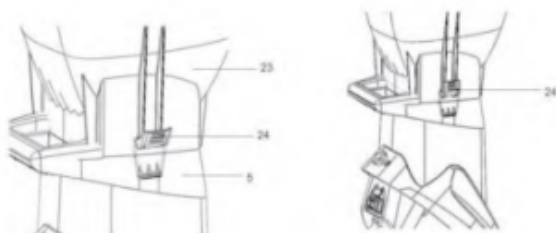
2. Установите крышки в колеса, чтобы закрыть концы оси. Можно использовать резиновый молоток, чтобы надежно закрепить их на осях. Между колесом и крышкой колеса может быть некоторый зазор. Не обязательно вдавливать крышку колеса очень плотно.



### 6.3 УСТАНОВКА БУНКЕРА

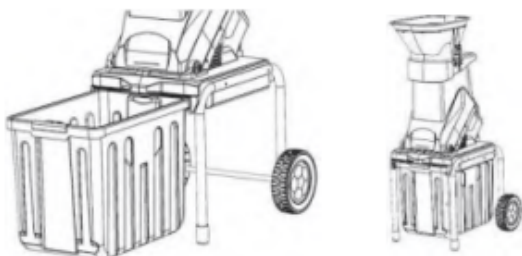


1. Прочно закрепите кольцо бункера на корпусе бункера.



2. Установите бункер (23) на верхний загрузочный желоб (5).
3. С помощью фиксирующих стяжек (24) соедините загрузочный желоб с бункером.
4. Закрепите стяжки (24) с обеих сторон и убедитесь, что бункер установлен правильно и надежно.

### 6.4 УСТАНОВКА КОНТЕЙНЕРА для МУСОРА



1. Установите контейнер для мусора, вставив его в раму под корпусом измельчителя.

## 7 ИНСТРУКЦИИ ПО ЭКСПЛУАТАЦИИ

#### ▲ ПРЕДУПРЕЖДЕНИЕ

Перед запуском убедитесь, что в загрузочном отверстии устройства нет посторонних предметов

#### ▲ ПРЕДУПРЕЖДЕНИЕ

Во время работы всегда используйте средства защиты органов слуха и зрения, а также перчатки.

#### ▲ ВНИМАНИЕ

Длинные ветки, выступающие за пределы горловины измельчителя, могут представлять опасность для оператора. Соблюдайте безопасную дистанцию!

#### ▲ ВНИМАНИЕ

Во время подачи веток в горловину садового измельчителя может возникнуть эффект закручивания или реверсивного удара. Данный эффект вызван воздействием лезвий устройства на подаваемый материал. Будьте внимательны и берегите руки

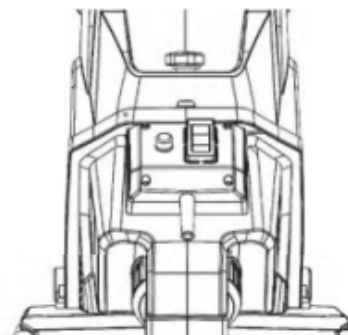
#### ▲ ВНИМАНИЕ

Не закрывайте вентиляционные отверстия.

- Не загружайте разово слишком много материала в загрузочную воронку – это может привести к ее блокировке. Влажные садовые отходы, хранившиеся несколько дней, следует измельчить попеременно с сухими ветками. Эти действия помогут предотвратить заклинивание режущих ножей. Широкие ветки с обильной листвой перед подачей необходимо разделить на более мелкие компоненты. Убедитесь, что размер измельченного материала соответствует возможностям измельчителя по его переработке и удалению из корпуса.
- Подавайте ветви в садовый измельчитель без напора и до момента автоматического захвата их устройством.
- Измельчитель предназначен для бытового использования, не допускайте чрезмерных перегрузок.
- Чтобы предотвратить забивание и засоры внутренних частей измельчителя при обработке влажных садовых отходов, необходимо проводить чередование подачи влажных и сухих материалов.
- Перед тем, как измельчить корни, удалите с них остатки грунта, землю и камни.
- Не измельчайте мягкий влажный материал, например, кухонные отходы, выбросьте их сразу в компост.
- Сухие ветки хорошо помогают очистить измельчитель от накопившегося мусора. Используйте их для этой цели.
- Отключайте садовый измельчитель только после того, как весь измельчаемый материал пройдет через разгрузочные желоба. Преждевременное отключение питания может привести к забивке разгрузочных желобов при следующем включении измельчителя.

## 8 ЗАПУСК УСТРОЙСТВА

1. Убедитесь, что выключатель питания находится в положении «Выкл» или «0».
2. Подсоедините вилку измельчителя к подходящему по рабочим характеристикам и форме розетки удлинителю.
3. Установите выключатель питания в положение «I», чтобы включить садовый измельчитель.



### ▲ ПРЕДУПРЕЖДЕНИЕ

Садовый измельчитель не будет работать, если рычаг блокировки не будет плотно зафиксирован.

## 9 ОСТАНОВКА УСТРОЙСТВА

1. Установите выключатель питания в положение «О», чтобы выключить садовый измельчитель.

## 10 РЕКОМЕНДАЦИИ

### Защита от перегрузки

- Ваш садовый измельчитель оснащен защитным устройством. При возникновении перегрузки или заклинивании механизмов измельчителя во время работы, это защитное устройство произведет автоматическое отключение электро питания. Прежде чем перезапустить измельчитель подождите не менее 5 минут, чтобы устройство остыло, затем нажмите кнопку сброса настроек, а затем снова активируйте выключатель питания.

### Ручка-барашек

- Измельчитель оборудован защитным блокирующим выключателем установленным между приборной панелью и основным корпусом. Выключатель активируется, когда крышка панели плотно закрыта и зафиксирована ручкой-барашком. Когда крышка открыта или плохо зафиксирована, измельчитель не будет работать. Перед работой всегда затягивайте рычаг блокировки, поворачивая его по часовой стрелке.

### Ножи

- Ножи на поворотной пластине являются двусторонними. По соображениям качества и безопасности мы рекомендуем использовать только идентичные сменные ножи, если возникнет необходимость в их замене.

## 11 ТЕХОБСЛУЖИВАНИЕ

### ▲ ПРЕДУПРЕЖДЕНИЕ

Перед проведением обслуживания отключите измельчитель от сети питания.

### ▲ ПРЕДУПРЕЖДЕНИЕ

Не используйте сильные растворители или моющие средства для очистки пластмассового корпуса или компонентов данного устройства.

## 12 ТЕХОБСЛУЖИВАНИЕ УСТРОЙСТВА

### ▲ ПРЕДУПРЕЖДЕНИЕ

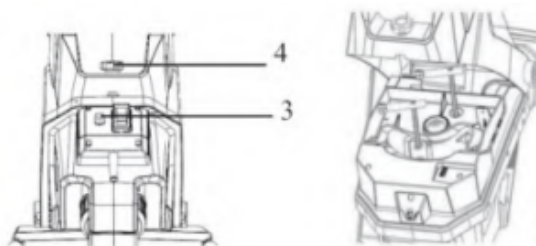
Всегда выключайте садовый измельчитель и отсоединяйте шнур питания от розетки перед обслуживанием измельчителя.

### ▲ ПРЕДУПРЕЖДЕНИЕ

Всегда надевайте перчатки при очистке устройства.

1. Очистка садового измельчителя:
2. Поверните рычаг блокировки против часовой стрелки и снимите приборную панель.
3. Удалите с ножей и из зоны разгрузки щепки и иные отходы которые могут вызвать заклинивание или повреждение ножей
4. Измельчитель имеет два ножа, которые прикреплены к поворотной пластине двумя винтами. Перед выполнением любых работ по обслуживанию или очистке ножей необходимо перевести выключатель в положение «Выкл» и отключить устройство от электро сети.
5. Осмотрите ножи на наличие повреждений. Для замены поврежденных ножей используйте только штатные ножи.
6. Перед запуском установите приборную панель в штатное положение и закрепите ее с помощью рычага блокировки.
7. Для очистки садового измельчителя используйте только теплую влажную ткань и мягкую щетку. Во время чистки всегда надевайте защитные очки, чтобы защитить глаза.
8. Никогда не распыляйте воду на садовый измельчитель и не используйте воду для его очистки. Не используйте моющие средства или растворители, так как их использование может нанести существенно повредить пластиковые покрытия.
9. Периодически проверяйте затяжку всех штатных крепежных гаек, болтов и винтов. Данные меры позволят поддерживать измельчитель в рабочем состоянии длительное время.
10. Своевременно очищайте вентиляционные отверстия и иные компоненты устройства.
11. Перед размещением устройства на длительное хранение нанесите тонкий слой масла на режущую кромку ножа.

## 13 ЗАМЕНА РЕЖУЩЕГО НОЖА



1. Нож с 2-х сторонней заточкой крепится к поворотной пластине двумя винтами. Перед проведением обслуживания или очисткой ножей переведите выключатель в положение «Выкл» и отключите измельчитель от сети питания.
2. Для снятия приборной панели поверните рычаг блокировки против часовой стрелки.
3. Снимите корпусные детали чтобы получить доступ к режущим ножам.
4. Совместите прорезы на плате, опоре ножа и основном корпусе. Вставьте металлический стержень( отвертку), в прорезы, чтобы исключить движение лезвий. Для снятия ножа используйте штатный торцевой ключ.
5. Снимите и замените поврежденный нож на новый нож. Используйте аналогичный метод для замены второго ножа.





6. Установите новый нож на штатное место и закрепите его с помощью двух винтов на опоре.

## 14 ПОИСК И УСТРАНЕНИЕ НЕИСПРАВНОСТЕЙ

Проблема	Возможная причина	Решение
Двигатель не работает	Сбой питания / неисправен удлинитель .	Убедитесь, что устройство подключено к исправной розетке. Убедитесь, что удлинитель не поврежден.
	Сработала защита от перегрузки.	Удалите опилки из устройства и нажмите кнопку сброса. Подождите пять минут, прежде чем нажать выключатель питания ВКЛ/ВЫКЛ, чтобы перезапустить устройство.
	Приборная панель не закреплена	Убедитесь, что приборная панель прочно закреплена, и рычаг блокировки зафиксирован.
Материал, предназначенный для измельчения не поступает в устройство в автоматическом режиме .	Материал для обрезки застрял в загрузочном отверстии	Отключите электропитание и откройте бункер. Извлеките материал из загрузочного отверстия. Замените бункер.
	Режущий нож заблокирован.	Отключите электропитание и снимите корпус устройства . Удалите заблокированный материал предназначенный для измельчения . Устраните блокировку ножей . Установите корпусные детали на штатные места .
	Разгрузочный желоб заблокирован	Отключите электропитание и откройте бункер. Снимите разгрузочный желоб, и извлеките заблокированный материал. Установите корпусные детали на штатные места

Проблема	Возможная причина	Решение
Ножи изношены.		Отключите устройство от источника питания. Демонтируйте корпусные детали. Снимите два фиксирующих винта крепящие нож к поворотной пластине . Совместите прорези на плате и опоре ножа, вставьте металлический стержень(отвертку) ,, в прорези, чтобы предотвратить вращение при переворачивании ножей, и используйте прилагаемый торцевой ключ, чтобы открутить винты.

## 15 ТЕХНИЧЕСКИЕ ДАННЫЕ

Мощность	2500 Вт
Кол-во оборотов без нагрузки	4500 ходов в минуту
Максимальный диаметр реза	45 мм
Уровень защиты	IPX4
Вес	13.2 кг
Объем корзины	40 л
Измеренный уровень звуковой нагрузки	84 дБ(А), $K_{pA}=3$ дБ(А)
Гарантированный уровень звуковой мощности	106 дБ(А)