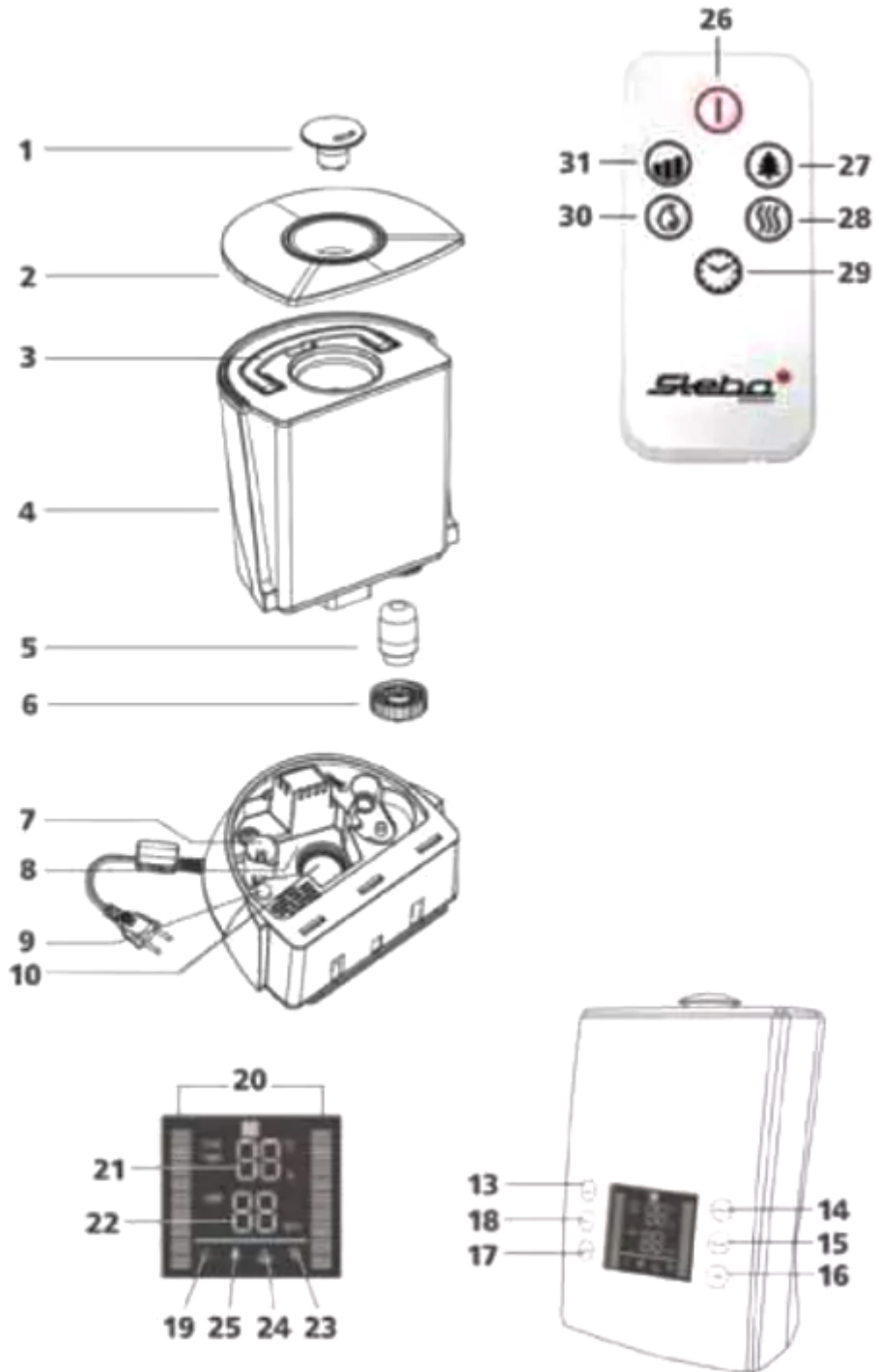




# Увлажнитель воздуха Steba LB7

руководство пользователя







**Описание:**

1. Сопло для выпуска пара
2. Крышка
3. Ручка резервуара
4. Резервуар для воды
5. Фильтрующий элемент
6. Крышка резервуара
7. Датчик уровня воды
8. Нижняя часть прибора
9. Подсветка резервуара
10. Ультразвуковой распылитель
11. Пульт дистанционного управления
12. Щеточка для чистки распылителя
13. Включение/выключение
14. Уровень влажности в помещении
15. Интенсивность распыления MAX./MIN. (максимум/минимум)
16. Таймер
17. Подогрев воды
18. Ионизация
19. Включение/выключение
20. Шкала интенсивности подачи пара
21. Индикатор температуры воздуха в помещении/времени таймера
22. Уровень влажности в помещении/заданный уровень влажности
23. Индикатор режима подогрева воды
24. Индикатор отсутствия воды
25. Индикатор ионизации
26. Включение/выключение
27. Включение/выключение ионизации
28. Включение/выключение подогрева воды
29. Время таймера
30. Влажность воздуха в помещении
31. Интенсивность распыления



## Общая информация

Этот прибор предназначен только для бытового использования, не для использования в промышленных целях. Внимательно прочтите это руководство по эксплуатации и надежно сохраните его. При передаче прибора третьим лицам передайте вместе с ним руководство по эксплуатации. Используйте прибор в соответствии с руководством и соблюдайте указания по безопасности. Производитель не несет ответственность за ущерб или травмы, нанесенные в результате несоблюдения указаний по безопасности.

## Указания по безопасности

- Подключайте и используйте прибор только в соответствии с указаниями на маркировке.
- Используйте прибор только при отсутствии повреждений провода электропитания и самого прибора. Проверяйте прибор на наличие повреждений перед каждым использованием.
- Располагайте провод электропитания таким образом, чтобы прибор нельзя было опрокинуть.




- Дети старше 8 лет и лица с ограниченными физическими, сенсорными или умственными возможностями или лица, имеющие недостаточно опыта и/или знаний, могут использовать прибор только под присмотром или при условии, что они проинструктированы о правилах безопасного пользования прибором и осознают связанные с ним опасности. Следите за тем, чтобы дети не играли с прибором и упаковочными материалами. Дети старше 8 лет могут заниматься чисткой и обслуживанием прибора только под присмотром.
- Не подпускайте детей младше 8 лет к прибору и проводу электропитания.
  - Прибор нельзя использовать с таймером или отдельной системой дистанционного управления.



- Во избежание опасностей ремонтом прибора, например, заменой поврежденного провода электропитания, должны заниматься только сотрудники сервисного центра.
- После каждого использования или в случае неисправности вынимайте штекер из розетки.
- Не дергайте за провод электропитания. Не трите его об углы и не зажимайте.
- Не прикасайтесь к проводу электропитания мокрыми руками.
- Не храните прибор на открытом воздухе или в сырых помещениях.
- Не погружайте прибор в воду.
- Всегда отключайте прибор, если резервуар пуст, или если прибор не используется. Если прибор не используется в течение долгого времени, выньте штекер из розетки и очистите прибор.
- Никогда не используйте прибор после появления неисправности, например, после падения или иного повреждения.
- Производитель не несет ответственность за неправильное или ненадлежащее использование прибора вследствие несоблюдения указаний руководства по эксплуатации.
- Во избежание опасностей ремонтом прибора, например, заменой поврежденного провода электропитания, должны заниматься только сотрудники сервисного центра.
- При появлении необычного запаха отключите прибор и обратитесь в сервисный центр.
- Никогда не направляйте отверстие для выпуска воздуха на розетки, мебель, книги, компьютеры и т.д.
- Отключите прибор от электросети, если хотите переставить его на другое место. Не опрокидывайте и не перемещайте включенный прибор.



## Чистка

- Чем жестче вода, тем чаще следует чистить прибор. Избыток извести может отрицательно сказаться на работе прибора и привести к появлению белой известковой пыли. В таком случае используйте кипяченую или дистиллированную воду. Ни в коем случае не используйте газированную минеральную воду.
-  Сначала вынимайте штекер из розетки.  
Никогда не погружайте прибор в воду!
- Если прибор не используется в течение долгого времени, например, в летние месяцы, а также если на приборе появились известковые отложения, действуйте следующим образом:  
Выньте штекер из розетки и слейте воду из резервуара для воды и основания резервуара, открутив крышку резервуара и выпустив воду.  
Закрутите крышку резервуара, только когда будете использовать прибор, чтобы резервуар мог проветриться.
- Удаляйте отложения извести с основания резервуара, с ультразвуковой мембраны и из резервуара для воды. Следите за тем, чтобы не повредить ультразвуковую мембрану, расположенную в центре основания. При сильных отложениях возьмите несколько капель растворителя извести или налейте уксуса в основание резервуара. Через некоторое время, в зависимости от величины отложений, известь растворится. После этого сполосните основание резервуара чистой водой. Водяной фильтр на один день поместите в соленую воду (1 столовая ложка соли на литр воды). После этого несколько раз встряхните его, прополощите чистой водой и высушите.
- **Совет от Steba:** Еженедельная чистка предотвратит появление белых отложений. У бактерий и микробов не будет ни одного шанса! При регулярном использовании прибор чистить проще и быстрее.
- Ультразвуковую мембрану в нижней части осторожно очищайте кисточкой. При образовании известковых отложений на мембране вода распыляется хуже. Соберите прибор и храните в сухом месте до следующего использования.

## Перед первым использованием


и после длительного перерыва в использовании поместите водяной фильтр в соленую воду (1 столовая ложка соли на литр воды) на 20 минут. Положительные ионы смягчают жесткую воду.


## Важная информация:

**Наполнение резервуара водой:** Снимите крышку (№ 2) и выньте резервуар (№ 4), слегка наклонив его назад. Откройте крышку резервуара с противоизвестковым фильтром (№ 5+6), повернув крышку против часовой стрелки (крышка находится под резервуаром для воды № 4). Затем наполните резервуар холодной водой через отверстие для воды. Снова плотно закрутите крышку резервуара с противоизвестковым фильтром (№ 5+6). Правильно установите резервуар для воды обратно на нижнюю часть прибора (№ 8). Подождите несколько минут, прежде чем прибор заработает правильно.



### Первое использование прибора:

Вставьте штекер в розетку, раздастся звуковой сигнал, на дисплее появится текущая температура и влажность воздуха в помещении, в правом левом углу будет светиться красный индикатор режима ожидания . Резервуар для воды подсвечивается светодиодом синего цвета. В режиме ожидания энергопотребление прибора составляет 0,8 Вт.

Нажмите на кнопку . Индикатор режима ожидания на дисплее погаснет, и увлажнитель воздуха сразу начнет работу. На дисплее будут светиться 1–6 делений индикатора влажности, из отверстий для подачи пара (№ 1) в верхней части резервуара для воды будет выходить водяной пар. Направление выпуска пара можно изменять на 360 градусов.

Если в резервуаре недостаточно или нет воды, на дисплее будет мигать красный индикатор в виде капли, 10 раз раздастся звуковой сигнал. Наполните резервуар, как описано в разделе «Наполнение резервуара». Прибор начнет работу сразу после установки наполненного резервуара для воды.

Примерно через минуту подсветка дисплея перейдет в режим энергосбережения (-50% яркости). При нажатии какой-либо кнопки подсветка дисплея снова включится.

### Включение/выключение

Прибор включается/выключается при нажатии на кнопку включения/выключения. При каждом касании раздается звуковой сигнал, светится дисплей.

### Влажность воздуха

Нажатием на кнопку настройки влажности воздуха можно изменять влажность воздуха с шагом в 5%. На дисплее отображается желаемый уровень влажности. Рекомендуемая влажность воздуха в помещении от 45% до 60%. Примерно через 5 секунд на дисплее отобразится относительная влажность воздуха в помещении. При достижении желаемого уровня распыление прекращается.





## Ультразвук

- Нажатием на кнопку управления ультразвуком можно изменять интенсивность распыления. На дисплее интенсивность обозначена двумя шкалами индикатора.
- С помощью кнопки Max/Min изменяйте интенсивность выпуска водяного пара и, соответственно, количество распыляемой воды.
- При максимальной интенсивности отображаются 1–9 делений индикатора. Энергопотребление 30 Ватт
- При минимальной интенсивности отображаются 1–3 деления индикатора. Энергопотребление 20 Ватт
- Этот увлажнитель воздуха всегда начинает работу со средней интенсивности.
- Процентное содержание водяного пара в помещении и температура воздуха определяют относительную влажность воздуха. В воздухе содержится большее или меньшее количество влаги. Отношение водяного пара к воздуху зависит от температуры. Чем выше температура воздуха, тем меньше в нем водяного пара.
- Зимой холодный воздух поступает с улицы и нагревается за счет температуры в помещении. Относительная влажность воздуха снижается. Уровень влажности воздуха необходимо повышать с помощью увлажнителя воздуха.
- Относительная влажность воздуха должна составлять:
  - в спальнях и жилых комнатах: 45–60%
  - в больничных палатах: 40–50%
  - в библиотеках 40–50%

## Таймер

Нажатием на кнопку управления таймером можно установить время от 1 до 12 часов с шагом в 1 час. На дисплее с интервалом в 30 секунд будут попеременно отображаться температура в помещении и индикатор таймера.

## Подогрев

При нажатии на кнопку включения подогрева вода будет немного подогреваться, чтобы водяной пар не слишком сильно охладил воздух в помещении. Энергопотребление 100 Вт.

## Ионизация

При нажатии на кнопку включения ионизации водяной пар обогащается отрицательными ионами. Получается эффект как после летней грозы.

Количество ионов на 1 кубический сантиметр воздуха:

в горах	8 000 ионов/см <sup>3</sup>
у моря	4 000 ионов/см <sup>3</sup>
за городом	1 200 ионов/см <sup>3</sup>
в городе	200 ионов/см <sup>3</sup>
в офисном помещении	20 ионов/см <sup>3</sup>

## Уровень воды

Если в резервуаре недостаточно воды, раздастся 10-кратный звуковой сигнал, на дисплее высветится символ недостаточного уровня воды. Если прибор не использовался несколько дней, слейте воду из резервуара, так как в ней могли появиться плесневые грибы и водоросли.



## Пульт дистанционного управления

Символы на кнопках обозначают те же функции, что и на кнопках прибора.

Следите за тем, чтобы между прибором и пультом дистанционного не было препятствий.



## Чистка

### Правильная утилизация этого изделия:

Отслуживший прибор немедленно приведите в негодность.



На территории ЕС этот символ указывает на то, что это изделие не подлежит утилизации вместе с бытовыми отходами. Старые приборы содержат ценные перерабатываемые материалы, которые следует сдать на переработку, чтобы предотвратить нанесение ущерба окружающей среде и человеческому здоровью из-за неконтролируемого выброса мусора. Поэтому, пожалуйста, утилизируйте отслужившие приборы через специальные системы сбора мусора или отвезите прибор для утилизации в место, где он был приобретен. Ответственная организация отправит прибор на переработку.

### Утилизация упаковочных материалов

Не выбрасывайте упаковочный материал, отправьте его на переработку. Бумагу, картон и гофрированный картон сдать в пункт сбора макулатуры. Полимерные упаковочные материалы и пленку также следует утилизировать через соответствующие пункты сбора



Примеры обозначения полимерных материалов: PE – полиэтилен, код 02 для полиэтилена высокой плотности, 04 для полиэтилена низкой плотности, PP – полипропилен, PS – полистирол.

Внимание! Ремонт электроприборов должны заниматься только квалифицированные специалисты, так как неквалифицированный ремонт может привести к серьезным последствиям.