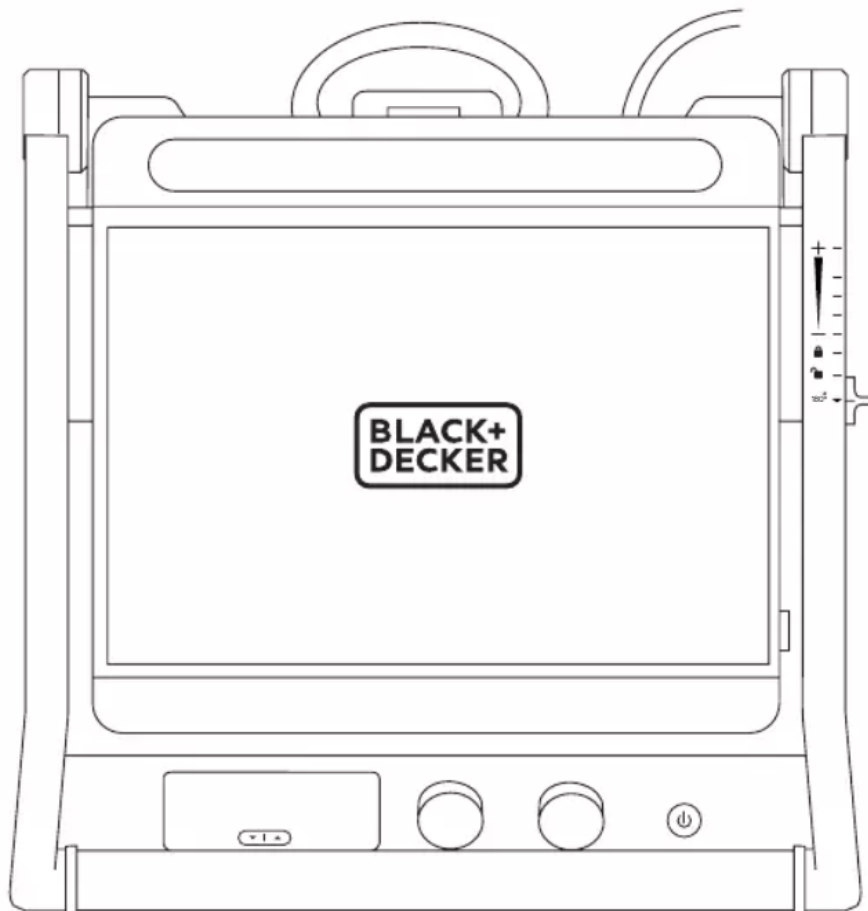
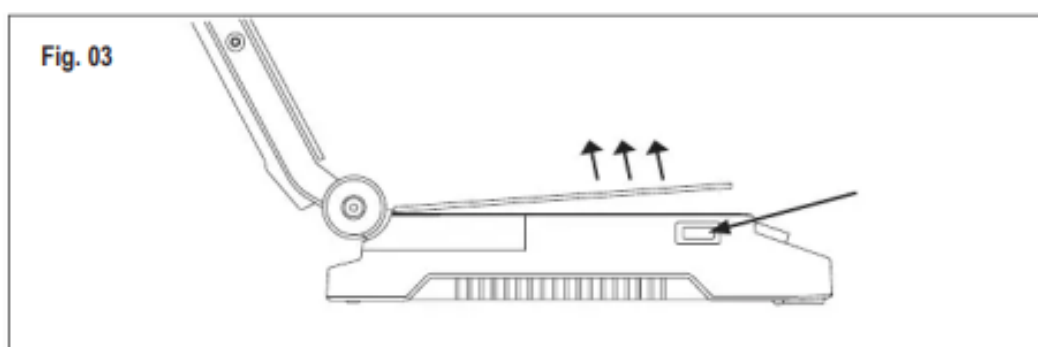
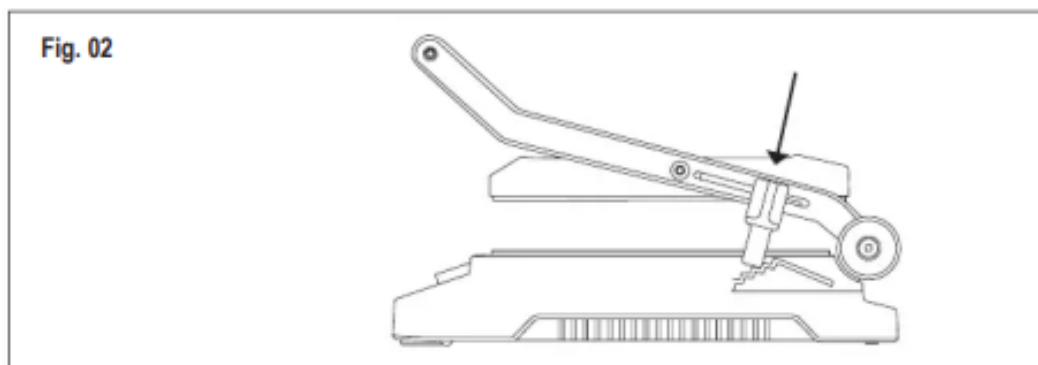
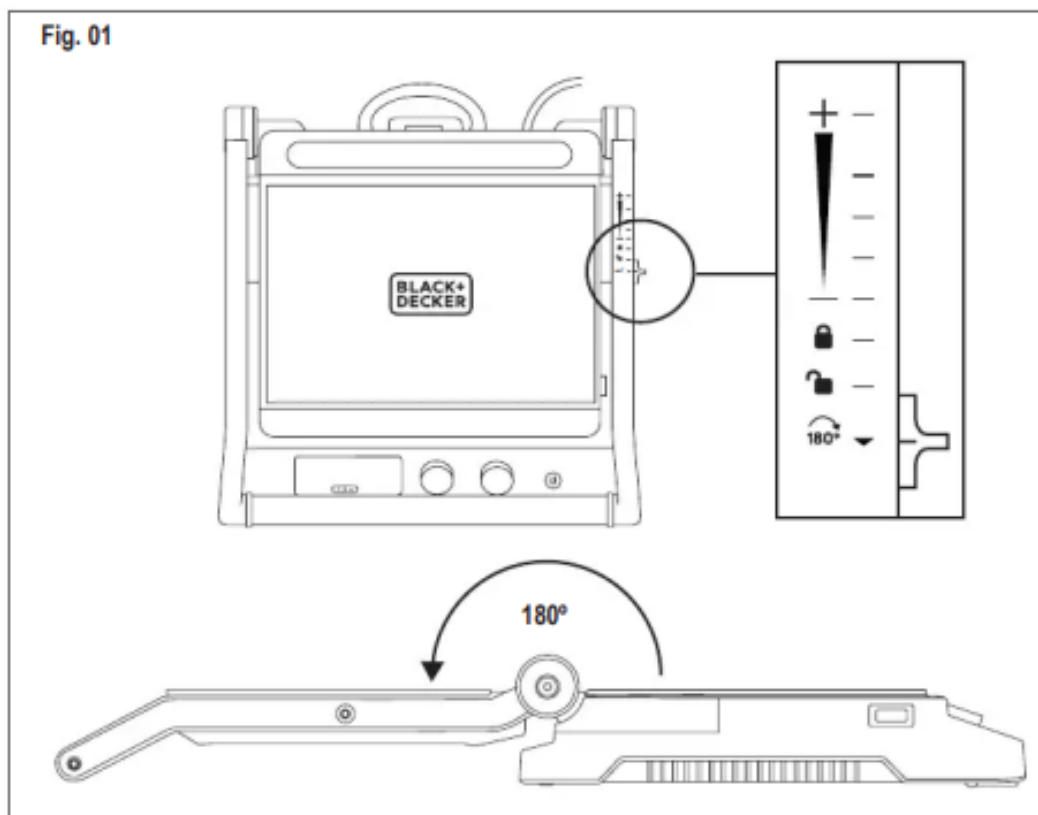


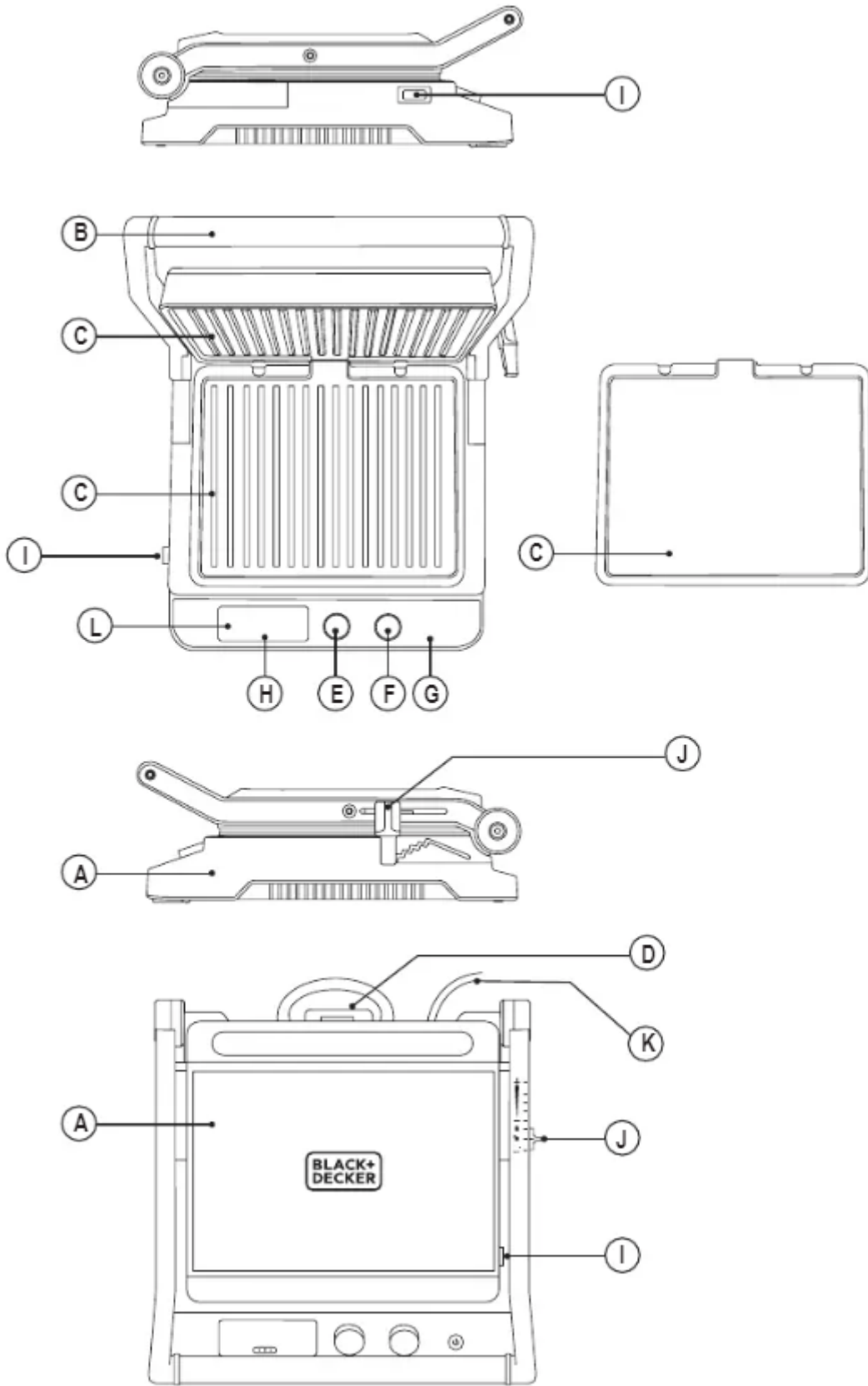


# Контактный гриль Black+Decker VXGR2000E

руководство пользователя









**Тип прибора**  
**Модель прибора**

**Уважаемый клиент!**

Благодарим вас за выбор прибора торговой марки B&D.

Он выполнен с применением передовых технологий, имеет элегантный дизайн, надежную конструкцию и превышает наиболее требовательные стандарты качества, что обеспечит полное соответствие вашим требованиям и продолжительный срок службы.

- ◆ Внимательно прочтите эту инструкцию перед включением электроприбора и сохраните ее для использования в будущем. Ненадлежащее соблюдение этой инструкции может быть причиной несчастного случая.

## ИНСТРУКЦИЯ ПО ТЕХНИКЕ БЕЗОПАСНОСТИ

- ◆ перед использованием очистите все части, которые будут контактировать с продуктами питания;
- ◆ Данное устройство может использоваться детьми старше 8 лет, лицами с ограниченными физическими, сенсорными или умственными возможностями, а также лицами, не обладающими соответствующим опытом или знаниями, только под присмотром или после проведения инструктажа по безопасному использованию устройства и с пониманием связанных с ним опасностей.
- ◆ Очистка и уход за электроприбором не должны производиться детьми за исключением, если они старше 8 лет и находятся под присмотром взрослых.
- ◆ храните прибор и его кабель вне досягаемости детей младше 8 лет.
- ◆ Прибор не является игрушкой. Необходимо следить за детьми, чтобы они не играли с ним.
- ◆ Температура поверхности включенного электроприбора может быть очень горячей.
- ◆ не используйте прибор вместе с устройствами программирования, таймерами или другими устройствами, которые могут автоматически включить его.
- ◆ Поврежденный сетевой шнур подлежит замене в авторизованном сервисном центре. Не допускается разбирать или ремонтировать прибор, поскольку это небезопасно.
- ◆ Этот прибор предназначен только для домашнего, а не профессионального или промышленного использования.
- ◆ Прежде чем включить электроприбор, убедитесь, что напряжение на этикетке соответствует напряжению в сети.
- ◆ Подключите электроприбор к заземленной розетке, рассчитанной на ток не менее 10 ампер.
- ◆ Сетевая вилка должна подходить к розетке. Не допускается вносить изменения в вилку сетевого шнура. Не допускается также использовать переходники для розетки.
- ◆ Не тяните шнур питания. Не допускается использовать шнур питания, чтобы поднимать или переносить электроприбор, вынимать вилку из розетки, потянув за шнур.
- ◆ Не наматывайте сетевой шнур на прибор.
- ◆ Не допускается пережимать или сильно сгибать шнур питания.



- ◆ Не допускается, чтобы сетевой шнур свешивался или касался горячих частей прибора.
- ◆ Проверьте состояние шнура питания. Поврежденный или запутанный шнур может быть причиной поражения электрическим током.
- ◆ Не прикасайтесь к вилке влажными руками.
- ◆ не допускается эксплуатировать электроприбор с поврежденным шнуром или вилкой питания.
- ◆ При любом повреждении корпуса электроприбора немедленно отключите его от сети, чтобы не допустить поражения электрическим током.
- ◆ Не допускается использовать прибор после падения на пол, если на нем имеются видимые следы повреждений или протечка.
- ◆ Данный прибор не предназначен для использования вне дома.
- ◆ Не ставьте прибор на горячие поверхности: на конфорки, газовые горелки, в духовку и т.п.
- ◆ Поставьте прибор на горизонтальную, ровную и устойчивую поверхность, способную выдержать высокую температуру и находящуюся вдали от других источников тепла и воды.
- ◆ Не допускается использовать или хранить электроприбор на открытом воздухе.
- ◆ Не оставляйте прибор под дождем или во влажном месте. Если в прибор попадет вода, это может стать причиной поражения электрическим током;
- ◆ Не трогайте нагревающиеся части прибора, так как это может вызвать серьезные ожоги.
- ◆ не прикасайтесь к металлическим частям или корпусу включенного электроприбора влажными руками, поскольку это чревато серьезными ожогами.

### Использование и уход

- ◆ Перед каждым использованием полностью разворачивайте сетевую кабель.
- ◆ Не накрывайте поверхность для готовки или саму еду алюминиевой фольгой или другими подобными материалами.
- ◆ Отсоедините электроприбор от сети после использования или для его чистки.
- ◆ Храните этот прибор вне досягаемости детей и/или лиц с ограниченными физическими, сенсорными или умственными возможностями, а также тех, кто не знаком с правилами его использования;
- ◆ Не ставьте электроприбор на хранение, пока он горячий.
- ◆ не допускается хранить и перевозить электроприбор в горячем состоянии;

### Сервисное обслуживание:

- ◆ Ремонтировать прибор разрешается только квалифицированным специалистам с использованием только оригинальных запасных частей.
- ◆ **ВНИМАНИЕ!** Очистка прибора должна осуществляться согласно данным инструкциям, так как в противном случае существует повышенный риск возникновения пожара.
- ◆ Любое неправильное использование или несоблюдение инструкций автоматически приводит к аннулированию гарантии и снятию ответственности производителя.

## ОПИСАНИЕ

- A Корпус
- B Ручка
- C Варочные панели/противни
- D Лоток
- F Верхняя панель терморегулятора
- G Нижняя панель терморегулятора
- H Кнопка таймера
- I Кнопки разблокировки конфорки
- J Переключатель: Блокировка/разблокировка / высота верхней поверхности для приготовления пищи/180°
- K Кабель
- L Дисплей

## ИНСТРУКЦИЯ ПО ЭКСПЛУАТАЦИИ

### Перед использованием:

- ◆ Убедитесь, что весь упаковочный материал снят.
- ◆ перед первым использованием очистите все части, которые будут контактировать с продуктами питания, как описывается в разделе, посвященном чистке.
- ◆ некоторые части прибора могут быть слегка смазаны. Вследствие этого, во время первого применения прибора может появиться небольшой дым. После некоторого времени, дым прекратится.

### Использование:

- ◆ Полностью разверните кабель перед подключением к сети.



- ◆ Поверните переключатель (J) для разблокировки прибора.
- ◆ Слегка смажьте пластины небольшим количеством масла перед использованием.
- ◆ Подключите прибор к сети.
- ◆ Нажмите кнопку включения / выключения (G), и вы увидите, что экран загорелся.
- ◆ Чтобы выбрать температуру:
- ◆ Нажмите на регулятор температуры, надавливая внутрь, и дисплей (L) активируется.
- ◆ Выберите желаемую температуру, повернув регулятор.
- ◆ Когда панель достигнет желаемой температуры, цвет дисплея изменится с красного на зеленый. Это означает, что прибор готов к работе.
- ◆ Откройте духовку и положите мясо, бутерброд или еду, которую хотите приготовить, на нижнюю поверхность для приготовления.
- ◆ Закройте духовку.
- ◆ Откройте духовку и положите мясо, бутерброд или еду, которую хотите приготовить, на нижнюю поверхность для приготовления.
- ◆ По истечении выбранного времени устройство автоматически прекратит работу. Вы услышите звуковой сигнал, а световые индикаторы погаснут.

### Использование прибора как открытого гриля (Fig. 1):

- ◆ Верхняя поверхность для приготовления/крышка находится на одном уровне с нижней поверхностью/основанием. Верхняя и нижняя поверхности для приготовления совмещаются для создания большей варочной поверхности.
- ◆ Взявшись одной рукой за ручку, другой рукой переместите переключатель (J) в положение 180°, надавите на ручку, поддерживая положение 180°, и верните ее в прежнее положение.

### Наклонные поверхности для приготовления (Fig. 2):

- ◆ При желании вы можете отрегулировать высоту верхней панели.
- ◆ Для этого переместите переключатель (J) на нужный уровень.

### Смена панелей (Fig. 3):

- ◆ Прибор состоит из двух панелей: одной решетчатой и одной гладкой. Чтобы перейти с одной панели на другую, следуйте инструкциям:

1. Нажмите кнопку высвобождения панелей (I). Вы увидите, что панели приподнялись.
2. Снимите панель.
3. Вставьте другую панель, установите метки с помощью крючков на нижней части прибора и нажмите на панель до щелчка.

### Функция таймера:

- ◆ Время работы прибора можно контролировать.
- ◆ Чтобы установить время работы, выберите минуты на ЖК-дисплее (L), используя стрелки вверх и вниз (H).

### После использования:

- ◆ Отключите прибор от сети.
- ◆ Очистите прибор.

## ОЧИСТКА

- ◆ Отсоедините прибор от сети после использования, чтобы он остыл перед чисткой.
- ◆ очистите важной тканью электроприбор и электрический соединитель, а затем просушите их. НЕ ПОГРУЖАЙТЕ В ВОДУ ИЛИ ИНУЮ ЖИДКОСТЬ.
- ◆ Очистите прибор, используя влажную ткань и несколько капель чистящей жидкости, а затем сухую ткань.
- ◆ Не допускается использовать растворители или продукты на основе кислоты или с высоким уровнем pH, например, отбеливатель, а также абразивные чистящие вещества.
- ◆ Не помещайте электроприбор в воду или иную жидкость, а также под струю воды.
- ◆ Если прибор не будет содержаться в чистом состоянии, его поверхность может быть повреждена, срок службы сокращен или даже его использование станет небезопасным.
- ◆ никакие части этого электроприбора не допускается мыть в посудомоечной машине.

## НЕИСПРАВНОСТИ И РЕМОНТ

- ◆ В случае неисправности отнесите электроприбор в сервисный центр. Не пытайтесь самостоятельно отремонтировать электроприбор — это может быть опасно.



## ГАРАНТИЯ И ТЕХНИЧЕСКАЯ ПОДДЕРЖКА

- ◆ Этот продукт защищен юридической гарантией в соответствии с действующим законодательством. Чтобы обеспечить соблюдение ваших прав или интересов, вы должны обратиться в любую из наших официальных служб по технической поддержке клиентов.
- ◆ Вы можете найти ближайшие из центров, пройдя по следующей веб-ссылке: <http://www.2helpu.com/>.
- ◆ Вы также можете запросить соответствующую информацию, связавшись с нами (см. последнюю страницу руководства).
- ◆ Вы можете скачать это руководство и обновления к нему по адресу <http://www.2helpu.com/>.

**Для изделий в версии ЕС и/или, если этого требует законодательство в вашей стране:**

### Экология и вторичное использование

- ◆ Материалы упаковки прибора принимаются системой сбора и сортировки материалов для вторичного их использования. Для утилизации используйте бытовые контейнеры для каждого типа мусора.
- ◆ В изделии нет веществ в концентрациях, которые считаются вредными для окружающей среды.

Этот значок означает, что после окончания срока службы для утилизации электроприбора отнесите его в пункт сбора электрических и электронных отходов (WEEE)

Этот прибор выполнен в соответствии с Директивой по низковольтному оборудованию 2014/35/EU, Директивой по электромагнитной совместимости 2014/30/EU, Директивой 2011/65/EU, ограничивающей использование некоторых опасных веществ в электрическом и электронном оборудовании, а также Директивой 2009/125/EC по экологическим требованиям к изделиям, потребляющим энергию.