

# greenworks

G24PH51

RU

ШЕСТОВОЙ КУСТОРЕЗ

РУКОВОДСТВО ПО



PTG301

# EAC

<b>1</b>	<b>Описание.....</b>	<b>2</b>	<b>5</b>	<b>Уровни риска.....</b>	<b>4</b>	
1.1	Назначение.....	2	<b>6</b>	<b>Утилизация.....</b>	<b>4</b>	
1.2	Компоненты .....	2	<b>7</b>	<b>Сборка.....</b>	<b>4</b>	
<b>2</b>	<b>Общие требования</b>	<b>.....2.</b>	7.1	Распаковка машины.....	4	
2.1	Безопасность рабочей зоны.....	2	<b>8</b>	<b>Эксплуатация.....</b>	<b>5</b>	
2.2	Электробезопасность.....	2	8.1	Запуск машины.....	5	
2.3	Личная безопасность.....	2	8.2	Остановка машины.....	5	
2.4	Использование устройства и уход.....	2	8.3	Регулировка угла режущей головки.....	5	
2.5	Использование АКБ и уход.....	3	<b>9</b>	<b>Техобслуживание.....</b>	<b>5</b>	
2.6	Обслуживание.....	3	9.1	Очистка устройства.....	6	
<b>3</b>	<b>Общие техники</b>	<b>-</b>	9.2	Смазка ножей.....	6	
	.....	<b>3</b>	<b>10</b>	<b>Хранение устройства.....</b>	<b>6</b>	
<b>4</b>	<b>Значки на продукте.....</b>	<b>3</b>	<b>11</b>	<b>Выявление и устранение</b>	<b>неисправностей.....</b>	<b>6</b>
			<b>12</b>	<b>Технические данные.....</b>	<b>6</b>	

## 1 ОПИСАНИЕ

### 1.1 НАЗНАЧЕНИЕ

Данное устройство предназначено для обрезки и стрижки живой изгороди и кустов в бытовых условиях. Не предназначено для резки выше уровня плеч.

### 1.2 КОМПОНЕНТЫ

Дис. Нож ( )	6 Курковый выключатель
2 Поворотная головка	7 Задняя ручка
3 Кнопка поворота головки	8 Кнопка извлечения аккумулятора
4 Соединит.	
5 Предохранительная блокировочная кнопка	

## 2 ОБЩИЕ ТРЕБОВАНИЯ ТЕХНИКИ БЕЗОПАСНОСТИ ПРИ РАБОТЕ С УСТРОЙСТВОМ

### ▲ ВНИМАНИЕ

Изучите правила . Несоблюдение данных инструкций может привести к поражению оператора электрическим током, пожару и/или серьезным травмам.

Сохраните правила безопасной эксплуатации для использования в будущем.

Под термином «электроинструмент», указанным в инструкциях , подразумевается инструмент с питанием от аккумуляторной батареи (беспроводной).

### 2.1 БЕЗОПАСНОСТЬ РАБОЧЕЙ ЗОНЫ

- Рабочая зона должна быть очищена от и надлежащим образом освещена. Загрязнение или плохая освещенность рабочей зоны могут привести к несчастным случаям.
- Не используйте электроинструменты во взрывоопасных средах, в которых может содержаться, например, легковоспламеняющаяся жидкость, газы или пыль. Искры, возникающие при работе электроинструмента, могут привести к воспламенению пыли или паров.
- Во время работы с устройством не допускайте к нему детей или посторонних лиц. Отвлекающие факторы могут являться потери контроля над

### 2.2 ЭЛЕКТРОБЕЗОПАСНОСТЬ

- Не подвергайте электроинструмент воздействию дождя или влаги. При попадании воды в электроинструмент повышается опасность поражения оператора электрическим током.

### 2.3 ЛИЧНАЯ БЕЗОПАСНОСТЬ

- При работе с устройством будьте внимательны, следите за тем, что вы делаете и руководствуйтесь здравым смыслом. Не используйте электроинструмент находясь в утомленном состоянии или в состоянии алкогольного, наркотического либо медикаментозного опьянения. Потеря бдительности во время работы с машиной может привести к серьезным травмам.
- Пользуйтесь средствами индивидуальной защиты. Всегда используйте защитные очки . Надлежащие защитные средства, например, пылезащитные маски, противоскользкая защитная обувь, каска или средства защиты органов слуха уменьшают опасность травматизма.

- Помните ,  
 .  
 " " . При  
 .  
 . Регулировочные принадлежности

прикрепленные к вращающейся части инструмента с электроприводом может привести к травме.

- Сохраняйте . Опорная поверхность всегда должна быть устойчивой и твердой. Это обеспечивает лучший контроль над устройством в сложных условиях
- Для одежду. Не надевайте свободную одежду или украшения. Не допускайте контакта волос, одежды и перчаток с подвижными частями
- Если конструкция устройства предусматривает использование для сбора опилок , убедитесь, что они присоединены и используются должным образом. Использование приспособления для помогает уменьшить риск пылевых

### 2.4 ИСПОЛЬЗОВАНИЕ МАШИНЫ И УХОД

- Оператор . Правильно подобранное по характеристикам устройство позволит гарантированно выполнить запланированный

об работ.Регулярная  
быстрому выходу из строя

- **Запрещается использовать кусторез в неисправном**  
Эксплуатация
- **Перед выполнением каких-либо регулировок, заменой принадлежностей или размещением кустореза на хранение необходимо АКБ**  
Такие предупредительные меры снизят риск самопроизвольного запуска устройства.
- **Храните устройство в недоступном для детей месте, не позволяйте лицам, не имеющим соответствующего навыка работы и знаний**  
Электронинструмент руках неподготовленных пользователей
- **Техобслуживание устройства . Регулярно роверяйте подвижные компоненты на предмет наличия** . При выявлении поврежденных необходимо провести кустореза до начала его использования.  
Использование приведет к травмированию
- **Необходимо регулярно проводить** -  
ножей ( ) -
- **Использование устройства** -  
и неоригинальных может привести к возникновению опасной ситуации

## 2.5 ИСПОЛЬЗОВАНИЕ АКБ И УХОД

- **Зарядка АКБ должна** с помощью штатного зарядного устройства , указанного производителем. *Использование нештатного зарядного устройства ( предназначенного для АКБ другого типа ) , может привести к пожару.*
- **Используйте кусторез только со АКБ.**  
*Использование каких-либо других АКБ может привести к пожару*
- **Попадание АКБ**  
металлических предметов, например, канцелярских скрепок, монет, ключей, гвоздей, винтов и т.п. **вызвать короткое замыкание АКБ**
- **В тяжелых условиях эксплуатации из ячеек АКБ может выйти электролит — не прикасайтесь к нему. При случайном контакте электролита необходимо промыть место большим количеством воды с мылом. При попадании электролита в глаза немедленно обратитесь за медицинской помощью. Электролит может вызывать ожоги или раздражение.**

## 2.6 ОБСЛУЖИВАНИЕ

- **Электронинструмент должен обслуживаться в с использованием оригинальных запчастей. Соблюдение обеспечит последующую безопасную кустореза.**

## 3 ОБЩИЕ ПРАВИЛА ТЕХНИКИ БЕЗОПАСНОСТИ

- **Не прикасайтесь к** **ножей . Запрещается**  
устройства . После отключения питания ножи продолжают совершать инерционные **Прежде удаленно обрезов убедитесь, что устройство отключено** . Потеря бдительности во время работы с кусторезом может привести к серьезным травмам
- **убедитесь** :  
держа его за рукоять. При транспортировке или хранении кустореза всегда надевайте чехол на режущее устройство. *Правильное обращение с кусторезом снизит вероятность получения травм от ножей.*
- При **за изолированную рукоять**  
*При контакте ножа с проводом под напряжением неизолированные металлические детали провадят ток, что может привести к поражению оператора электрическим током.*
- **Перед** **нет** **кабелей** . *Во время работы нож может случайно задеть кабель, проходящий кустарника.*

## 4 ЗНАЧКИ НА ПРОДУКТЕ

На этом продукте могут использоваться следующие значки. Необходимо изучить значки и запомнить их значение. Понимание значков повысит эффективность и

Значок	Объяснение
	Меры предосторожности и ТБ.
	Перед эксплуатацией продукта необходимо изучить все инструкции и соблюдать все предупреждения и указания по ТБ.
	Необходимо использовать средства защиты органов зрения и слуха.
	Рикошетный <b>привести к травмам или материальному ущербу. Необходимо использовать защитные</b> <b>одежду и обувь.</b>




Значок	Объяснение
	Надевайте противоскользящие перчатки для тяжелых рабочих условий.
	Посторонние не должны находиться ближе 15 м от машины.
	<b>ОПАСНО!</b> Опасность поражения электротоком! Не приближайте к линиям электропередачи ближе 15 м. Посторонние не должны находиться от машины ближе 15 м.
	Не подвергайте изделие воздействию дождя или влажной среды.
	Опасно! Не допускайте ног и рук ножа.
	Надевайте каску.

## 5 УРОВНИ РИСКА

Следующие предупреждения и индикаторы предназначены для указания уровней риска, связанных с этим продуктом.

ЗНАЧОК	СИГНАЛ	ЗНАЧЕНИЕ
	ОПАСНО	Указывает на опасную ситуацию, которая неминуемо приведет к серьезной травме или смерти.
	ВНИМАНИЕ	Указывает на потенциально опасную ситуацию, которая может привести к серьезной травме или смерти.
	ОСТОРОЖНО	Указывает на потенциально опасную ситуацию, которая может привести к травмам средней и легкой степеней тяжести.
	ОСТОРОЖНО	(Без знака предупреждения об опасности) Указывает на ситуацию, которая может привести к материальному ущербу.

## 6 ВТОРСЫРЬЕ

	Раздельный сбор. Запрещается выбрасывать совместно с ТБО. При замене машины или , если она больше не нужна не выбрасывайте ее в с ТБО. Машину необходимо утилизировать отдельно.
	Отдельная утилизация б/у машины и упаковки позволяет перерабатывать материалы и использовать их повторно. Использование переработанных материалов позволяет предотвратить загрязнение окружающей среды и снизить требования к сырью.
	Отработавшие аккумуляторы необходимо утилизировать с учетом требований защиты окружающей среды. В аккумуляторах содержится материал, опасный для человека и окружающей среды. Необходимо вынуть и утилизировать данный материал, поместив его в оборудование для переработки литий-ионных аккумуляторов.

## 7 МОНТАЖ

### 7.1 РАСПАКОВКА МАШИНЫ

#### ▲ ВНИМАНИЕ

Собирать машину необязательно.

#### ▲ ВНИМАНИЕ

- Запрещается
- априорно использовать устройство
- Если элементы машины повреждены или отсутствуют, обратитесь в сервисный центр.

1. Вскройте упаковку.
2. Ознакомьтесь с документацией, содержащейся в коробке.
3. Выньте устройство из коробки.
4. Необходимо утилизировать коробку и упаковку в соответствии с местными требованиями.

#### 7.1.1 УСТАНОВКА РЕЖУЩЕЙ ГОЛОВКИ

Рис. 2

Режущая головка кустореза устанавливается непосредственно на штангу для обеспечения стандартной длины.

1. Соедините штангу вс режущей головкой кустореза.

2. Переместив соединительную вверх, поверните ее по часовой стрелке до упора.

### **i** ПРИМЕЧАНИЕ

Максимальная длина выдвигения кустореза обеспечивается телескопической трубой, расположенной между штангой и режущей головкой.

### **▲** ВНИМАНИЕ

Регулярно проверяйте надежность затяжки соединений.

## 7.1.2 СНЯТИЕ РЕЖУЩЕЙ ГОЛОВКИ

*Рис. 2*

1. Поместите устройство на землю.
2. Ослабьте соединительную
3. Снимите режущую головку /со штанги.

## 7.1.3 УСТАНОВКА АККУМУЛЯТОРНОЙ БАТАРЕИ

*Рис. 3*

### **▲** ВНИМАНИЕ

- При повреждении аккумулятора или зарядного устройства замените их.
- Прежде чем установить или вынуть аккумулятор, отключите пилу и дождитесь остановки электродвигателя.
- Изучите и выполните инструкции из руководства по эксплуатации аккумулятора и зарядного устройства.

1. Совместите ребра на аккумуляторе с канавками в батарейном отсеке.
2. Толкайте аккумулятор в батарейный отсек, пока он не защелкнется на месте.
3. При установке аккумулятора на штатное место раздастся характерный щелчок.

## 7.1.4 ИЗВЛЕЧЕНИЕ АККУМУЛЯТОРА

*Рис. 3*

1. Нажмите и удерживайте кнопка извлечения аккумулятора.
2. Выньте аккумуляторную батарею из машины.

## 8 ЭКСПЛУАТАЦИЯ

- Соблюдайте осторожность при обращении с ножом.
- Не прикасайтесь к зубцам или острым элементам машины.
- Запрещается брать за лезвие, предварительно не вынув из машины АКБ.
- Запрещается эксплуатировать машину с поврежденным или согнутым лезвием.
- Удалите все посторонние предметы, например, шнуры, осветители, провода или веревки, которые

могут намотаться на нож машины и создать риск получения травмы.

### **▲** ВНИМАНИЕ

При заклинивании ножа (при попадании в него электрического провода или кабеля) НЕ ПРИКАСАЙТЕСЬ К НОЖУ! ЭТО ОПАСНО, ПОСКОЛЬКУ ОН МОЖЕТ ОКАЗАТЬСЯ ПОД НАПРЯЖЕНИЕМ. Выполните следующие шаги:

1. Необходимо брать за изолированную заднюю ручку или положить машину на землю, отстранив ее от себя.
2. Прежде чем освободить нож, снимите с провода или кабеля напряжение.

## 8.1 ЗАПУСК МАШИНЫ

*Рис. 4.*

1. Нажмите большим пальцем на предохранительную кнопку, а затем нажмите на курковый выключатель.
2. Отпустите предохранительную блокировочную кнопку.

### **▲** ВНИМАНИЕ

Во время работы необходимо держать машину руками.

## 8.2 ОСТАНОВКА МАШИНЫ

*Рис. 4.*

1. Для остановки машины отпустите передний курковый выключатель.

## 8.3 ОТРЕГУЛИРУЙТЕ УГОЛ ТРИММЕРНОЙ ГОЛОВКИ

*Рис. 5.*

Триммерная головка фиксируется в 7 положениях.

1. Потяните за кнопку поворота и переместите головку вперед или назад в необходимое положение.
2. Отпустите кнопку поворота.
3. Убедитесь, что головка триммера надежно зафиксирована на штатном месте.

## 9 ТЕХОБСЛУЖИВАНИЕ

### **▲** ВНИМАНИЕ

Не допускайте контакта тормозной жидкости, бензина, материалов на основе нефти с пластмассовыми элементами. Химические вещества могут привести к повреждению и порче пластмассовых компонентов.

**▲ ВНИМАНИЕ**

Запрещается использовать сильные растворители или моющие средства для очистки пластмассового корпуса и компонентов машины.

**▲ ВНИМАНИЕ**

Выньте аккумуляторную батарею из машины до выполнения техобслуживания.

**9.1 ОЧИСТКА МАШИНЫ****▲ ВНИМАНИЕ**

Во избежание риска возгорания не допускайте попадания в машину и двигатель листьев, ветвей или масла.

- Для чистки машины воспользуйтесь влажной тканью и мягким моющим средством.
- Удалите всю влагу мягкой сухой тканью.
- Очистите вентиляционные отверстия небольшой щеткой.

**9.2 СМАЗКА НОЖЕЙ**

Чтобы повысить эффективность и продлить срок службы ножей, их необходимо смазывать после каждого рабочего сеанса:

- Поместите машину на ровную и гладкую поверхность.
- Для удаления больших скоплений грязи используют щетку; ткань — для очистки ножа
- Смазка ножа производится путем нанесения небольшого количества масла на режущую кромку лезвия.

**i ПРИМЕЧАНИЕ**

Рекомендуется использовать масло.без

**10 ХРАНЕНИЕ****i ПРИМЕЧАНИЕ**

Перед размещением на хранение устройство необходимо очистить

1. Извлеките аккумулятор.
2. Дайте двигателю остыть.
3. Проведите

При необходимости замените поврежденные компоненты, затяните крепежные болты, обратитесь в авторизованный сервисный центр.

4. Устройство необходимо хранить в прохладном и сухом помещении.

**11 ВЫЯВЛЕНИЕ И УСТРАНЕНИЕ НЕИСПРАВНОСТЕЙ**

Проблема	Возможная причина	Решение
Двигатель не запускается при спускании куркового выключателя.	Неплотно установлена АКБ.	Удостоверьтесь, что АКБ плотно установлена в машину.
	Аккумуляторная батарея разряжена.	Зарядите аккумуляторную батарею.
Выделение дыма во время эксплуатации	Кусторез поврежден.	1. Немедленно остановите кусторез. 2. Извлеките аккумулятор. 3. Обратитесь в сервисный центр.
		Кусторез поврежден.
Двигатель работает, но лезвия не двигаются.	Нож заблокирован.	Сняв АКБ, устраните блокировку
	Слишком сильный шум и (или) вибрация во время работы.	Крепежные
Механические		Не используйте кусторез и обратитесь в сервисный центр.

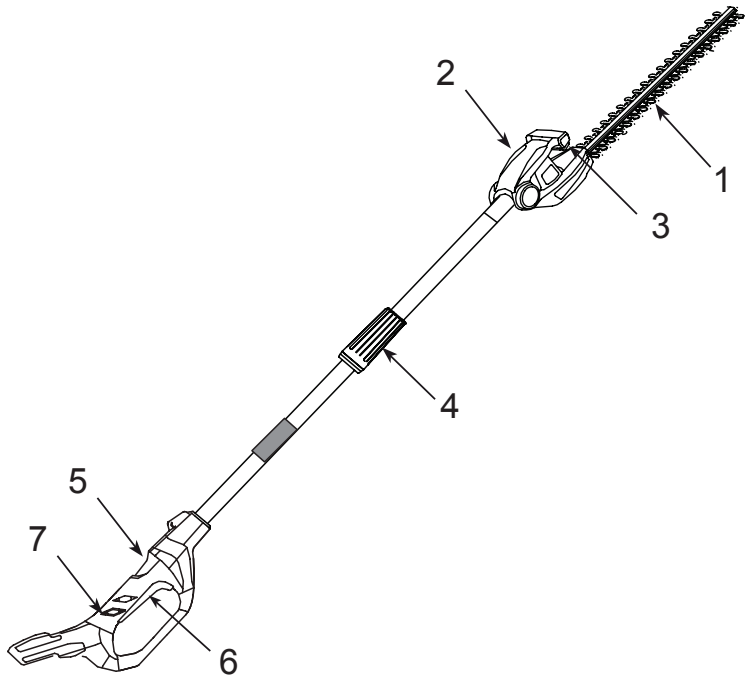
**12 ТЕХНИЧЕСКИЕ ДАННЫЕ**

Напряжение	24 В
Скорость холостого хода	2800 (±10%) /мин
Частота вращения ножа	2800 (±10%) /мин
Длина ножа	510 мм

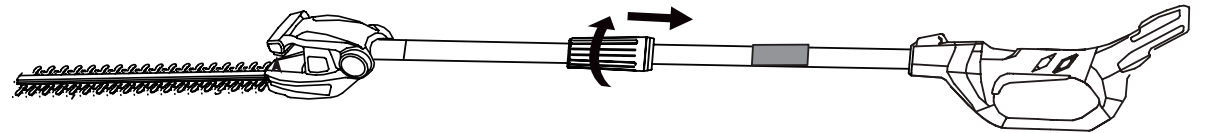
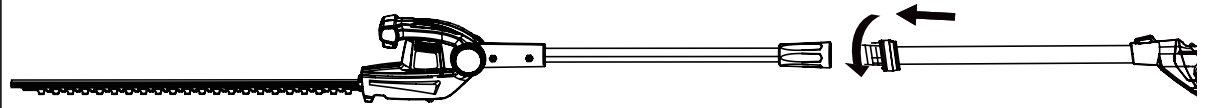
Режущая способность	19 мм
Масса (без аккумуляторной батареи)	2.8 кг
Измеренный уровень звукового давления	80 дБ(А), K <sub>РА</sub> =3 дБ(А)
Фактический уровень звукового давления	94 дБ(А)
Значение вибрации	≤2 м/с <sup>2</sup>
Погрешность	1.5 м/с <sup>2</sup>



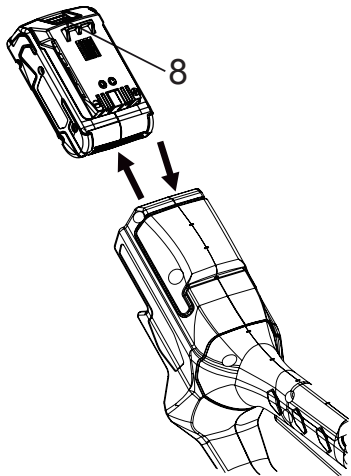
1.



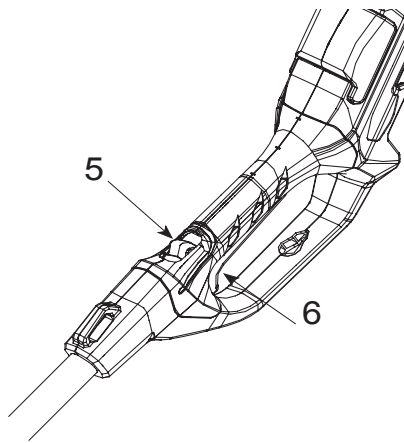
2.



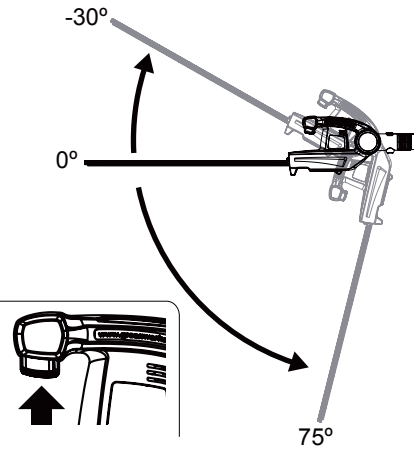
3.



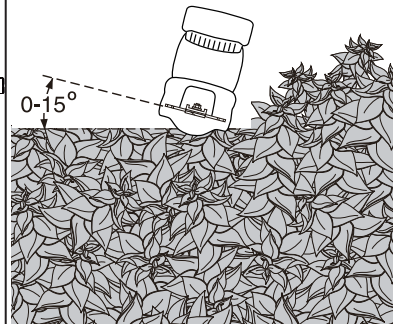
4.



5.



6.



7.

