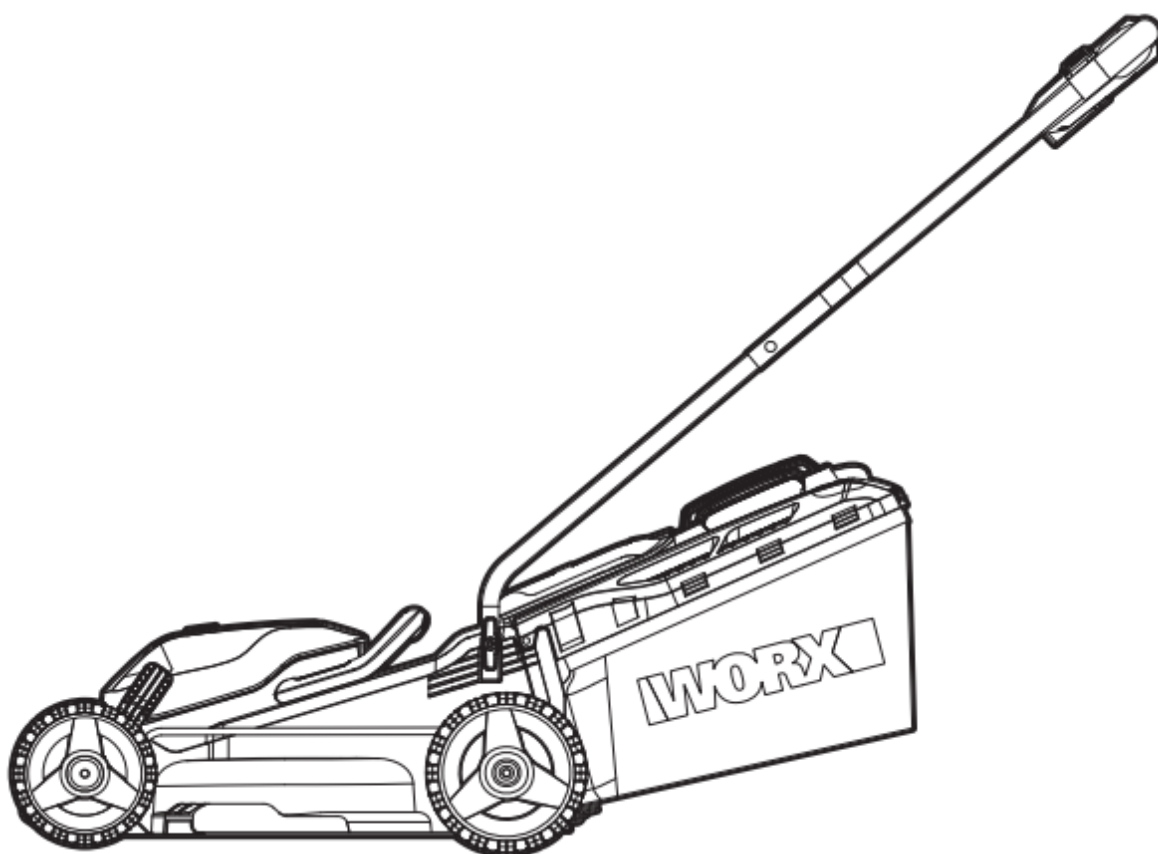
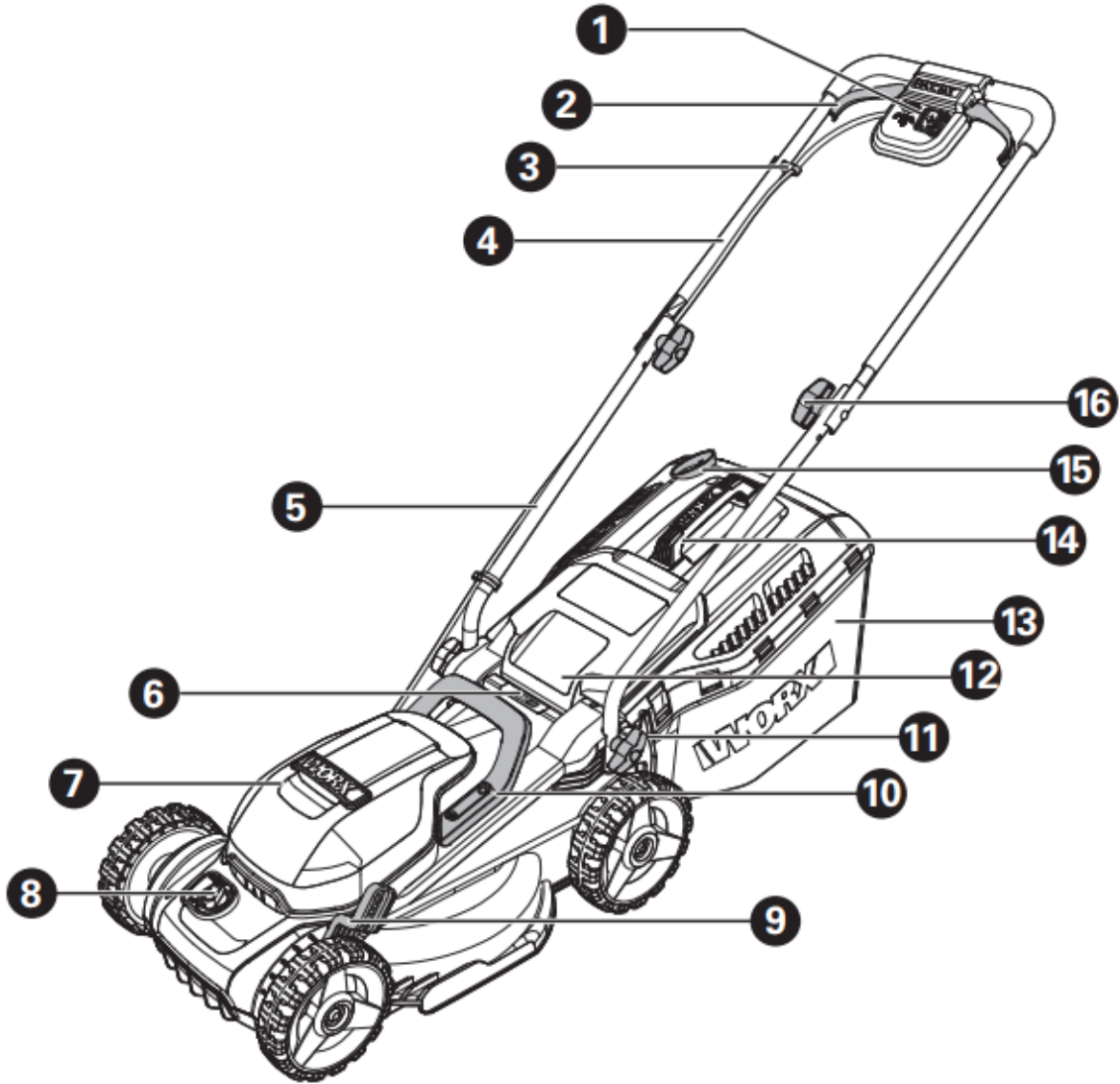


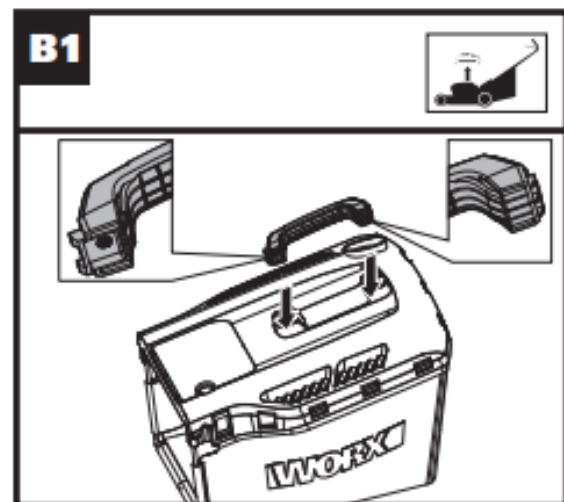
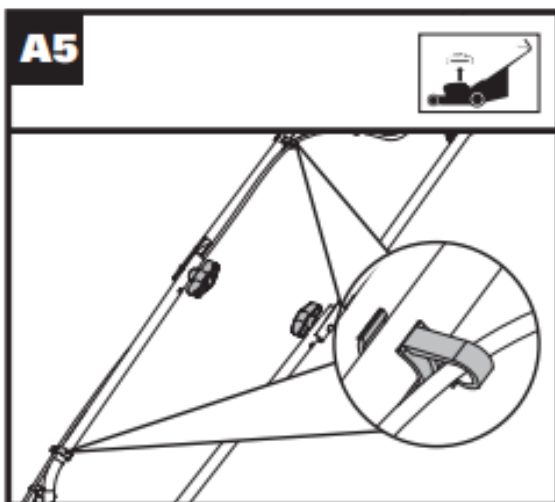
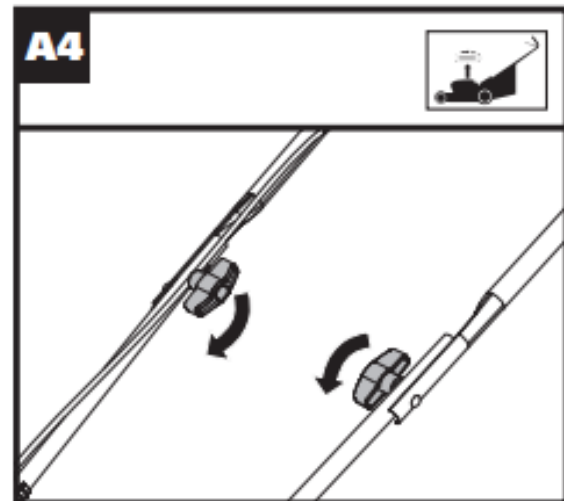
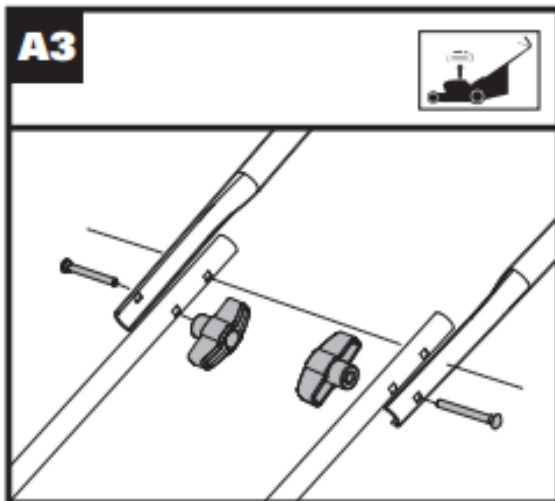
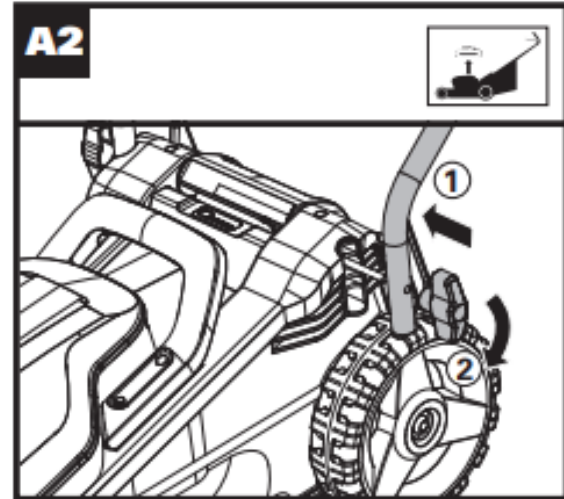
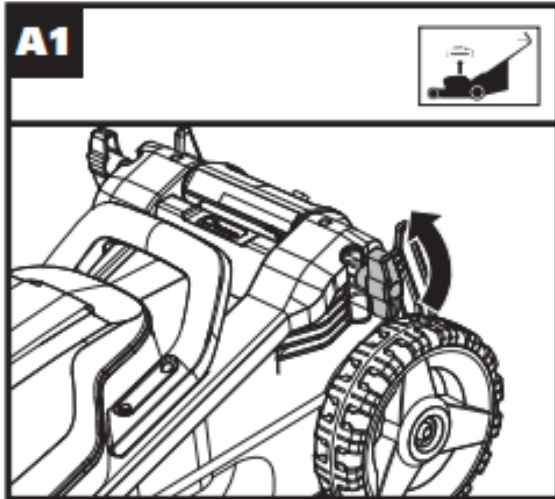


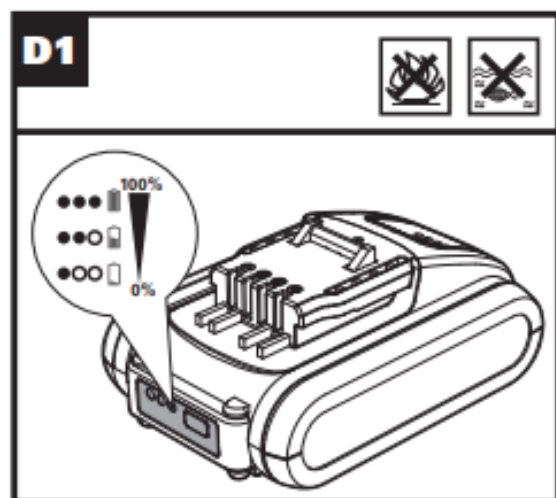
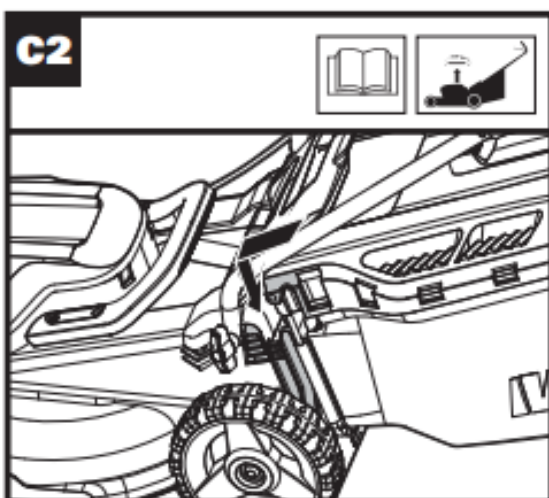
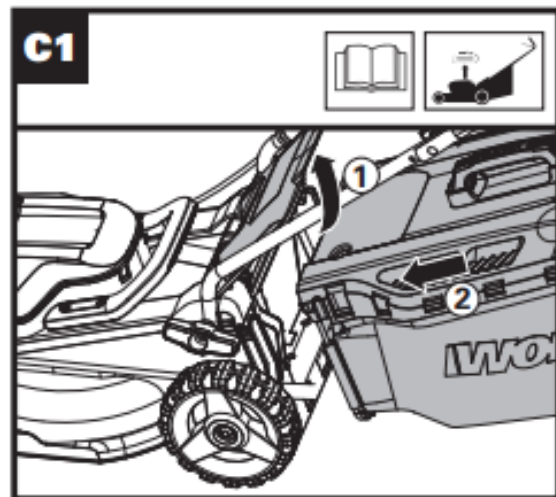
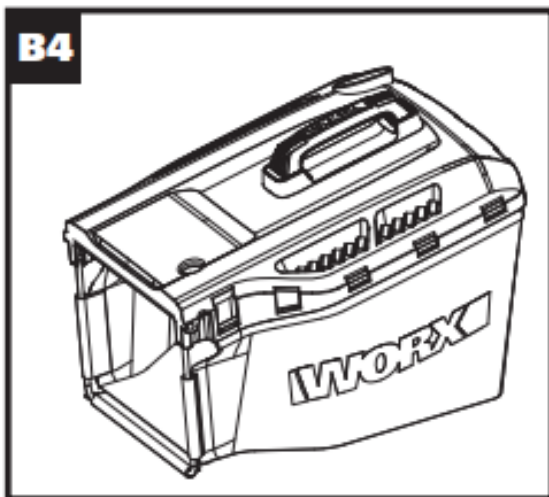
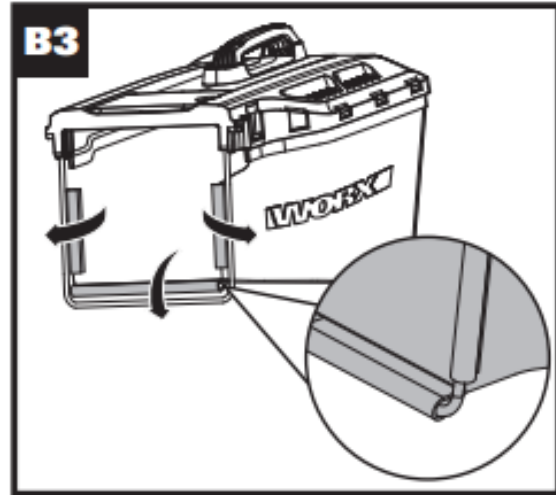
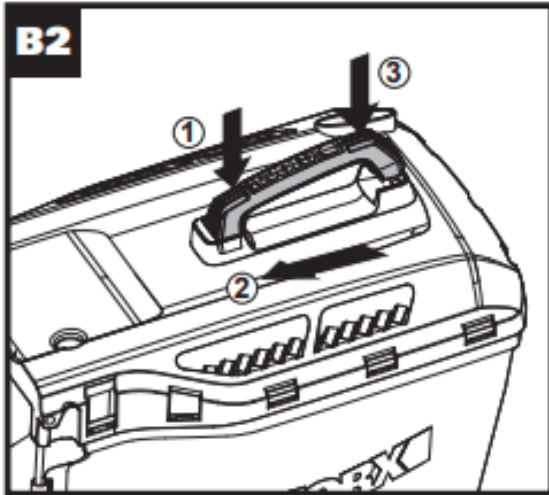
# Аккумуляторная газонокосилка **WORX WG779E**

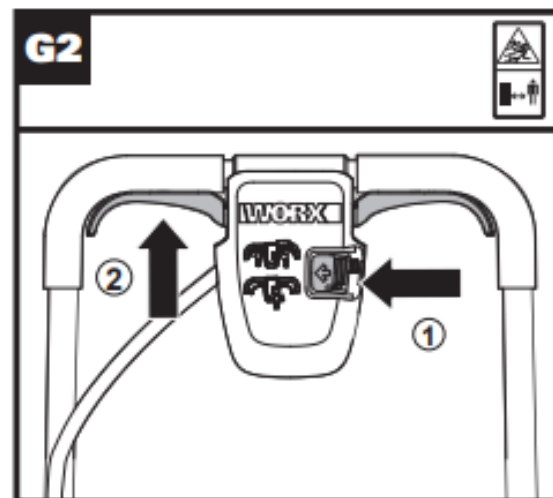
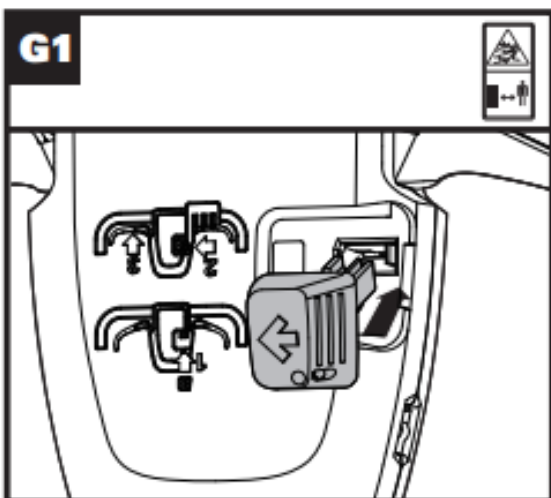
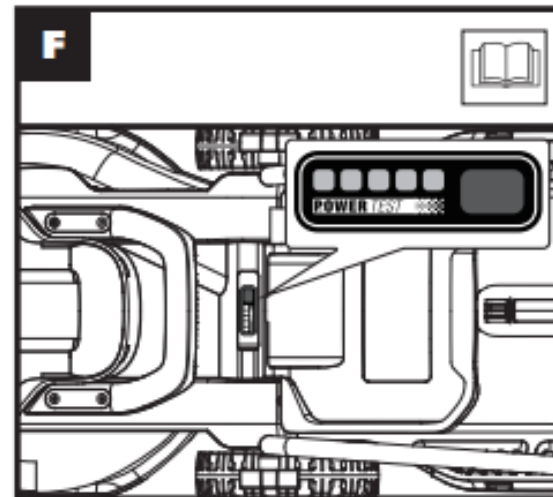
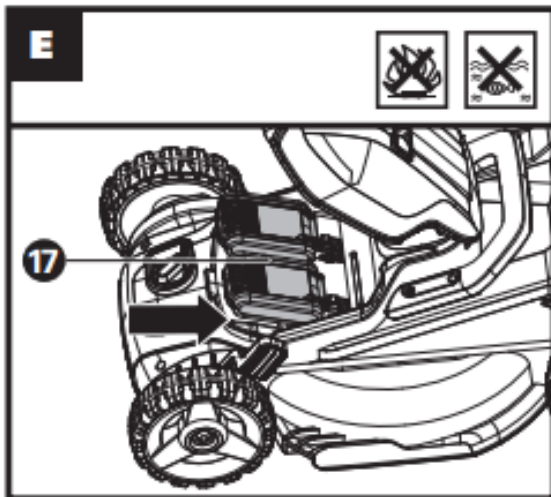
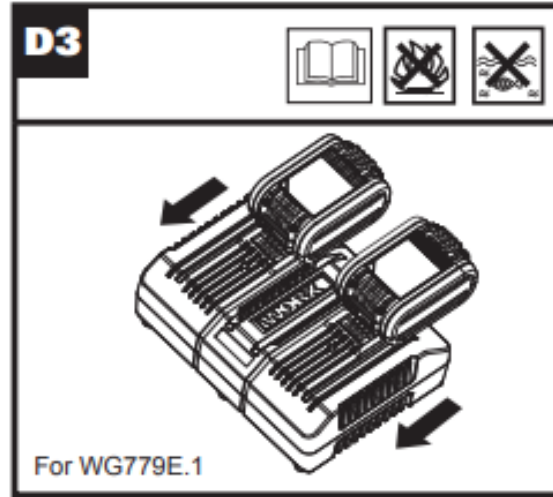
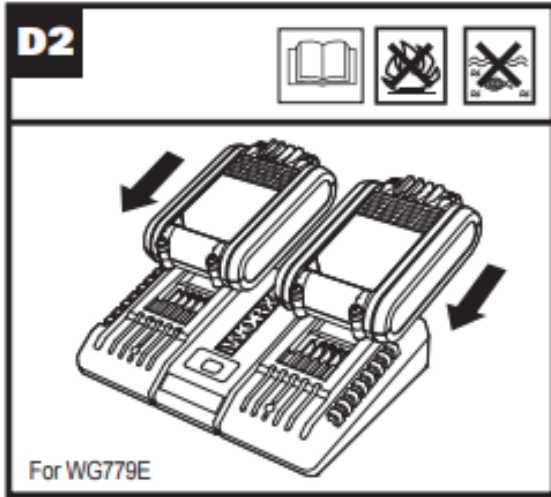
руководство пользователя

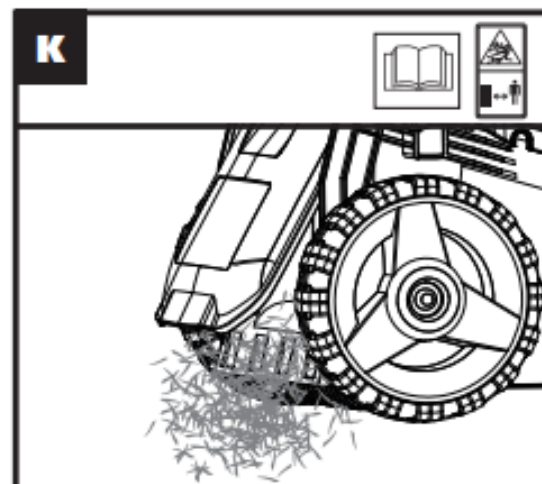
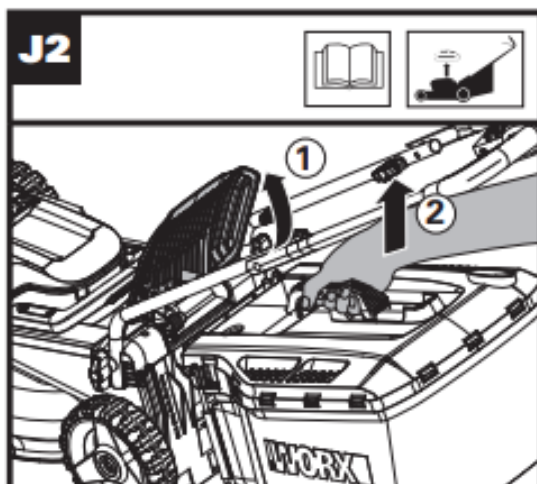
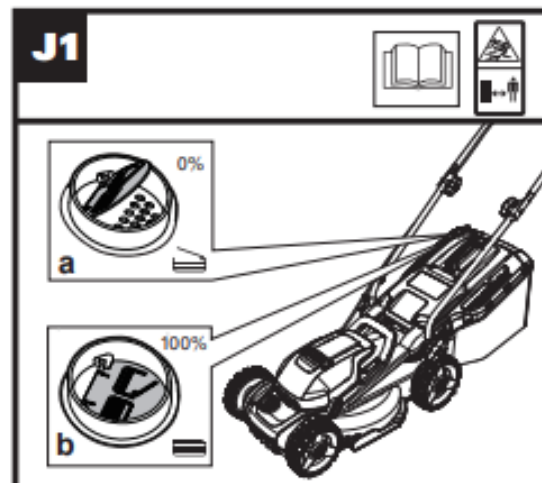
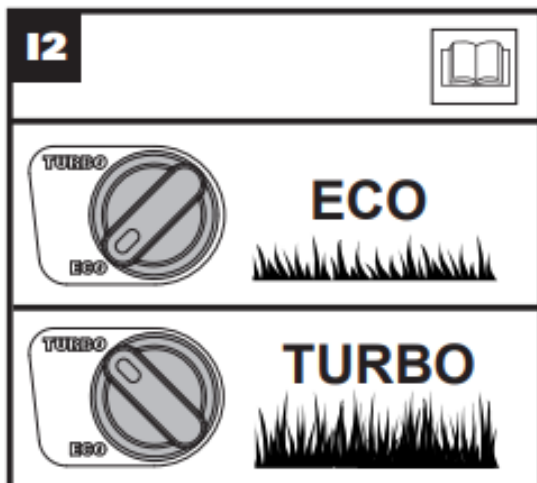
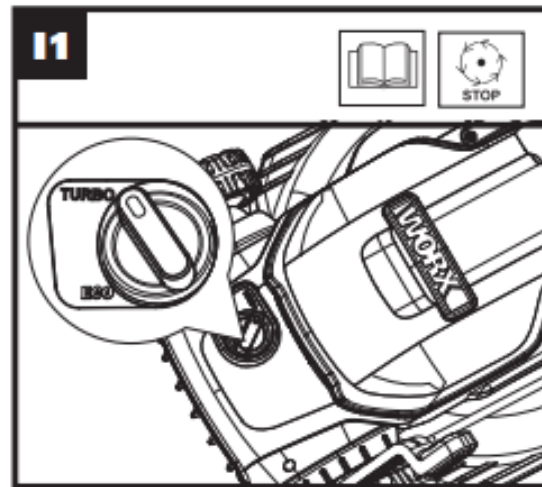
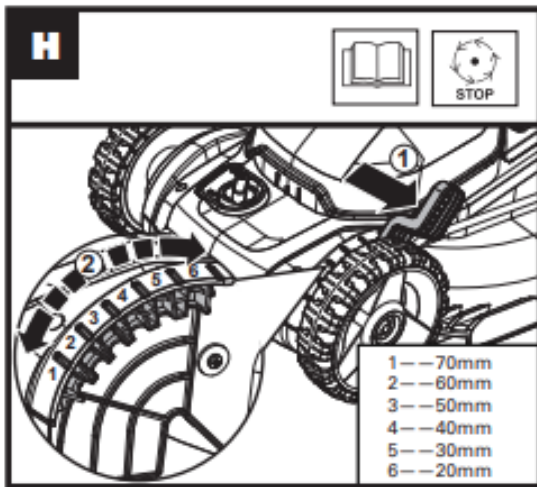


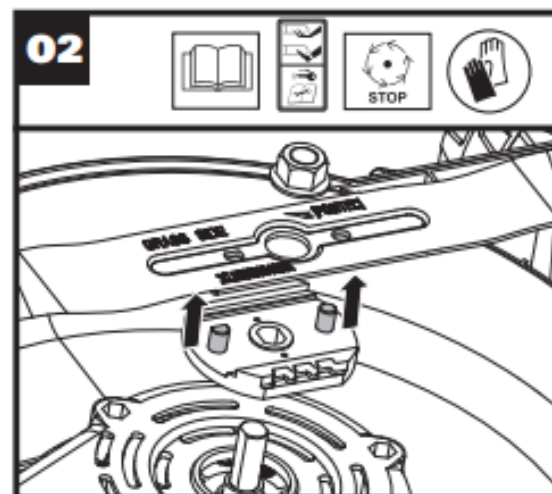
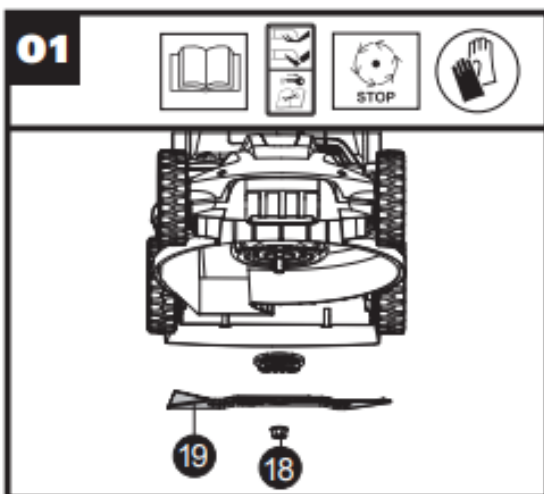
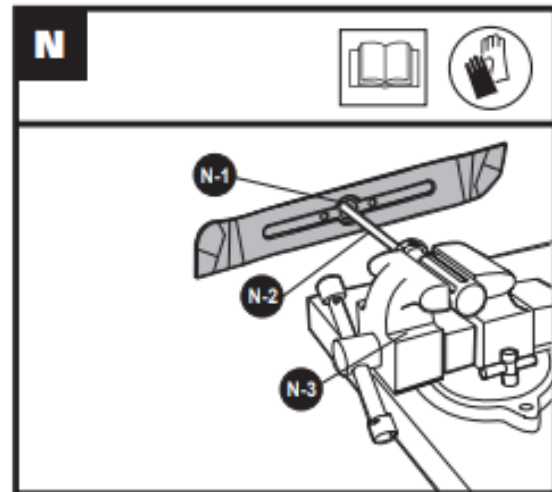
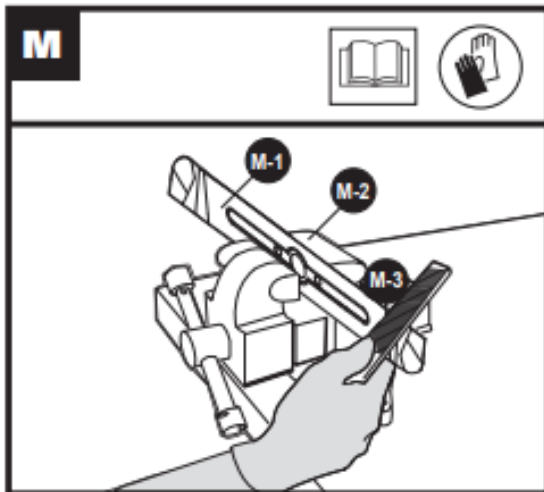
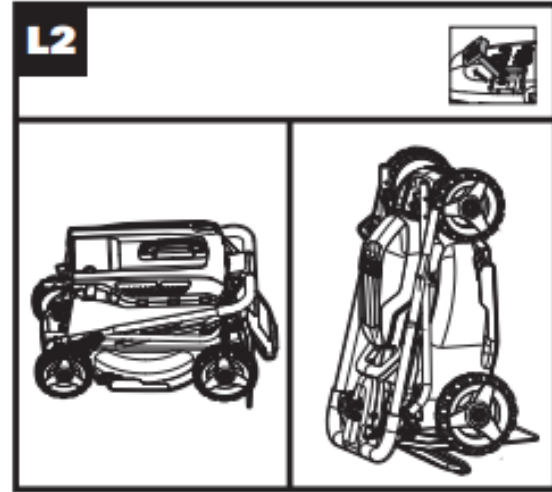
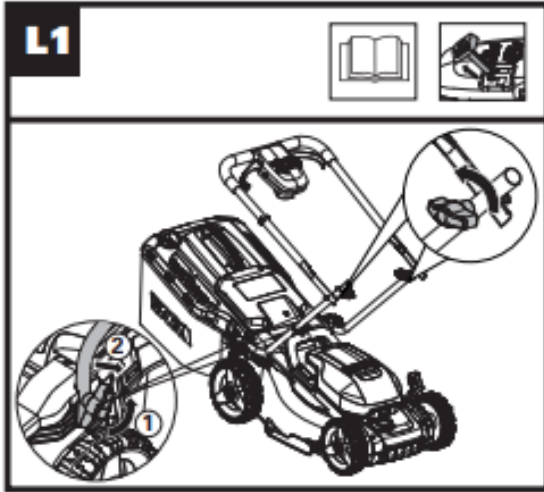














## **ОБЩИЕ ПРЕДУПРЕЖДЕНИЯ О БЕЗОПАСНОСТИ**



### **ПРЕДУПРЕЖДЕНИЕ** Прочтите все

**предупреждения о безопасности и все инструкции.** Несоблюдение предупреждений и инструкций может привести к поражению электрическим током, возгоранию и / или серьезной травме.

**Внимательно прочитайте инструкции по безопасной эксплуатации машины.**

Сохраните все предупреждения и инструкции для дальнейшего использования.

- Это устройство не предназначено для использования лицами (включая детей) с ограниченными физическими и умственными способностями или отсутствием опыта и знаний, если только им не был предоставлен надзор
- За детьми рекомендуется следить, чтобы они не играли с техникой.
- Прибор следует использовать только с блоком питания, поставляемым с машиной.

## **ВАЖНО ПРОЧИТАЙТЕ ВНИМАТЕЛЬНО ПЕРЕД ИСПОЛЬЗОВАНИЕМ СОХРАНИТЕ ДЛЯ БУДУЩЕЙ СПРАВКИ**

## **ПРАКТИКА БЕЗОПАСНОЙ ЭКСПЛУАТАЦИИ**

### **Обучение**

- a) внимательно прочитайте инструкцию. Ознакомьтесь с органами управления и надлежащим использованием оборудования;
- b) никогда не позволяйте детям или людям, незнакомым с этими инструкциями, использовать газонокосилку. Местные правила могут ограничивать возраст оператора;
- c) никогда не косите, пока поблизости находятся люди, особенно дети или домашние животные;
- d) имейте в виду, что оператор или пользователь несет ответственность за несчастные случаи

### **Подготовка**

- a) Во время кошения всегда носите удобную обувь и длинные брюки. Не





- используйте оборудование босиком или в открытых сандалиях;
- b) тщательно осмотрите место, где должно использоваться оборудование, и уберите все предметы, которые могут отлететь от техники;
  - c) Перед использованием всегда визуально проверяйте, чтобы лезвия, болты и режущие узлы не были изношены или повреждены. Замените изношенные или поврежденные лезвия и болты. Замените поврежденные и нечитаемые наклейки.
  - d) будьте внимательны к технике с несколькими лезвиями: вращение одного лезвия приводит к вращению других лезвий.
- Эксплуатация**
- a) косите только при дневном свете или при хорошем искусственном освещении;
  - b) избегайте использования оборудования на влажной траве, если это возможно;
  - c) всегда будьте уверены в своей устойчивости на склонах;
  - г) ходите во время работы, не бегайте;
  - e) для колесных роторных машин, косите поперек склонов, никогда не косите вверх или вниз;
  - f) проявляйте особую осторожность при изменении направления на склонах;
  - g) не косите чрезмерно крутые склоны;
  - h) будьте предельно осторожны при заднем ходе;
  - i) остановите лезвия, если газонокосилку нужно наклонить для транспортировки при пересечении препятствий,
  - j) никогда не эксплуатируйте газонокосилку с дефектной защитой или без нее, например отражателей и / или травосборников;
  - к) включайте двигатель в соответствии с инструкциями, держа ноги вдали от лезвий;
  - l) не поворачивайте газонокосилку при включении двигателя, за исключением того, когда газонокосилка должна быть наклонена для запуска. В этом случае не наклоняйте ее больше, чем необходимо, и поднимайте только дальнюю часть от оператора
  - m) не суйте руки или ноги к вращающимся частям.



- n) не прикасайтесь к лезвиям, пока лезвия полностью не остановились;
- o) Не запускайте газонокосилку, если вы стоите перед дефлектором.
- p) Не переносите газонокосилку во время работы источника питания.
- q) Остановите газонокосилку. Убедитесь, что все движущиеся части полностью остановлены:
  - когда оставляете машину без присмотра,
  - прежде чем очистить засоры,
  - перед проверкой, очисткой или работой на машине,
  - после удара о посторонний предмет. Осмотрите машину на наличие повреждений и выполните ремонт перед повторным запуском и эксплуатацией газонокосилки
- a) держите все гайки, болты и винты затянутыми
- b) проверяйте травосборник на предмет износа;
- c) замените изношенные или поврежденные детали для вашей безопасности. Используйте только оригинальные запасные части и аксессуары.
- d) Будьте осторожны при настройке газонокосилки, чтобы предотвратить захват пальцев между движущимися лопастями и неподвижными частями газонокосилки.
- e) Перед хранением газонокосилки, позвольте ей остыть
- f) При обслуживании лезвий следует помнить, что, даже если источник питания выключен, лезвия все еще могут вращаться.

Если газонокосилка начинает вибрировать аномально

- проверьте на повреждения.
- замените или отремонтируйте поврежденные детали.
- проверьте и затянуть любые незакрепленные детали.

### **Обслуживание и хранение**

### **ПРЕДУПРЕЖДЕНИЯ БЕЗОПАСНОСТИ ДЛЯ АККУМУЛЯТОРНОЙ БАТАРЕИ**

- a) Не разбирайте, не открывайте ячейки или батарейный блок.**
- b) Не замыкайте аккумуляторную батарею. Не храните беспорядочно**



**аккумуляторы в коробке или ящике, где они могут замыкаться друг с другом или быть закорочены проводящими материалами.**

Когда аккумулятор не используется, держите его подальше от других металлических предметов, таких как скрепки, монеты, ключи, гвозди, винты или другие мелкие металлические предметы, которые могут замкнуть контакты. Замыкание контактов аккумулятора может привести к ожогам или пожару.

- c) Не подвергайте аккумуляторную батарею воздействию тепла или огня. Избегайте попадания прямых солнечных лучей.**
- d) Не подвергайте аккумуляторную батарею механическим ударам.**
- e) В случае протечки батареи не допускайте контакта жидкости с кожей или глазами. Если жидкость контактировала с**

**телом, промойте пораженный участок обильным количеством воды и обратитесь за медицинской помощью.**









- f) Немедленно обратитесь за медицинской помощью, если элемент батареи был проглочен.**
- g) Держите аккумулятор в чистоте и сухом состоянии.**
- h) Протрите клеммы аккумуляторной батареи чистой сухой тканью, если они загрязнились.**
- i) Перед использованием батареи ее необходимо зарядить. Всегда обращайтесь к этой инструкции и используйте правильную процедуру зарядки.**
- j) Не храните аккумулятор в зарядном устройстве, когда он не используется.**
- k) После продолжительных периодов хранения может потребоваться**



- несколько раз зарядить и разрядить аккумуляторную батарею, чтобы получить максимальную производительность.
- л) Батареяный блок обеспечивает максимальную производительность при работе при нормальной комнатной температуре ( $20^{\circ}\text{C} \pm 5^{\circ}\text{C}$ ).
  - м) При утилизации аккумуляторных батарей держите батарейки разных электрохимических систем отдельно друг от друга.
  - н) Перезаряжайте только зарядным устройством, одобренным WORX. Не используйте зарядное устройство, отличное от того, которое специально предназначено для данного оборудования. Зарядное устройство, подходящее для батарей одного типа, может привести к возгоранию при использовании с другим аккумулятором.
  - о) Не используйте батарейный блок, который не предназначен для использования с оборудованием.
  - р) Храните аккумулятор в недоступном для детей месте.
  - q) Сохраните оригинальную литературу по продуктам для дальнейшего использования.
  - г) Извлеките аккумулятор из оборудования, если он не используется.
  - с) Утилизируйте надлежащим образом.



## ПРЕДУПРЕЖДАЮЩИЕ ЗНАКИ

	Прочтите инструкцию по эксплуатации перед началом эксплуатации этой машины
	Держите посторонних людей на безопасном расстоянии.
	Держите посторонних людей на безопасном расстоянии.
	Не подвергать воздействию дождя или воды
	Не поджигать
	Не выбрасывайте аккумуляторы. Возвратите использованные аккумуляторы на местный пункт сбора или утилизации.
	Надевайте защитные рукавицы
	Перед выполнением любой регулировки или технического обслуживания извлеките аккумулятор из устройства.

	Лезвия продолжают вращаться после выключения машины. Подождите, пока все компоненты машины полностью не остановятся, прежде чем прикасаться к ним.
	Вытащите ключ зажигания
	Отходы электротехнической продукции не следует утилизировать с бытовыми отходами. Они должны быть доставлены в местный центр утилизации для надлежащей переработки



- 
1. ПРЕДОХРАНИТЕЛЬНЫЙ КЛЮЧ

---

  2. РЫЧАГ ПЕРЕКЛЮЧЕНИЯ

---

  3. КАБЕЛЬНЫЙ ЗАЖИМ

---

  4. ВЕРХНЯЯ РУЧКА

---

  5. НИЖНЯЯ РУЧКА

---

  6. ИНДИКАТОР ПИТАНИЯ АККУМУЛЯТОРА

---

  7. КРЫШКА АККУМУЛЯТОРНОГО ОТСЕКА

---

  8. ЦИФЕРБЛАТ INTELLICUT

---

  9. РУЧКА РЕГУЛИРОВКИ ВЫСОТЫ РЕЗКИ

---

  10. РУЧКА ДЛЯ ПЕРЕНОСКИ

---

  11. РУЧКА УПРАВЛЕНИЯ, НИЖНЯЯ

---

  12. ПРЕДОХРАНИТЕЛЬНЫЙ ЩИТОК

---

  13. МЕШОК ДЛЯ СБОРА ТРАВЫ

---

  14. РУЧКА МЕШКА

---

  15. ИНДИКАТОР МЕШКА

---

  16. РУЧКА, ВЕРХНЯЯ

---

  17. БАТАРЕЯ \* (СМ. РИСУНОК Е)

---

  18. ЛЕЗВЕННЫЙ БОЛТ (СМ. РИС. О1)

---




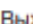
  19. ЛЕЗВИЕ (СМ. РИС. О1)
- 

\* Не все аксессуары, показанные или описанные, включены в стандартную поставку.



## ТЕХНИЧЕСКИЕ ДАННЫЕ


ТИП **WG779E WG779E.1 WG779E.9**

	<b>WG779E</b>	<b>WG779E.1</b>	<b>WG779E.9</b>
Номинальное напряжение	40V  Max. (2x20V Max.)**		
Скорость холостого хода	3300 / 3500/min		
Диаметр покоса	34cm		
Высота покоса	20-70mm		
Позиции высоты покоса	6		
Диаметр переднего колеса	160mm		
Диаметр заднего колеса	180mm		
Вместимость травосборника	30L		
Емкость батареи	2.5Ah (WA3572)	4.0Ah (WA3553)	/
Тип Батареи	Литий ионная		/
Модель зарядного устройства	WA3869	WA3883	/
Хар-ка зарядного устройства	Вход: 100-240V~50/60Hz, Выход: 20V  , 2.0A	Вход: 100-240V~50-60Hz Выход 1: 20V  , 2.0A*** Выход 2: 20V  , 2.0A***	/
Время для зарядки	Прим. 2.5ч	Прим. 2ч	/
Вес техники	12.8kg	13.4kg	12.1kg

\*\* Напряжение измеряется без нагрузки. Начальное напряжение батареи достигает максимума 40 вольт. Номинальное напряжение составляет 36 вольт.

\*\*\* Выход 1 и выход 2 зарядного устройства значит что двойной порт с одинаковым выходным напряжением и током.

## ДАнные ШУМА

Условное звуковое давление	$L_{pA}$ : 76.5дБ(A) $K_{pA}$ : 3дБ(A)
Удельная мощность звука	$L_{WA}$ : 87.76дБ(A) $L_{pA}$ : 3дБ(A)
Наденьте защиту для ушей.	



## ИНФОРМАЦИЯ О ВИБРАЦИИ

Вибрация:  $a_h = 3.246 \text{ м / с}^2$

Погрешность  $K=1.5 \text{ м / с}^2$



**ПРЕДУПРЕЖДЕНИЕ.** Значение вибрации при фактическом использовании электроинструмента может отличаться от заявленного значения в зависимости от следующего:

- Как используется инструмент
- Инструмент находится в хорошем состоянии и ухожен
- Используйте правильный аксессуар для инструмента и убедитесь, что он острый и в хорошем состоянии.
- Плотность захвата на ручках при использовании любых антивибрационных аксессуаров.
- Инструмент используется в соответствии с его конструкцией и этими инструкциями



**ПРЕДУПРЕЖДЕНИЕ.** Чтобы быть точным, оценка уровня воздействия в реальных условиях использования должна также учитывать все части рабочего цикла, такие как время, когда инструмент выключен и когда он работает на холостом ходу, но не выполняет работу, Это может значительно снизить уровень воздействия за весь рабочий период и помогает минимизировать риск вибрации.

Для минимализации вибрации:

ВСЕГДА используйте острые лезвия

Обслуживайте этот инструмент в соответствии с этими инструкциями и хорошо смазывайте (при необходимости)

Если инструмент следует использовать регулярно, то приобретите антивибрационные аксессуары.

## АКСЕССУАРЫ

	WG779E	WG779E.1	WG779E.9
Сборник травы	1	1	1
Зажим кабеля	2	2	2
Батарея (WA3572)	2	/	/
Батарея (WA3553)	/	2	/
Зарядное устройство (WA3869)	1	/	/
Зарядное устройство (WA3883)	/	1	/

Мы рекомендуем вам приобрести аксессуары, перечисленные в приведенном выше списке, в том же магазине, где вам продали машину. Для получения дополнительной информации см. на упаковку. Сотрудники магазина могут помочь вам и дать совет.