



# Детский электромобиль RiverToys A333MP

Руководство пользователя





## СПИСОК ДЕТАЛЕЙ

Кузов		1	Лобовое стекло		1
Руль		1	Сиденье		1
Зеркало		2	Спойлер		1
Заднее колесо		4	Диски		4
Пульт Д/У		1	Аксессуары		1
Зарядка		1	MP3		1
Инструкция		1	Редуктор		2



**Обратите внимание!** Сборка производится взрослыми. В данном руководстве содержатся инструкции по сборке, эксплуатации и техническому обслуживанию транспортного средства. Эксплуатировать электромобиль могут дети от 3 лет. Данная инструкция содержит важную информацию, сохраните ее в качестве эталона.

### Меры предосторожности

- Запрещается использовать транспортное средство на проезжей части дороги, на обрывах, вблизи холмов, в местах высокой влажности, в переулках, в ночное время или в темноте. Используйте транспортное средство в безопасной среде под наблюдением взрослых.
- Запрещается использование электромобиля в опасных условиях, таких как снег, дождь, грязь.
- Запрещается буксировать электромобиль другим транспортным средством или аналогичным устройством.
- Запрещается использовать электромобиль для катания нескольких человек.
- Запрещается ездить на небезопасной скорости.

### Предохранитель

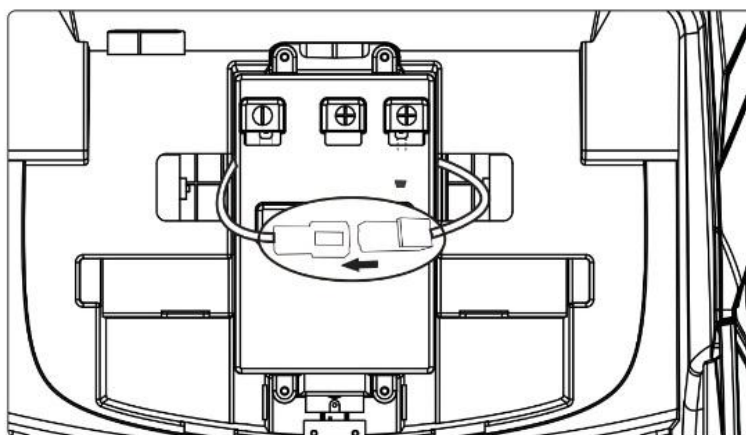
Этот электромобиль снабжен предохранителем автоматического сброса. Если машина внезапно останавливается во время движения, это может быть вызвано превышением мгновенного тока. При возникновении такой проблемы остановитесь примерно на 8-10 секунд.

Для того чтобы избежать срабатывания предохранителя, пожалуйста, обратите внимание на следующие рекомендации:

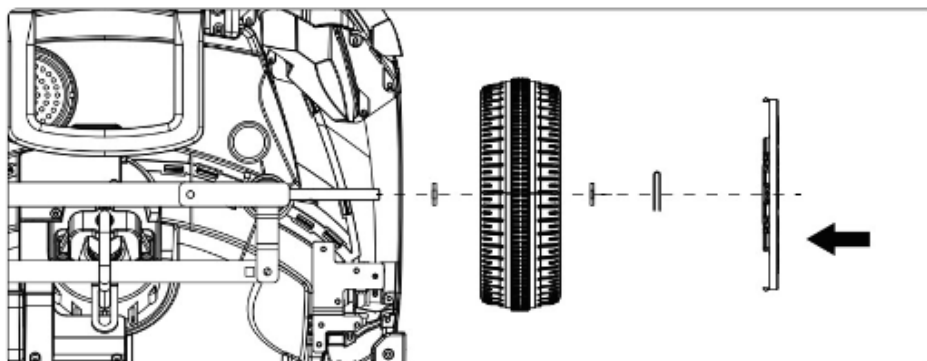
- не допускайте попадания воды или другой жидкости на аккумулятор и другие электрические компоненты транспортного средства;
- не меняйте систему цепи и структуры продукта;
- не перегружайте электромобиль.

## Сборка

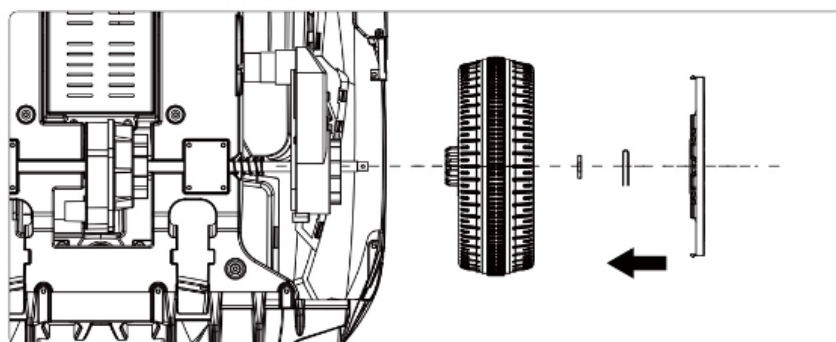
Подключите провода под капотом в соответствии с цветами.



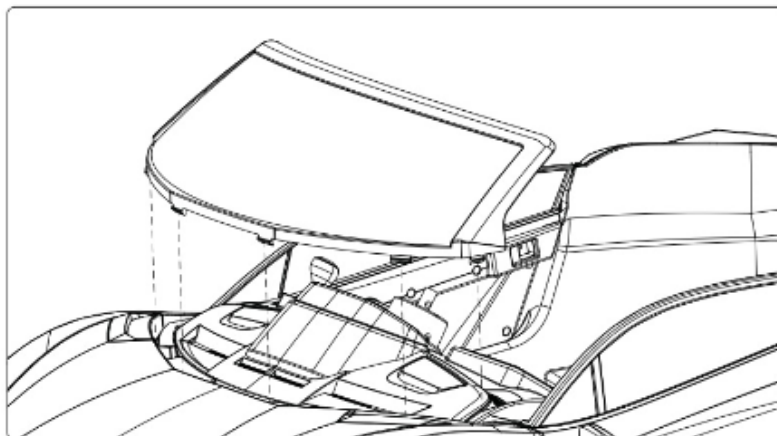
Установите передние колеса на ось транспортного средства. Далее зафиксируйте колеса и установите на них диски.



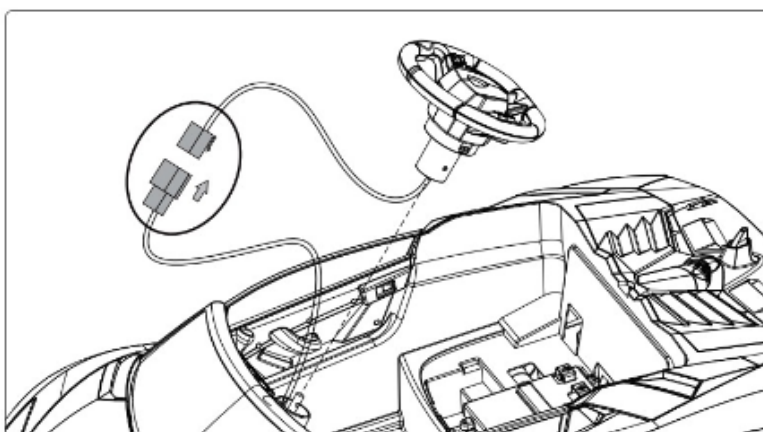
Установите ведущие колеса на заднюю ось. Зафиксируйте их и установите диски.



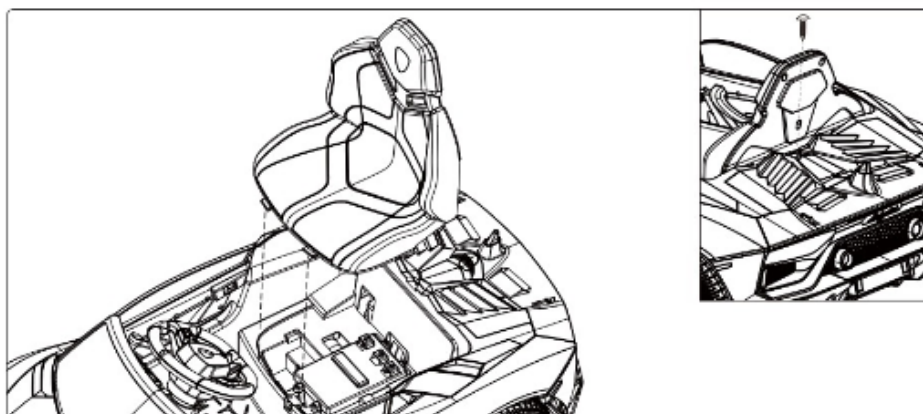
Установите лобовое стекло на кузов транспортного средства. Зафиксируйте его.



Подключите разъемы рулевого колеса. Установите рулевое колесо в рулевую колонку и зафиксируйте его.

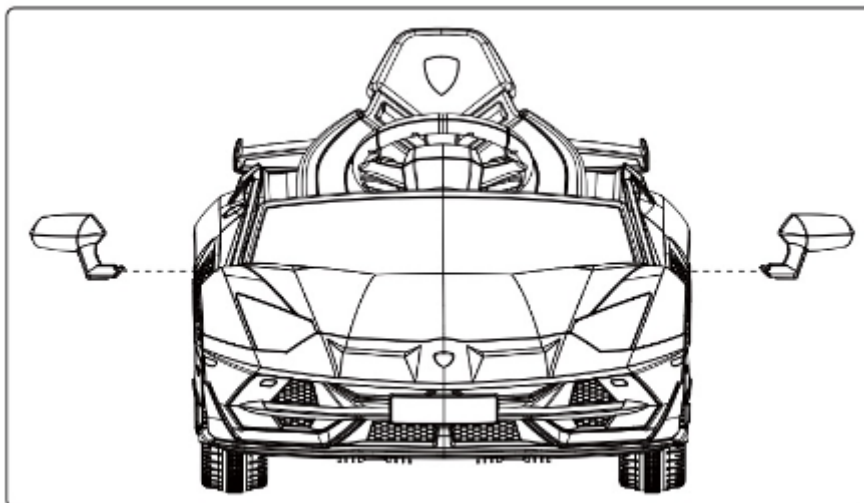


Установите сиденье на кузов транспортного средства. Зафиксируйте его.

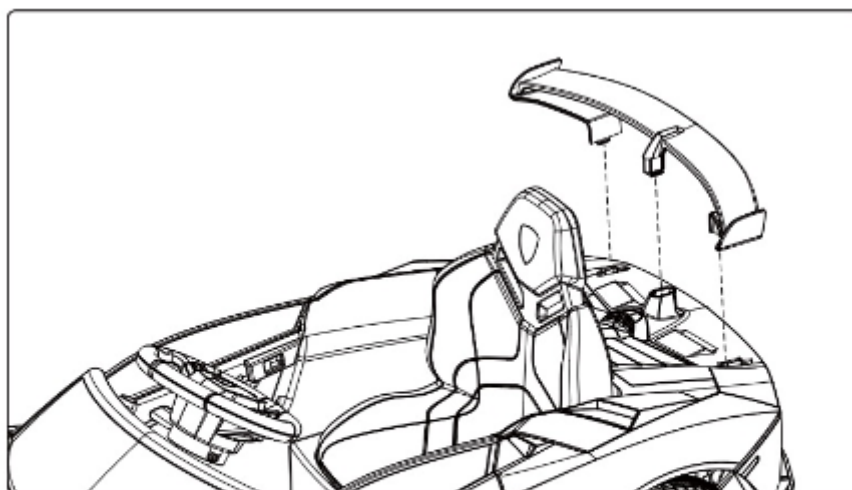




Установите зеркала на кузов транспортного средства. Зафиксируйте их.



Установите спойлер на кузов транспортного средства.



**Обратите внимание!** Сборка производится взрослыми. Дети могут пострадать от мелких деталей. Следует проявлять осторожность при распаковке и сборке электромобиля.

**Осторожно!** Мелкие детали. Не допускайте к электромобилю детей, не достигших 3-летнего возраста! Транспортное средство предназначено только для одного ребенка.

**Важно!** Во время эксплуатации электромобиля не оставляйте ребенка без присмотра. Также во время эксплуатации электромобиля следует носить обувь, сидеть на сиденье и использовать шлем.



## Меры предосторожности

Не используйте электромобиль в дорожном движении.

Никогда не используйте электромобиль в темноте. Ребенок может столкнуться с непредвиденными препятствиями и попасть в аварию. Используйте только в дневное время или в хорошо освещенном месте. Допускается использование электромобиля на открытом воздухе, на плоской поверхности (игровая площадка, асфальт и другие твердые поверхности).

Допускается эксплуатация электромобиля вдали от ступеней, автотранспорта, проезжих частей, дорог и переулков. Также рекомендуется использование электромобиля вдали от неровных поверхностей, бассейнов и других водоемов, а также прочих опасных мест.

Данный электромобиль имеет регулируемые ремни безопасности. Пожалуйста, покажите детям, как ими пользоваться, перед эксплуатацией электромобиля.

Не позволяйте ребенку касаться колес или находиться рядом с ними, когда электромобиль находится в движении. Ничего не буксируйте и не перегружайте электромобиль.

Перед каждым использованием проверяйте транспортное средство на отсутствие механических повреждений. Убедитесь, что пластиковые детали электромобиля не повреждены.

Иногда используйте специальные масла для смазки движущихся частей — например, колес.

Храните электромобиль вдали от источников тепла. Пластиковые детали могут расплавиться.

Заряжайте аккумулятор после каждого использования. Зарядка производится исключительно взрослыми.

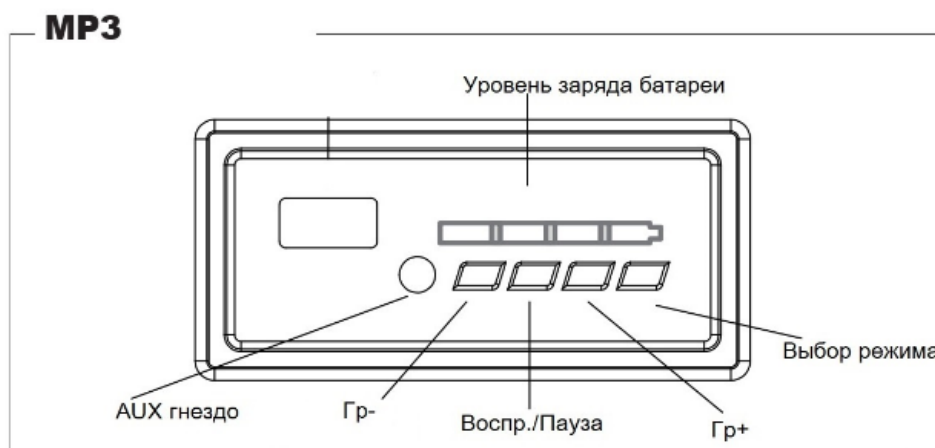
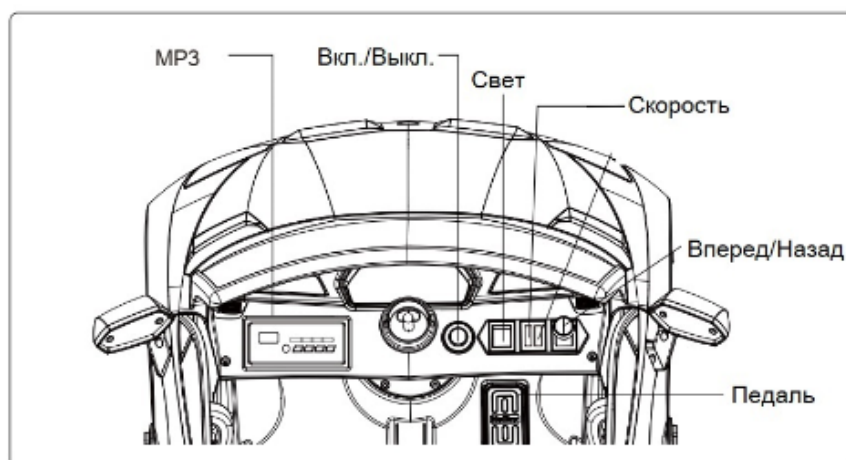
Не мойте транспортное средство с помощью шланга. Не мойте транспортное средство мылом и водой. Не используйте транспортное средство в дождливую

или снежную погоду. Вода может повредить мотор, электрическую систему и батарею.

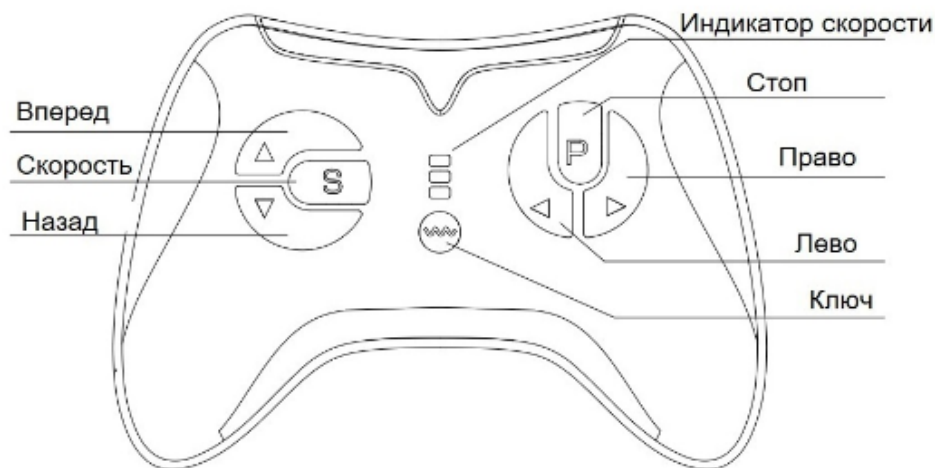
Чистите транспортное средство мягкой сухой тканью. Для восстановления блеска пластиковых деталей используйте восковый полироль для мебели. Не используйте автомобильный воск. Не используйте абразивные чистящие средства.

Не допускайте попадания в электромобиль песка или мелкого гравия, которые могут повредить движущиеся части, двигатель или электрическую систему.

Если электромобиль не используется, все электрические источники питания должны быть выключены. В случае длительного хранения электромобиля отсоедините аккумулятор.







Откройте крышку на задней панели пульта дистанционного управления, вставьте 2 AAA-батареи и закройте крышку батарейного отсека.

Нажмите кнопку на лицевой стороне пульта (ключ) и, удерживая в течение 5 секунд, заведите электромобиль. После этого электромобилем можно будет управлять с помощью пульта дистанционного управления.

### Обратите внимание!

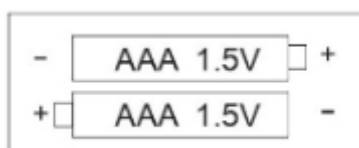
Установка и замена батареек должна производиться взрослыми.

Используйте батарейки, указанные в инструкции.

Подключайте батарейки согласно полярности.

Не смешивайте батареи разных типов.

Если долго не используете игрушку, извлеките батареи из пульта.



**Примечание:** не позволяйте детям играть с аккумулятором и зарядным устройством.



### **Важно!**

Батарейки не подлежат зарядке. Для зарядки аккумулятора электромобиля следует использовать зарядное устройство, поставляемое в комплекте с электромобилем.

Перед первым использованием транспортного средства необходимо зарядить его аккумулятор в течение 8 часов. Невыполнение этого требования может привести к повреждению аккумулятора.

Для зарядки аккумулятора вставьте штекер в зарядное отверстие на корпусе транспортного средства, а затем подключите вилку адаптера питания к розетке. Заряжайте аккумулятор после каждого использования на протяжении 8-10 часов.

Не допускайте перезарядки аккумулятора. В случае если аккумулятор находится на зарядке более 10 часов, срочно отключите зарядный адаптер от сети.

Во время зарядки аккумулятор и зарядное устройство нагреваются.

Не допускайте попадания воды в разъемы зарядного устройства. Это может привести к короткому замыканию.

Запрещается заряжать электромобиль сторонним зарядным устройством, не предусмотренным производителем.

Не обязательно снимать аккумулятор с электромобиля для зарядки. В случае если на аккумуляторе активирован зеленый индикатор, осуществлять зарядку перед использованием не нужно.

### **Комплектация**

- Детский электромобиль RiverToys A333MP
- Аккумулятор
- Зарядный адаптер
- Пульт дистанционного управления
- Документация