



# Многофункциональная лопата Adimanti НК001

Руководство пользователя





## 1. Тип товара: сборная лопата-мультитул

## 2. Характеристики

- Тип: сборная лопата-мультитул
- Приспособления и инструменты: лопата, мачете, мотыга, пила, инструмент для зачистки веток, 3 гаечных ключа разных размеров, многофункциональный нож с открывалками для банок и бутылок, гарпун, ледоруб, инструмент для разбивания стекла, компас, крестовая отвертка, шлицевая отвертка, огниво, свисток
- Материалы: высокоуглеродистая нержавеющая сталь, алюминиевый сплав
- Длина в собранном состоянии: ~98 см
- Ширина штыка: 15,5 см
- Вес мультитула в сборе: ~1700 г
- Размеры в чехле: 260 x 210 x 55 мм
- Размеры упаковки: ~280 x 220 x 60 мм
- Вес в упаковке: ~1800 г
- Страна-производитель: КНР

## 3. Меры предосторожности

Соблюдайте осторожность при использовании инструментов и принадлежностей, входящих в набор. Используйте инструменты только по прямому назначению. Не подвергайте элементы конструкции чрезмерным нагрузкам.

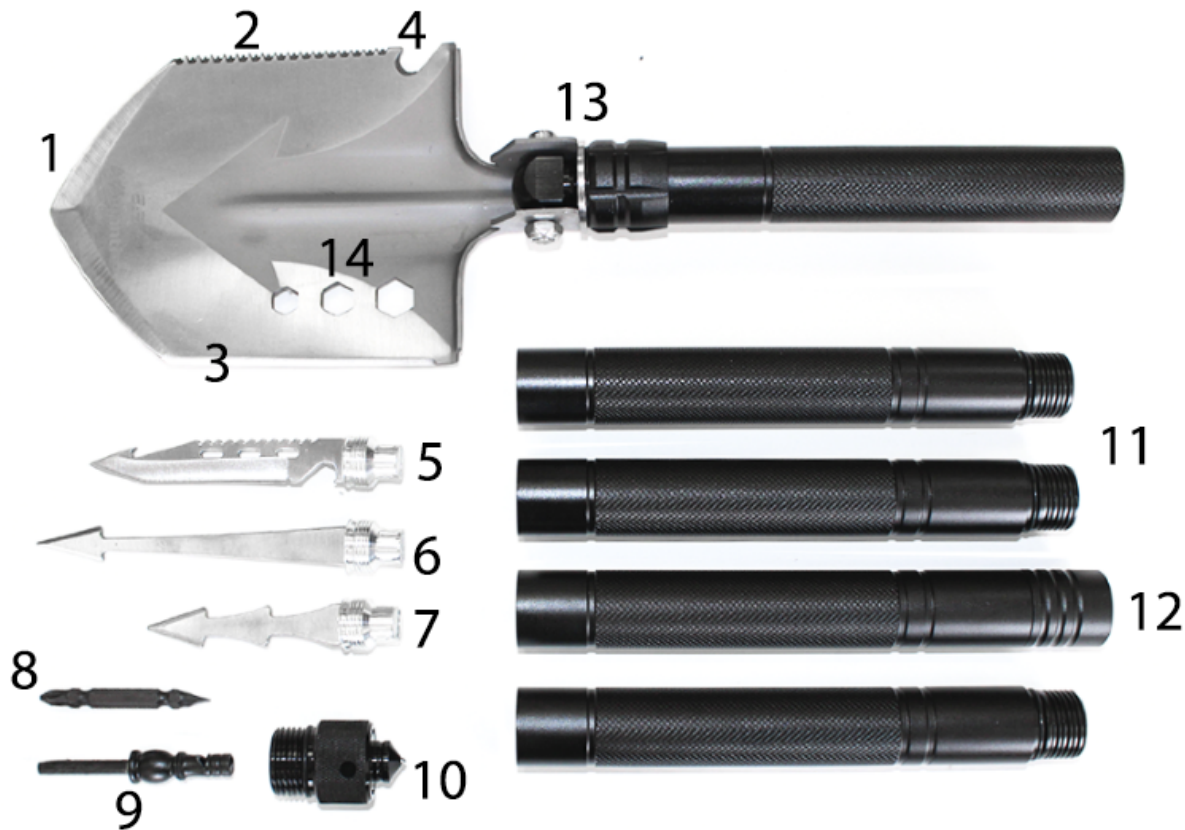
При использовании любого инструмента сегменты рукоятки лопаты должны быть свинчены как можно плотнее, а фиксатор штыка лопаты — максимально затянут.

При работе с лопатой в холодное время года рекомендуется использовать защитные перчатки.

Внимательно изучите конструкцию инструмента перед первым использованием. Дети и подростки могут использовать мультитул только под руководством взрослых.



#### 4. Расположение и использование инструментов



- 1 — основная рабочая кромка штыка лопаты/мотыги
- 2 — пила
- 3 — лезвие мачете
- 4 — инструмент для зачистки веток от сучков, перерезания веревок
- 5 — нож с открывалками для банок и бутылок
- 6 — инструмент для колки льда
- 7 — гарпун
- 8 — двусторонняя отвертка — крестовая и шлицевая
- 9 — свисток и огниво
- 10 — хвостовик — инструмент для разбивания стекла
- 11 — сегменты рукоятки
- 12 — хвостовик-компас
- 13 — фиксатор штыка лопаты
- 14 — гаечные ключи

При установке рабочего полотна под углом 90 градусов лопату можно использовать как мотыгу или ледоруб.



Для того чтобы изменить положение штыка лопаты, вращайте фиксатор рабочего полотна (цилиндр с насечкой, расположенный прямо под штыком лопаты) против часовой стрелки. После этого установите штык в одном из трех положений — сложен, разложен под углом 90 градусов, разложен полностью — и плотно затяните фиксатор, вращая его по часовой стрелке.

Нож, инструмент для колки льда и гарпун, входящие в набор, можно присоединить к любому из сегментов рукоятки лопаты с помощью резьбы.

При транспортировке лопаты нож, инструмент для колки льда, гарпун, огниво и отвертку можно хранить внутри рукоятки лопаты.

Для использования огнива ударьте (вскользь) по его стержню любым металлическим (стальным) предметом.

## 5. Комплектация

- Мультиинструмент Adimanti НК001
- Чехол-кобура на пояс
- Сумка для хранения и переноски
- Плечевой ремень