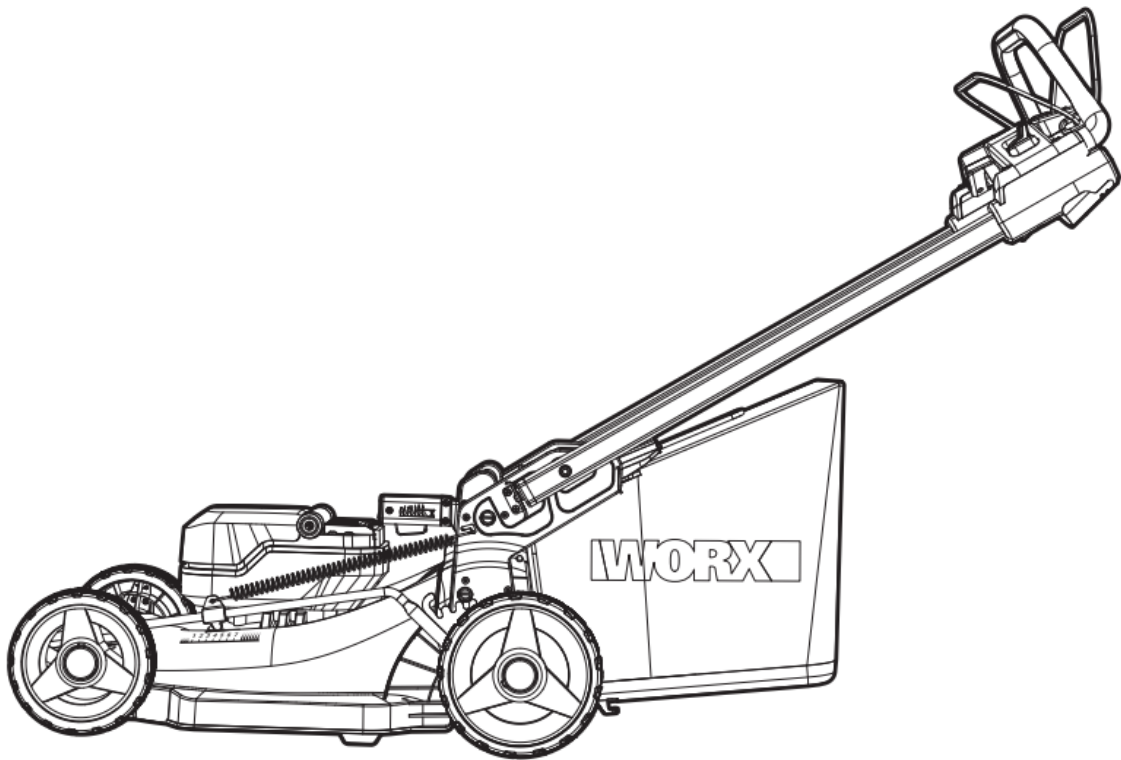
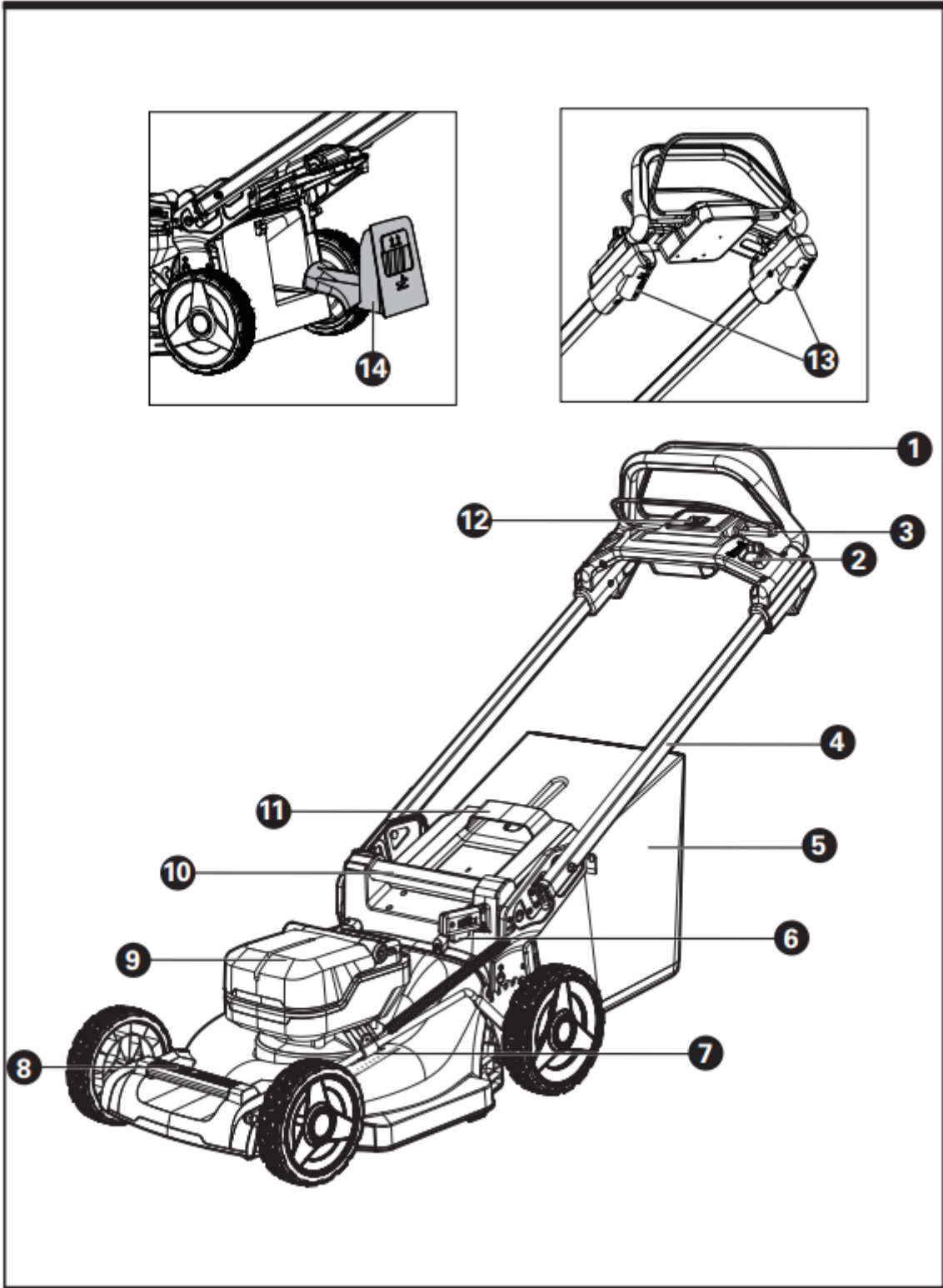


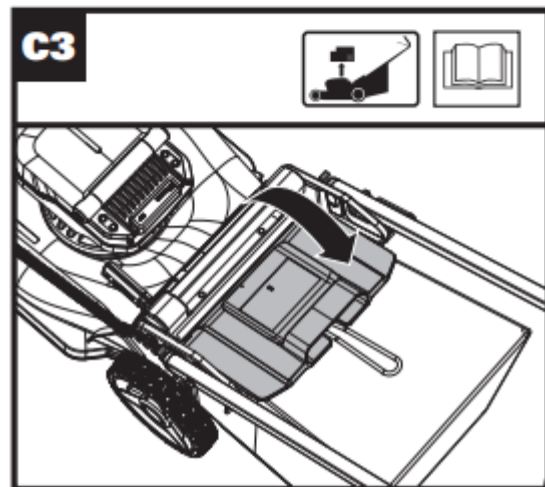
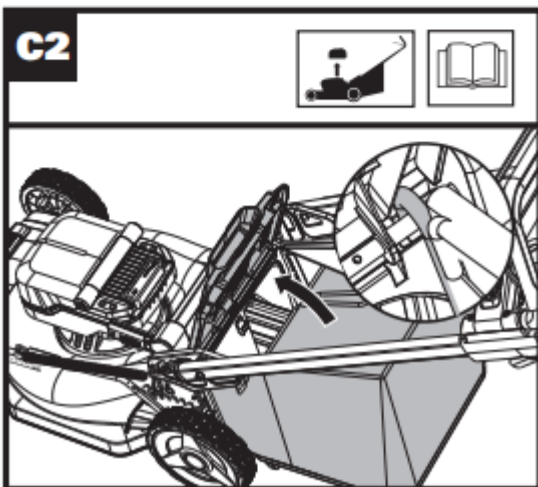
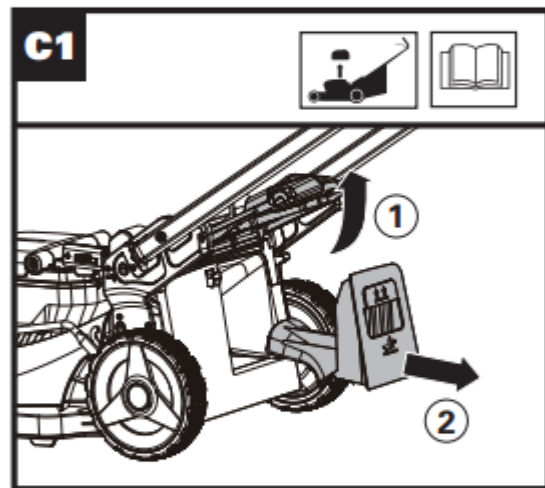
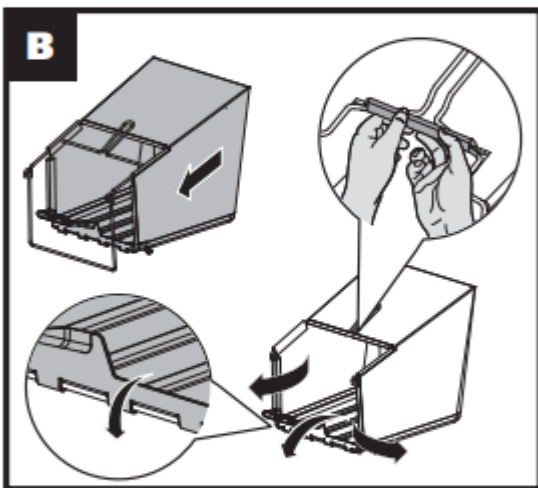
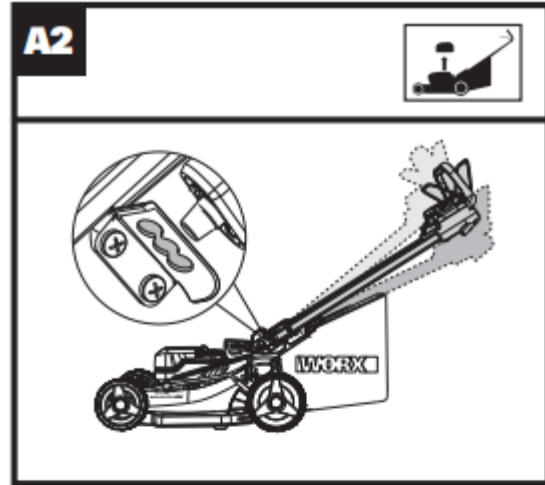
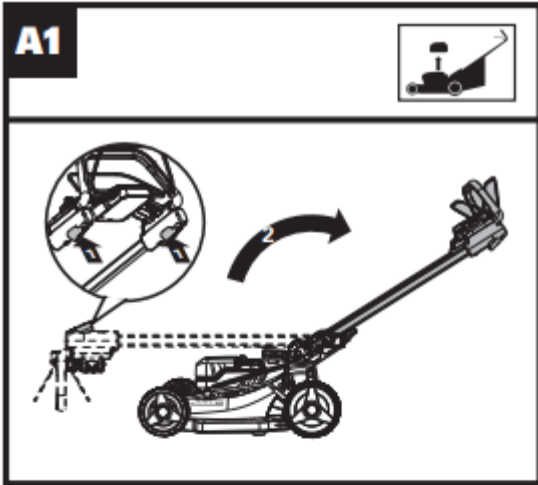


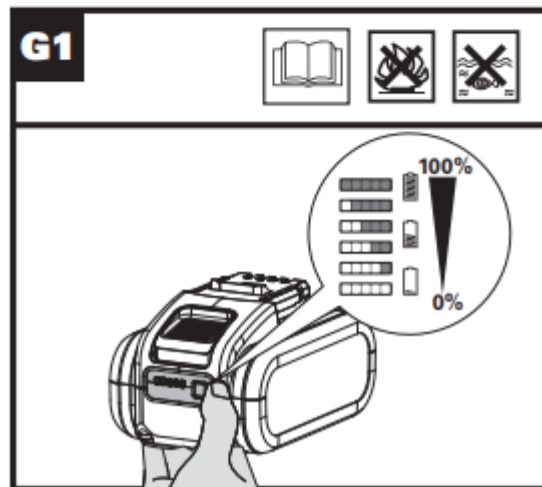
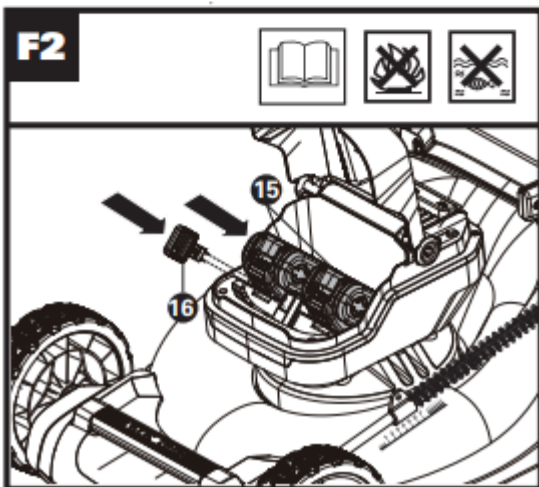
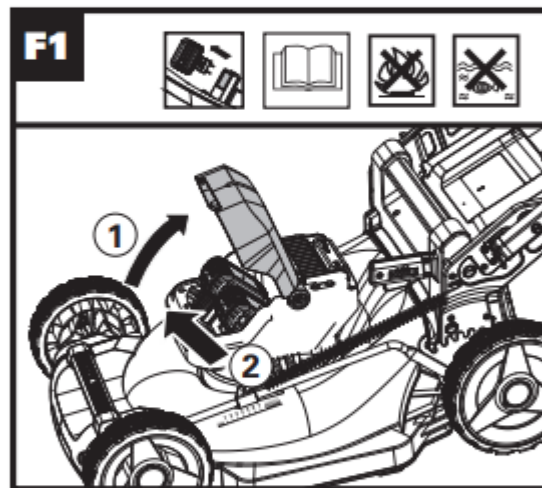
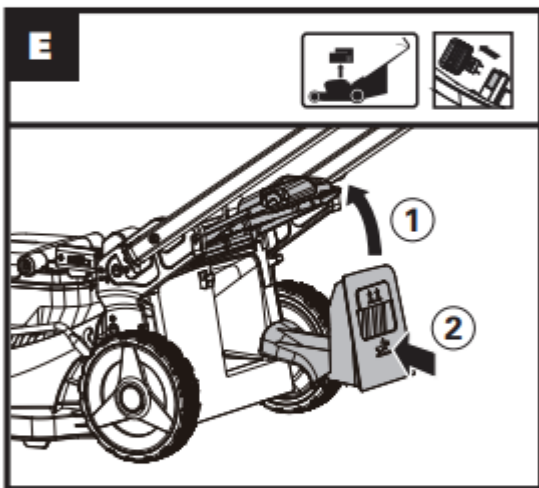
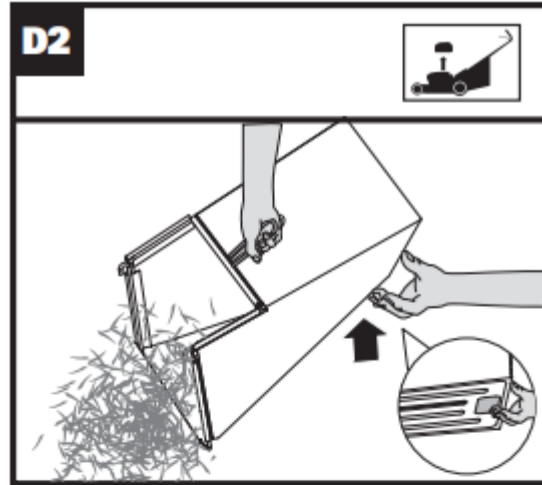
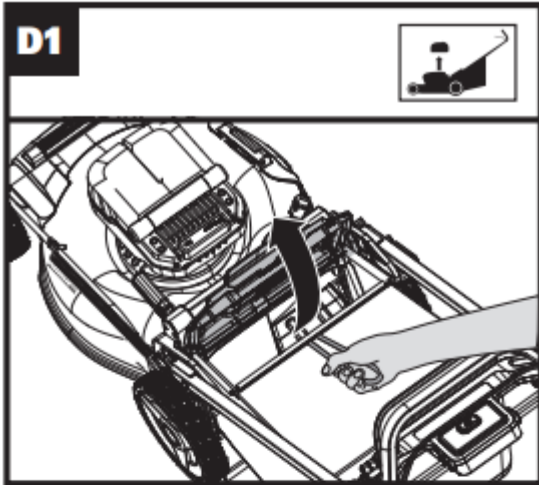
Самоходная газонокосилка WORX WG749E

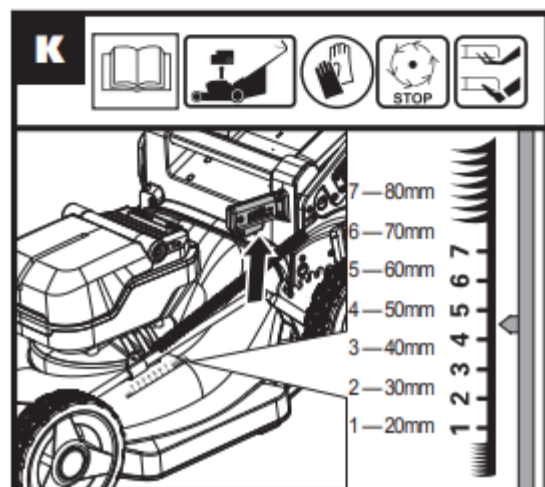
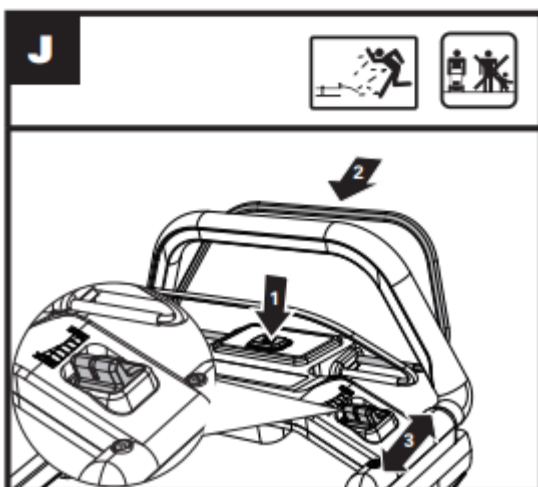
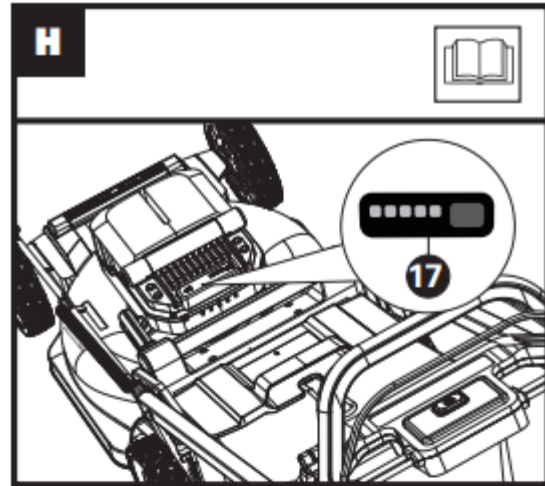
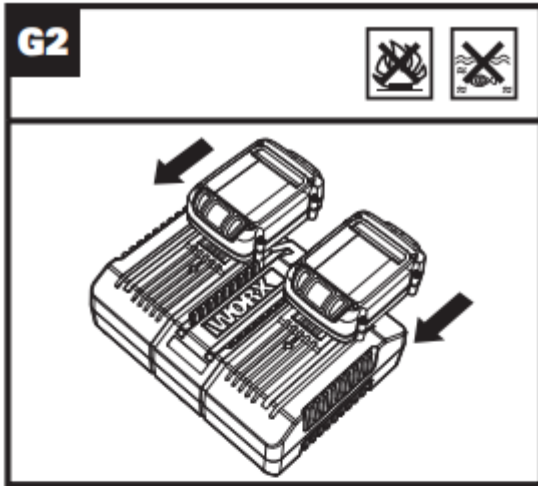
руководство пользователя

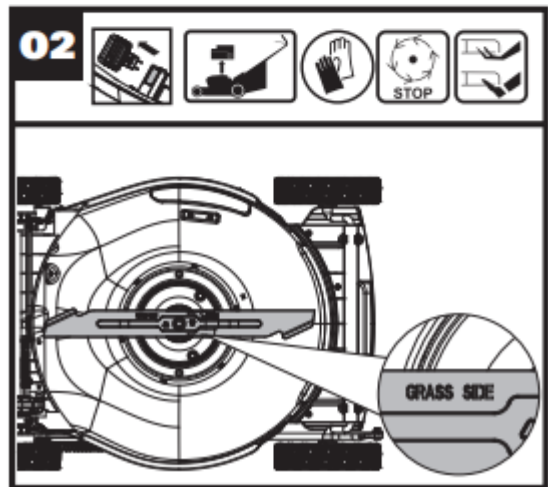
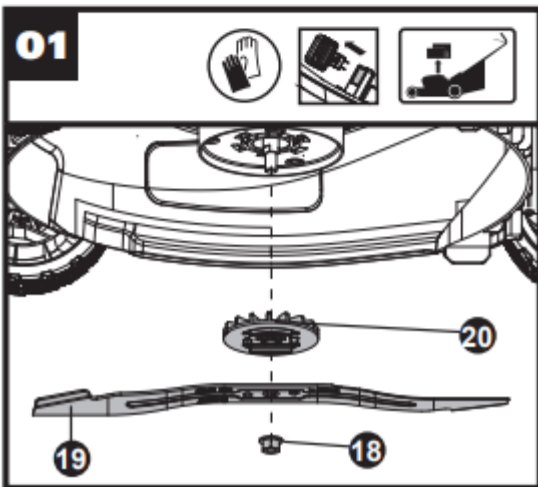
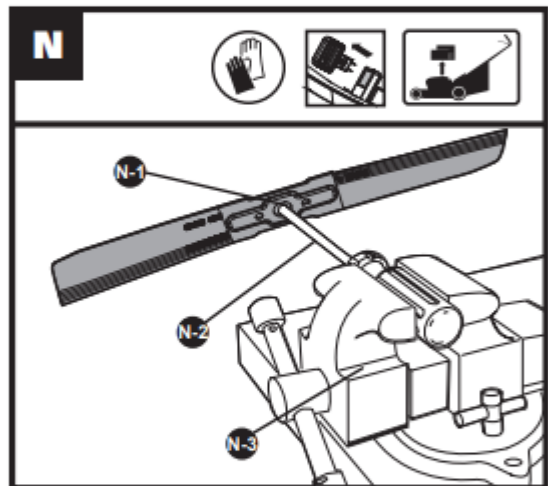
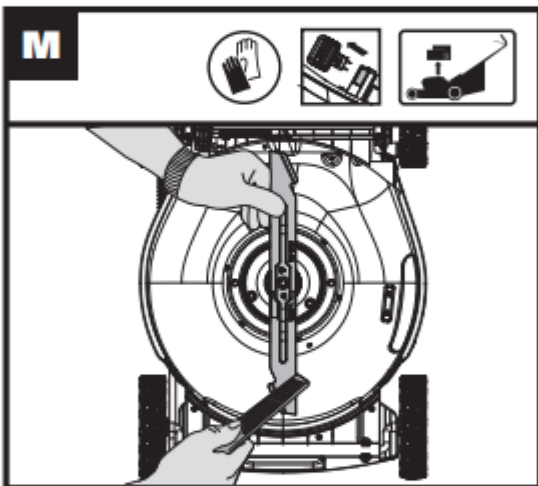
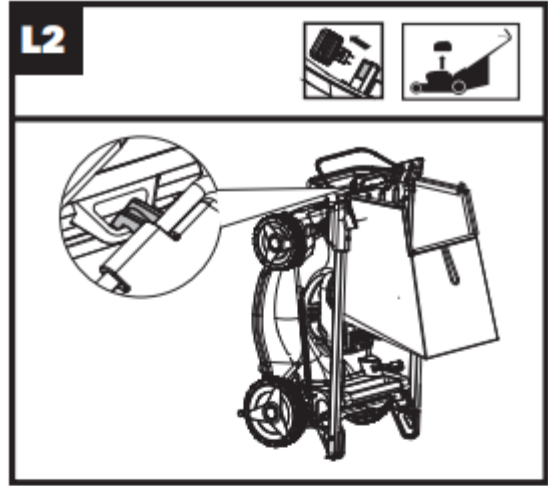
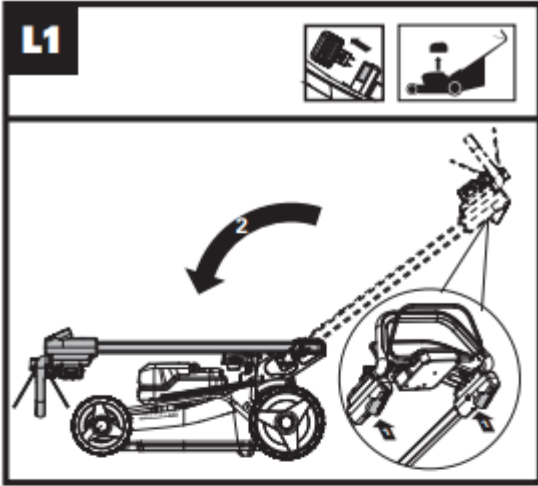














ОБЩИЕ ПРАВИЛА ТЕХНИКИ БЕЗОПАСНОСТИ



ПРЕДУПРЕЖДЕНИЕ! ВНИМАТЕЛЬНО ОЗНАКОМЬТЕСЬ С ИНСТРУКЦИЯМИ.

Невыполнение всех нижеприведенных инструкций и рекомендаций может привести к поражению электрическим током, пожару и серьезным травмам.

Внимательно прочитайте инструкцию, что позволит обеспечить безопасную работу косилки.

СОХРАНИТЕ ЭТИ ИНСТРУКЦИИ!

- Данный аппарат не предназначен для использования людьми (включая детей) с недостаточными физическими, психическими или умственными способностями, необученными или неосведомленными лицами. В случае использования аппарата упомянутыми лицами необходим надзор за ними (или прямые указания по применению) со стороны лица, отвечающего за их безопасность.
- Дети в таких случаях должны находиться под наблюдением во избежание баловства или игр с данным аппаратом.
- Прибор следует использовать только с блоком питания, поставляемым с машиной.

ОБУЧЕНИЕ

- а) Внимательно прочитайте инструкции. Ознакомьтесь с регуляторами и правильным использованием оборудования;
- б) Никогда не позволяйте детям или лицам, не ознакомленным с этими инструкциями, работать с газонокосилкой. Местные нормы могут ограничивать возраст оператора;
- в) Никогда не выполняйте скашивание вблизи людей и, в особенности, детей или домашних животных;
- г) Помните, что оператор или пользователь несет ответственность за несчастные случаи или опасность для других людей или их собственности.

ПОДГОТОВКА

- а) При скашивании, всегда носите надежную обувь и длинные брюки. Не работайте с оборудованием босиком или в открытых сандалиях;
- б) Тщательно проверьте место, где предполагается использование оборудования, и удалите все объекты, которые могут отбрасываться машиной;
- в) Перед использованием всегда проводите осмотр, чтобы убедиться, что лезвие, болты лезвия и режущий узел не изношены или повреждены. Заменяйте изношенные или поврежденные лезвия и болты в комплектах для сохранения балансировки;
- д) При работе с косилкой, имеющей несколько

ножей, соблюдайте осторожность, так как вращение одного ножа может привести к вращению остальных ножей.

ЭКСПЛУАТАЦИЯ

- а) Косите только в дневное время или при хорошем искусственном освещении;
- б) Избегайте работы с оборудованием в мокрой траве там, где возможно;
- в) Всегда проверяйте свою точку опоры на склонах;
- д) Ходите, никогда не бегайте;
- е) В случае колесных роторных машин скашивайте поперек лица склонов, но никогда не скашивайте вверх и вниз;
- ф) Проявляйте исключительную осторожность при смене направления на склонах;
- г) Не проводите скашивание на слишком крутых склонах;
- h) Будьте предельно осторожны при реверсировании направления или подтягивании газонокосилки к себе;
- и) Остановите лезвие(я), если газонокосилку необходимо наклонить для транспортировки при пересечении поверхностей, отличных от травы, а также при транспортировке газонокосилки в и из зоны, которую необходимо окосить;
- j) Никогда не управляйте газонокосилкой с неисправным защитным кожухом или без установленных устройств безопасности, например отражателей и/или уловителей;
- к) включайте двигатель в соответствии с инструкциями, держа ноги вдали от лезвий;
- l) Не наклоняйте газонокосилку при включении мотора, за исключением случаев, когда она должна быть наклонена для пуска. В этом случае не наклоняйте её больше, чем абсолютно необходимо, и поднимайте только ту часть, которая удалена от оператора;
- m) Не ставьте руки или ноги вблизи вращающихся деталей или под ними. Всегда держитесь вдали от выпускного отверстия;
- п) Не поднимайте и не переносите газонокосилку, когда ее двигатель работает;
- о) Не касайтесь лезвия до съема блокирующего устройства. А лезвия не останавливаются полностью; снимайте блокирующее устройство:
 - каждый раз, когда вы оставляете машину без присмотра;
 - перед очисткой засорения;
 - перед проверкой, чисткой или работой на машине;
 - после удара о посторонний объект; посмотрите газонокосилку на предмет повреждений и при необходимости выполните ремонт;
 - если газонокосилка начинает ненормально вибрировать (немедленно проверьте);
- р) снимайте блокирующее устройство:

ОБСЛУЖИВАНИЕ И ХРАНЕНИЕ

- а) Следите за затяжкой всех гаек, болтов и винтов для того, чтобы быть уверенным в том, что устройство находится в безопасном рабочем



- состоянии.
- b) Для уменьшения опасности воспламенения, очищайте аккумуляторный отсек от травы, листьев или избытка смазки;
 - c) Периодически проверяйте улавливатель травы на износ или повреждение.
 - d) Убедитесь в том, что используются только сменные режущие приспособления подходящего типа;

ПРАВИЛА ТЕХНИКИ БЕЗОПАСНОСТИ ДЛЯ АККУМУЛЯТОРНОЙ БАТАРЕИ

- a) **Не допускается разбирать, вскрывать, измельчать элементы питания и аккумуляторную батарею.**
- b) **Не допускается накоротко замыкать элементы питания или аккумулятор. Не допускается беспорядочно хранить элементы питания или аккумулятор в коробке или ящике, где они могут замкнуть друг друга или могут быть замкнуты другими металлическими предметами.**
Если аккумуляторная батарея не используется, держите ее подальше от металлических предметов, таких как зажимы, монеты, гвозди, винты и прочие металлические предметы небольшого размера, которые могут соединить клеммы друг с другом. Короткое замыкание клемм батареи может стать причиной ожогов или пожара.
- c) **Не допускается подвергать аккумуляторную батарею воздействию высоких температур или пламени. Избегайте хранения аккумуляторной батареи в местах, подверженных воздействию прямого солнечного света.**
- d) **Не допускается подвергать аккумуляторную батарею механическим ударам**
- e) **В случае протечки аккумуляторной батареи, не допускайте контакта электролита с кожей или глазами. В случае такого контакта необходимо промыть пораженный участок обильным количеством воды и обратиться за медицинской помощью.**
- f) **Аккумуляторную батарею необходимо содержать в чистоте и сухости.**
- g) **В случае загрязнения контактов аккумуляторной батареи их необходимо протереть чистой сухой тканью.**
- h) **Аккумуляторную батарею необходимо заряжать перед использованием. Всегда следуйте данной инструкции и используйте правильный порядок зарядки.**
- i) **Не допускается оставлять аккумулятор на зарядном устройстве, если он не используется.**
- j) **После продолжительного хранения может потребоваться несколько раз зарядить и разрядить аккумуляторную батарею для**

достижения максимальной эффективности ее работы.

- k) **Используйте только зарядные устройства, указанные WorxNITRO. Не допускается использовать какие-либо зарядные устройства, за исключением специально предназначенных для данного оборудования.**
- l) **Не допускается использовать какие-либо аккумуляторные батареи, не предназначенные для использования с данным оборудованием.**
- m) **Храните аккумуляторную батарею в местах, недоступных для детей.**
- n) **Следует сохранить оригинальную документацию на изделие для будущего использования.**
- o) **По возможности извлекайте аккумуляторную батарею из изделия, если она не используется.**
- p) **Утилизируйте аккумуляторную батарею должным образом.**
- q) **Не используйте с устройством элементы разного производства, емкости, размера или типа.**
- r) **Храните аккумуляторы вдали от воздействия микроволнового излучения и высокого давления.**

УСЛОВНЫЕ ОБОЗНАЧЕНИЯ

	<p>Прочтите инструкцию по эксплуатации перед началом эксплуатации этой машины</p>
	<p>Держите посторонних людей на безопасном расстоянии.</p>
	<p>Держите посторонних людей на безопасном расстоянии.</p>

	<p>Литий-ионный аккумулятор Этот продукт был отмечен символом, связанным с «раздельным сбором» для всех батарейных блоков и батарей. Затем он утилизируется или раскреплен, чтобы уменьшить воздействие на окружающую среду. Батарейный блок могут быть вредны для окружающей среды и здоровья человека, поскольку они содержат вредные вещества.</p>
	<p>Не поджигать</p>
	<p>При неправильной утилизации батареи могут попасть в водный цикл, что может быть опасным для экосистемы. Не выбрасывайте использованные батареи в несортированные бытовые отходы.</p>
	<p>Надевайте защитные перчатки</p>
	<p>Перед выполнением любой регулировки или технического обслуживания извлеките аккумулятор из устройства</p>
	<p>Вытащите ключ зажигания</p>
	<p>Лезвия продолжают вращаться после выключения машины. Подождите, пока все компоненты машины полностью не остановятся, прежде чем прикасаться к ним.</p>


СПИСОК КОМПОНЕНТОВ

1. РУКОЯТКА РЕГУЛИРОВКИ СКОРОСТИ ХОДА
2. РЕГУЛЯТОР СКОРОСТИ ХОДА
3. РАБОЧАЯ ДУГА
4. РУКОЯТЬ
5. МЕШОК ДЛЯ СБОРА ТРАВЫ
6. РЫЧАГ РЕГУЛИРОВКИ ВЫСОТЫ СКАШИВАНИЯ
7. УКАЗАТЕЛЬ РЕГУЛИРОВКИ ВЫСОТЫ СКАШИВАНИЯ
8. ПЕРЕДНЯЯ РУКОЯТКА
9. КРЫШКА АККУМУЛЯТОРА
10. ЗАДНЯЯ РУКОЯТКА
11. ПРЕДОХРАНИТЕЛЬНЫЙ ЩИТОК
12. КНОПКА ПРЕДОХРАНИТЕЛЬНОЙ БЛОКИРОВКИ
13. КНОПКА БЫСТРОЙ РАЗБЛОКИРОВКИ
14. МУЛЬЧИРУЮЩАЯ ВСТАВКА
15. АККУМУЛЯТОР* (СМ. РИС. С2)
16. ПРЕДОХРАНИТЕЛЬНЫЙ КЛЮЧ (СМ. РИС. F2)
17. ИНДИКАТОР ПИТАНИЯ (СМ. РИС. Н)
18. БОЛТ ЛЕЗВИЯ (СМ. РИС. O1)
19. ЛЕЗВИЕ (СМ. РИС. O1)
20. РАСПОРНАЯ ВТУЛКА (СМ. РИС. O1)

*Не все принадлежности, иллюстрированные или описанные включены в стандартную поставку.

ТЕХНИЧЕСКИЕ ХАРАКТЕРИСТИКИ

Тип WG749E WG749E.9 (7 - обозначение оборудования, типового для беспроводных газонокосилок)

	WG749E	WG749E .9
Напряжение	40V  Max. (2x20V Max.)**	
Скорость без нагрузки	2800/min	
Ширина платформы	48 cm	

Ширина скашивания	46 cm	
Диаметр переднего колеса	200 mm	
Диаметр заднего колеса	230 mm	
Высота кошения	20 – 80 mm	
Положения высоты кошения	7	
Емкость травосборника	55 L	
Модель батареи	4.0 Ah (WA3014)	/
Тип батареи	Ионно-литиевая	/
Модель зарядного устройства	WA3883	/
Мощность зарядного устройства	Входная: AC 100-240V~50/60 Hz Выходная 1: 20 V $\overline{=}$ 2.0 A*** Выходная 2: 20 V $\overline{=}$ 2.0 A***	
Время зарядки (приблиз.) 4.0 Ah (1 pcs) 4.0 Ah (2 pcs)	1 hr 2 hrs	/
Вес машины	28.7 kg	27.3 kg

** Напряжение измеряется без нагрузки.
Начальное напряжение батареи достигает 20 вольт.
Номинальное напряжение составляет 18 вольт.
*** Выход зарядного устройства 1 и 2 означает два порта с одинаковым выходным напряжением и током.

ПРИНАДЛЕЖНОСТИ

	WG749E	WG749E.9
Аккумуляторная батарея (WA3014)	2	/
Зарядное устройство (WA3883)	1	/
Травосборник	1	
Мульчирующая вставка	1	

Рекомендуется приобретать все принадлежности в том же магазине, где был приобретен инструмент. Обратитесь к вспомогательной упаковке для

получения более подробной информации. Помощь и консультацию можно также получить у продавца.

ДАННЫЕ ШУМА

Условное звуковое давление	$L_{pA} = 78.4 \text{ dB(A)}$
K_{pA}	3.0 dB (A)
Удельная мощность звука	$L_{WA} = 91.6 \text{ dB(A)}$
K_{WA}	3.0 dB (A)

Наденьте защиту для ушей.



ИНФОРМАЦИЯ О ВИБРАЦИИ

Вибрация	$a_h < 2.5 \text{ m/s}^2$
Погрешность	$K = 1.5 \text{ m/s}^2$

ПРЕДУПРЕЖДЕНИЕ. Значение вибрации при фактическом использовании электроинструмента может отличаться от заявленного значения в зависимости от следующего:
 -Как используется инструмент
 -Инструмент находится в хорошем состоянии и ухожен
 -Используйте правильный аксессуар для инструмента и убедитесь, что он острый и в хорошем состоянии.
 -Плотность захвата на ручках при использовании любых антивибрационных аксессуаров.
 -Инструмент используется в соответствии с его конструкцией и этими инструкциями

ПРЕДУПРЕЖДЕНИЕ. Чтобы быть точным, оценка уровня воздействия в реальных условиях использования должна также учитывать все части рабочего цикла, такие как время, когда инструмент выключен и когда он работает на холостом ходу, но не выполняет работу, Это может значительно снизить уровень воздействия за весь рабочий период и помогает минимизировать риск вибрации.

Для минимализации вибрации:
ВСЕГДА используйте острые лезвия
 Обслуживайте этот инструмент в соответствии с этими инструкциями и хорошо смазывайте (при необходимости)
 Если инструмент следует использовать регулярно, то приобретите антивибрационные аксессуары.

ИНСТРУКЦИЯ ПО ЭКСПЛУАТАЦИИ



ПРИМЕЧАНИЕ: Перед началом работы с этим аппаратом прочитайте инструкцию по эксплуатации.

ПРЕДПОЛАГАЕМОЕ ИСПОЛЬЗОВАНИЕ

Этот продукт предназначен для покоса травы.

СБОРКА И ЭКСПЛУАТАЦИЯ

Действие	Рисунок
Сборка	
Установка рукоятки и регулировка ее высоты ПРИМЕЧАНИЕ. По время работы нажмите и удерживайте нажатой кнопку быстрой разблокировки.	См. Рис. A1, A2
Сборка травосборника	См. Рис. B
Установка травосборника на газонокосилку ПРИМЕЧАНИЕ: Извлеките мульчирующую вставку из газонокосилки перед установкой травосборника. ПРИМЕЧАНИЕ: Слегка нажмите на травосборник, чтобы убедиться в том, что он полностью установлен	См. Рис. C1, C2, C3
Извлечение / опорожнение травосборника ПРЕДОСТЕРЕЖЕНИЕ! Необходимо убедиться в том, что предохранительный клапан закрывает выпускной патрубок перед использованием машины. Никогда не поднимайте предохранительный клапан, когда газонокосилка используется без установленного травосборника.	См. Рис. D1, D2
Установка мульчирующей вставки	См. Рис. E

Извлечение / установка аккумуляторной батареи Перед установкой аккумулятора вставьте защитный ключ.. ПРИМЕЧАНИЕ: • Эта машина будет работать только тогда, когда установлены 2 батареи. Пожалуйста, всегда используйте две батареи одинаковой емкости и полностью заряжайте обе батареи. • Когда вы используете две батареи с разной мощностью, машина будет работать только в соответствии с мощностью менее емкой батареи.	См. Рис. F1, F2
Проверка состояния заряда аккумуляторной батареи ПРИМЕЧАНИЕ: Рис. G1 относится только к аккумуляторной батарее со световым индикатором батареи.	См. Рис.G1
Зарядка аккумуляторной батареи ПРИМЕЧАНИЕ: Аккумуляторные батареи поставляются незаряженными. Каждая батарея должна быть полностью заряжена перед первой эксплуатацией газонокосилки. Всегда полностью заряжайте две батареи одновременно. Более подробная информация приведена в соответствующей главе руководства к зарядному устройству.	См. Рис.G2
ЭКСПЛУАТАЦИЯ	
Индикатор заряда батареи на агрегате Подробности смотрите в разделе СОСТОЯНИЕ БАТАРЕИ. ВАЖНО Когда горит только один индикатор, по крайней мере одна батарея почти разряжена и нуждается в зарядке, даже если газонокосилка все еще способна косить траву. Продолжение эксплуатации газонокосилки, когда батарея находится в таком разряженном состоянии, может снизить срок ее службы и производительность. Если ни один индикатор не горит, по крайней мере одна батарея вставлена не до конца, либо батарея может быть неисправна; убедитесь в том, что обе батареи были плотно вставлены в свои гнезда.	См. Рис.H
Запуск и выключение	См. Рис.I1,I2




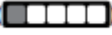
Система хода	См. Рис. J
<p>Регулировка высоты кошения</p> <p>⚠ ПРЕДУПРЕЖДЕНИЕ! Перед регулировкой высоты остановитесь, отпустите рабочую дугу и дождитесь, пока двигатель остановится. После выключения газонокосилки ножи продолжают вращаться и могут стать причиной травмы. Запрещается касаться вращающихся ножей</p>	См. Рис. K
Хранение	См. Рис. ,L1,L2

СОСТОЯНИЕ БАТАРЕИ (См. Рис. H)

Перед началом или после использования нажмите кнопку рядом с индикатором питания на машине, чтобы проверить заряд аккумуляторной батареи. Во время работы заряд батареи будет автоматически указываться индикатором заряда.

Индикатор постоянно детектирует и отображает состояние батареи следующим образом.

Для машины с 2 аккумуляторными батареями разной мощности на индикаторе питания отображается состояние батареи с наименьшей мощностью.

Статус индикатора	Состояние батареи
Горят пять зеленых индикаторов 	Две батареи находятся в полностью заряженном состоянии.
2, 3, или 4 лампы горят.	Чем больше горит ламп, тем больше емкость аккумулятора.
1 лампа  горит.	По меньшей мере одна батарея разряжена и должна быть заряжена.
Лампы не горят.	Как минимум одна батарея плохо установлена или неисправна.
Одна лампа мигает дважды за цикл.	По крайней мере, одна батарея разряжена, пожалуйста, перезарядите две батареи сразу перед повторным использованием или хранением.

Одна лампа мигает трижды за цикл.	По крайней мере, одна батарея горячая, дождитесь их охлаждения до начала повторного запуска.
Четыре лампы мигают дважды за цикл.	Машина перегружена. Поднимите высоту покоса или медленно опускайте.

СОВЕТЫ ПО МУЛЬЧИРОВАНИЮ

Во время мульчирования газонокосилка мелко измельчает траву и разбрасывает ее по газону. В нормальных условиях мульча из травы быстро разлагается и доставляет в почву питательные вещества. Просмотрите следующие рекомендации по оптимальному мульчированию.

- 1) Избегайте скашивания влажной травы после дождя или росы. При скашивании влажной травы возможно образование липких комков, которые препятствуют мульчированию и сокращают срок службы ножей. Лучшее время для кошения травы — вторая половина дня, когда трава сухая и на скошенные области не попадает прямой солнечный свет.
- 2) Для максимально эффективного мульчирования установите такую высоту скашивания, чтобы срезалась примерно одна треть от длины травы, но не более 40 мм за один проход. В случае запущенного газона, возможно, потребуются увеличить высоту скашивания, чтобы уменьшить усилие толкания и предотвратить перегрузку двигателя. Для крайне сложного мульчирования рекомендуется сначала косить траву с большой высотой скашивания, а затем с заключительной высотой. Или же уменьшите ширину реза скорость скашивания.
- 3) Для получения лучшего результата следите за тем, чтобы в корпусе газонокосилки не скапливалась трава. Периодически выключайте газонокосилку и дождитесь, пока ножи полностью не остановятся. Затем снимите защитный ключ и установите газонокосилку на бок. С помощью подходящего предмета, например, прутка, удалите траву вокруг области ножа. Соблюдайте осторожность, кромки ножа очень острые. При скашивании влажной или новой выросшей травы чистите область ножей чаще. Также чистите эту область после каждого использования газонокосилки.
- 4) Для некоторых типов травы или в некоторых условиях, возможно, потребуются второе мульчирование для равномерного



распределения травы по газону. При втором скашивании рекомендуется косить траву перпендикулярно (поперек) первого скашивания. НЕ ИЗМЕНЯЙТЕ НАПРАВЛЕНИЕ СКАШИВАНИЯ ТАК, ЧТОБЫ ГАЗОНОКОСИЛКИ ПЕРЕМЕЩАЛАСЬ ВНИЗ ПО СКЛОНУ.

- 5) Изменяйте направление скашивания каждую неделю. Это помогает предотвратить формирование слоя скошенной травы и гранулирование газона.

ЗОНА ПОКОСА

На площадь кошения могут влиять несколько факторов, такие как высота кошения, влажность газона, длина травы и её плотность. Кроме того, запуски и остановки газонокосилки слишком много раз во время работы уменьшит площадь покоса. В таблице ниже приведена взаимосвязь между условиями и площадью скашивания.

Высота скашивания	Рекомендованная площадь скашивания (максимальная)
Срезается от 8 см до 6 см	С батареями 2*20 В/4,0 Ач
	Вплоть до 500 м ² *

* Проверялось с двумя полностью заряженными аккумуляторами.

Советы:

- 1) Рекомендуется чаще косить газон в обычном темпе, а также не запускать / останавливать косилку слишком часто во время работы. Всегда используйте две одинаковые батареи и одновременно их заряжайте.
- 2) Для обеспечения наилучшей производительности, пожалуйста, используйте полностью заряженный аккумулятор и всегда режьте 1/3 или менее от высоты травы.
- 3) Медленно ходите при резке травы, чтобы производить более эффективную резку.
- 4) Избегайте покоса мокрой травы, иначе она будет прилипать к нижней части деки.
- 5) Более высокая высота кошения должна применяться к новой или густой траве, и она продлит срок службы батареи.

ОБСЛУЖИВАНИЕ



ПРЕДУПРЕЖДЕНИЕ! Перед снятием мешка для сбора травы остановите газонокосилку, снимите защитный ключ и аккумуляторы. Для

обеспечения длительного и надежного обслуживания регулярно выполняйте следующие процедуры технического обслуживания. Проверьте наличие очевидных дефектов, таких как ослабленное, тупое или поврежденное лезвие, ослабленные фитинги и изношенные или поврежденные компоненты. Убедитесь, что крышки защиты не повреждены и правильно прикреплены к косилке. Всегда выполняйте техническое обслуживание или ремонт перед эксплуатацией косилки. Если газонокосилка все же вышла из строя, несмотря на регулярное техническое обслуживание, обратитесь за помощью в нашу службу поддержки клиентов.

ЗАТОЧКА ЛЕЗВИЯ

СОХРАНЯЙТЕ ЛЕЗВИЕ ОСТРЫМ ДЛЯ ЛУЧШЕГО КОШЕНИЯ ТРАВЫ НОСИТЕ ЗАЩИТНЫЕ ОЧКИ ВО ВРЕМЯ СНЯТИЯ, ЗАТОЧКИ И УСТАНОВКИ ЛЕЗВИЯ. УБЕДИТЕСЬ, ЧТО ЗАЩИТНЫЙ КЛЮЧ И АККУМУЛЯТОРЫ СНЯТЫ. Заточка лезвия дважды во время сезона кошения обычно достаточно. Песок вызывает затупление лезвия. Если ваш газон имеет песчаную почву, может потребоваться более частая заточка. НЕМЕДЛЕННО ЗАМЕНИТЕ ПОВРЕЖДЕННОЕ ЛЕЗВИЕ.

ВО ВРЕМЯ ЗАТОЧКИ ЛЕЗВИЯ (СМ. РИС.М):

1. Убедитесь, что лезвие остается равномерно сбалансированным.
2. Затяните лезвие под предыдущим углом кошения.
3. Заострите режущие кромки на обоих концах лезвия, удалив равное количество материала с обоих концов.

ПРИМЕЧАНИЕ.

1. Убедитесь, что косилка выключена. Снимите ключ и аккумуляторы.
2. Храните косилку в стоячем положении. ДЛЯ ЗАТОЧКИ ЛЕЗВИЯ В ТИСКАХ (СМ.

БАЛАНСИРОВКА ЛЕЗВИЯ (СМ. РИС.Н)

Проверьте баланс ножа. Для этого установите его центральным отверстием N-1 на жало отвертки N-2, зажатой в горизонтальном положении в тисках N-3. Если один из концов ножа вращается вниз, обработайте его напильником. Нож правильно сбалансирован, если он остается на месте.

ОБСЛУЖИВАНИЕ ЛЕЗВИЯ (СМ. РИС.01, 02)

Заменяйте нож газонокосилки через каждые 50 часов кошения или раз в 2 года, в зависимости от того, что наступит раньше, и независимо от состояния ножа. Порядок снятия и замены ножа. Для снятия ножа потребуются садовые перчатки (не входят в комплект поставки) и гаечный ключ (не входит в комплект поставки). Убедитесь, что защитный ключ и аккумуляторы не установлены. Вставьте деревянный клин между ножом и платформой газонокосилки, чтобы заблокировать вращение ножа. Выкрутите гаечный ключом болт ножа, вращая его против часовой стрелки. Снимите нож. При установке разместите нож так, чтобы режущие кромки были направлены к земле. Затем надежно затяните болт ножа.



ХРАНЕНИЕ (СМ. РИС. L1, L2)

Остановите газонокосилку, обязательно снимите защитный ключ и аккумуляторы. Тщательно очистите наружную поверхность изделия с помощью мягкой щетки и ткани. Запрещается использовать воду, растворители или полироли. Удалите всю траву и грязь, особенно с вентиляционных отверстий. Установите изделие на бок и очистите область ножа. Уплотненные обрезки травы в области ножа удалите с помощью деревянного или пластикового прутка. Храните устройство в сухом месте. Не размещайте на изделии другие предметы. Для упрощения хранения, удерживая нажатой кнопку быстрой разблокировки, сложите рукоять.

ПРОБЛЕМА РЕШЕНИЕ

Проблема	Решение
1. Газонокосилка не движется при активации рабочей дуги.	<p>A. Убедитесь, что защитный ключ правильно установлен и кнопка предохранительной блокировки полностью нажата.</p> <p>B. Отпустите рабочую дугу, чтобы выключить газонокосилку. Снимите защитный ключ и аккумуляторы, переверните газонокосилку и убедитесь в том, что лезвие вращается свободно. Если это не так, обратитесь в авторизованный сервисный центр. Лезвие должно свободно вращаться.</p> <p>C. Была ли полностью заряжена батарея? Подключите зарядное устройство и дождитесь появления зеленого света</p>

2. Двигатель останавливается во время кошения	<p>A. Отпустите рабочую дугу, чтобы выключить газонокосилку. Снимите защитный ключ и аккумуляторы, переверните газонокосилку и убедитесь в том, что лезвие вращается свободно. Если это не так, обратитесь в авторизованный сервисный центр. Лезвие должно свободно вращаться.</p> <p>B. Поднимите высоту кошения до самого высокого положения и запустите косилку.</p> <p>C. Была ли полностью заряжена батарея? Подключите зарядное устройство и дождитесь появления зеленого света.</p> <p>D. Избегайте перегрузки газонокосилки. Уменьшите скорость резания, медленнее толкайте косилку или поднимите уровень высоты кошения. Или сделайте оба действия</p>
3. Косилка работает, но результат неудовлетворителен или кошение происходит прерывисто.	<p>A. Была ли полностью заряжена батарея? Подключите зарядное устройство и дождитесь появления зеленого света.</p> <p>B. Отпустите рабочую дугу, чтобы выключить газонокосилку. Снимите защитный ключ и аккумуляторы. Переверните газонокосилку проверьте остроту лезвия. Поддерживайте лезвие в заточенном состоянии. Также проверьте деку и разгрузочный желоб на предмет засора.</p> <p>C. Уровень высоты покоса может быть слишком низким для данной травы. Увеличьте высоту покоса.</p>
4. Косилку тяжело толкать.	<p>A. Поднимите высоту резки, чтобы уменьшить сопротивление деки на траве. Проверьте каждое колесо на свободное вращение.</p>



5. Косилка слишком шумная или вибрирует.	<p>A. Отпустите рабочую дугу, чтобы выключить газонокосилку. Снимите защитный ключ и аккумулятор. Поверните косилку набок и проверьте лезвие, чтобы убедиться в том, что оно не погнуто и не повреждено. Если лезвие повреждено, замените его новым. Если нижняя сторона деки повреждена, верните газонокосилку в авторизованный сервисный центр.</p> <p>B. Если нет никакого видимого повреждения лезвия, а косилка продолжает вибрировать: Release Operating Ball to turn mower off. Remove safety key and batteries, и снимите лезвие. Поверните лезвие на 180 градусов и зафиксируйте его. Если косилка продолжает вибрировать, верните ее в авторизованный сервисный центр.</p>
6. Индикатор зарядного устройства не загорается.	<p>A. Проверьте вилку.</p> <p>B. Замените зарядное устройство.</p>
7. Индикатор зарядного устройства не загорается зеленым.	<p>A. Батарею необходимо проверить. Обратитесь в авторизованный сервисный центр.</p>
8. Косилка не собирает траву в мешок для сбора.	<p>A. Снимите пластину для мульчи.</p> <p>B. Засор желоба. Отпустите рабочую дугу, чтобы выключить газонокосилку. Снимите защитный ключ и аккумулятор. Очистите желоб от обрезков травы.</p> <p>C. Слишком много срезанной травы. Увеличьте высоту резки колес, чтобы уменьшить длину среза.</p> <p>D. Мешок полон. Опустошайте мешок чаще.</p>

9. При мульчировании видны обрезки.	<p>A. Слишком много срезанной травы. Увеличьте высоту кошения, чтобы сократить длину разреза. Не обрезайте более 1/3 общей длины травы за раз.</p> <p>B. Проверьте лезвие на остроту. Всегда сохраняйте лезвие острым.</p>
10. Малое или уменьшенное время работы после частых применений.	<p>A. Верните в авторизованный сервисный центр - может потребоваться новый аккумулятор.</p>
11. Светодиод зарядного устройства мигает красным, а батарея не заряжается.	<p>A. После непрерывного использования батарея перегревается. Извлеките аккумулятор из зарядного устройства и дайте ему остыть до 42 ° C или менее.</p>

ОХРАНА ОКРУЖАЮЩЕЙ СРЕДЫ



Переработка отходов

Машина, ее аксессуары и упаковочные материалы должны быть отсортированы для экологически чистой переработки.

Пластиковые компоненты имеют маркировку для вторичной переработки.