



Порошковый огнетушитель ОП-2 Бонус-Вита

Руководство пользователя





РУКОВОДСТВО ПО ЭКСПЛУАТАЦИИ П А С П О Р Т

1. НАЗНАЧЕНИЕ ИЗДЕЛИЯ

1.1. Огнетушители порошковые ОП-0,5 (з), ОП-2(з), ОП-4(з), закачного типа предназначены для защиты объектов народного хозяйства и транспортных средств в качестве первичного средства тушения загораний твердых веществ, горючих жидкостей, газов и электроустановок, находящихся под напряжением до 1000 В, а также для тушения загораний в бытовых условиях.

1.2. Огнетушители не предназначены для тушения загораний щелочных и щелочно-земельных металлов и других материалов, горение которых может происходить без доступа воздуха.

1.3. Условия эксплуатации У по ГОСТ 15150, в диапазоне рабочих температур от минус 40⁰ С до плюс 40⁰ С при влажности до 95%.

1.4. Огнетушители являются изделиями многоразового использования.

1.5. Принцип действия огнетушителя основан на использовании энергии сжатого газа для аэрирования и выброса огнетушащего порошка

ВНИМАНИЕ!!!

Зарядку, перезарядку, освидетельствование и техническое обслуживание огнетушителей, производить только на станциях технического обслуживания огнетушителей.

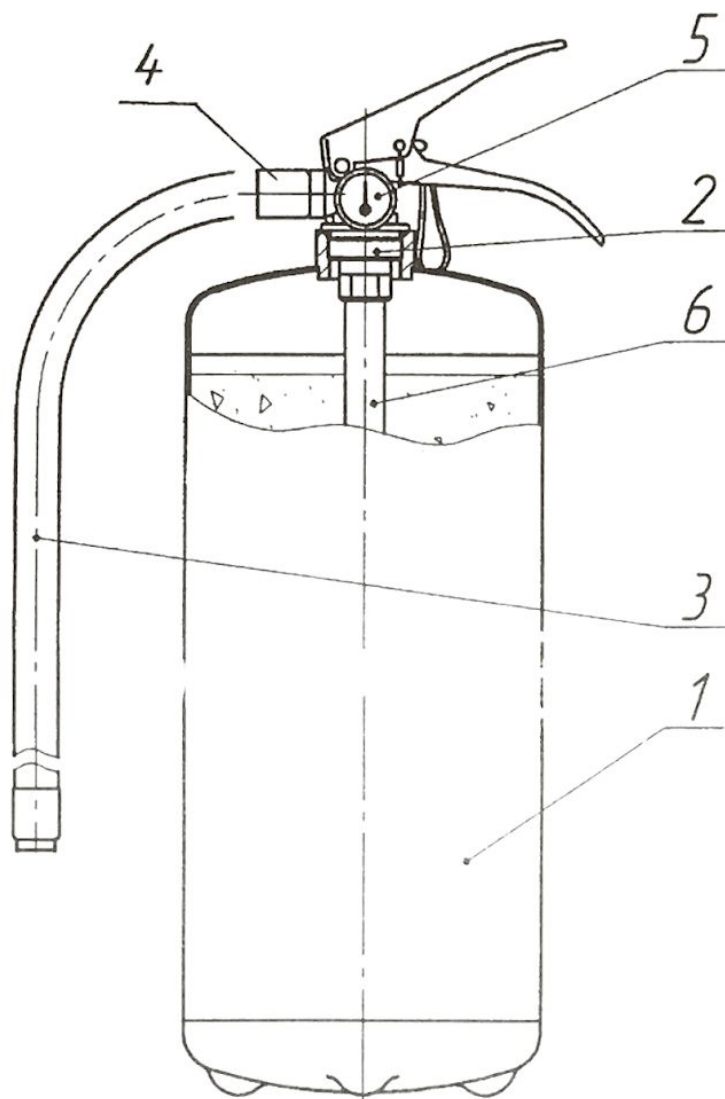
2. ОСНОВНЫЕ ТЕХНИЧЕСКИЕ ХАРАКТЕРИСТИКИ

Наименование показателя	ОП-0,5(з)	ОП-2(з)	ОП-4(з)				
Масса порошка, кг	0,5+0,1	2+0,1	4+0,15				
Вместимость корпуса, л	0,6	2,5	5				
Рабочее давление, МПа	1,40+0,2	1,40+0,2	1,40+0,2				
Время приведения в действие, с	5	5	5				
Минимальная продолжительность подачи огнетушащего порошка, с	4	6	10				
Минимальная длина порошковой струи, м	1	2	3				
Огнетушащая способность по классам пожаров:	0,5 А	0,7 А	2 А				
				Класса А	10 В	21 В	55 В
				Класса В			
Срок службы огнетушителя, лет	10						
Контроль давления	один раз в квартал						
Габаритные размеры, мм	220	310	360				
	высота диаметр	260 70	360 110	430 130			
Масса заряженного огнетушителя, кг	1,0+0,2	3,6+0,2	6,3+0,3				
Диапазон температур хранения и эксплуатации	от минус 40 ⁰ С до плюс 50 ⁰ С						

3. КОМПЛЕКТ ПОСТАВКИ

3.1. В комплект поставки огнетушителя входит:
-заряженный огнетушитель, с опломбированным ЗПУ с рас-
трубом для ОП-0,5 и ОП-2 и с насадком-распылителем для
ОП-4 -1шт

- индикатор (манометр) – 1 шт.
- сифонная трубка, пластик – 1 шт.
- руководство по эксплуатации совмещенное с паспортом – 1 шт.



4. УСТРОЙСТВО И ПРИНЦИП РАБОТЫ

4.1. Огнетушитель состоит из: стального корпуса –1, запорно-пускового устройства-2, которое позволяет прерывать и вновь возобновлять подачу огнетушащего вещества, шланга-насадка –3 (для ОП-4) или сопла –4 (для ОП-0,5 и ОП-2) с помощью которых огнетушащее вещество может быть направлено на очаг горения, индикатора-5 и сифонной трубки-6.

4.2. Принцип действия огнетушителя основан на использовании энергии сжатого газа для выброса огнетушащего вещества.

4.3. По шкале индикатора давления производят контроль рабочего давления в корпусе огнетушителя. Стрелка индикатора давления должна находиться в зеленом секторе шкалы, что означает соответствие величины рабочего давления его установленному значению. Расположение стрелки индикато-



ра в красном секторе шкалы указывает на недостаточное давление в корпусе огнетушителя.

4.4. При соответствии давления установленному значению вынимают чеку и, направив сопло или шланг –раструб на очаг пожара, нажимают на верхнюю ручку запорно-пускового устройства, в результате чего клапан перемещается в осевом направлении вниз, открывая проходной канал, и огнетушащее вещество, находящееся в корпусе, под избыточным давлением рабочего газа через сифонную трубку и сопло или шланг-раструб подается на очаг пожара.

4.5. Тушение необходимо производить с наветренной стороны с расстояния не менее 1 м.

5. ТРАНСПОРТИРОВАНИЕ И ХРАНЕНИЕ

5.1. Транспортирование огнетушителей допускается всеми видами транспорта.

5.2. Погрузочно-разгрузочные работы должны производиться согласно ГОСТ 12.3.009.

5.3. Условия транспортирования и хранения в части воздействия климатических факторов – по группе 6 ГОСТ 15150, в части воздействия механических факторов – средние по ГОСТ 23170.

6. УКАЗАНИЯ ПО ПРИМЕНЕНИЮ И ЭКСПЛУАТАЦИИ

6.1. Лица, допущенные к эксплуатации огнетушителя должны изучить содержание настоящего руководства и инструктивные надписи, нанесенные на корпусе огнетушителя, соблюдать их требования.

6.2. При тушении пожара необходимо поднести огнетушитель к очагу горения, сорвать пломбу, выдернуть чеку, направить сопло или шланг-раструб на очаг горения (целясь в основание пламени). Нажать на верхнюю ручку запорно-пускового устройства и начать тушение очага пожара, приближаясь к нему по мере тушения.

6.3. При тушении электрооборудования, находящегося под напряжением, не допускается подводить сопло, шланг-раструб или корпус огнетушителя к открытым токоведущим частям или пламени ближе, чем на 1 м. Огнетушителем можно тушить электрооборудование под напряжением не выше 1000 В.

6.4. При тушении пожара в помещениях необходимо учитывать возможность разряда статического электричества, образования высокой запыленности и снижения видимости очага пожара в результате образования порошкового облака.

6.5. Эксплуатация огнетушителя без чеки на запорно-пусковом устройстве, опломбированной заводом-изготовителем или организацией, производившей перезарядку огнетушителя, не допускается.

6.6. После применения, огнетушитель следует отправить на перезарядку, заменив его однотипным резервным огнетушителем.

6.7. Огнетушитель необходимо размещать в легкодоступных и заметных местах, где исключено попадание на него осадков и прямых солнечных лучей.