



магазин
ИННОВАЦИЙ

Кофемолка CASO Barista Flavour

руководство пользователя



1 Руководство по эксплуатации

1.1 Общая информация

Прочтите содержащуюся здесь информацию, чтобы быстро ознакомиться со своим прибором и в полной мере использовать все его функции.

Ваш прибор Barista Flavour прослужит Вам долгие годы при условии надлежащего обращения и ухода. Желаем Вам пользоваться им с удовольствием.

1.2 Информация о данном руководстве

Данное Руководство по эксплуатации является составной частью кофемолки Barista Flavour (в дальнейшем именуемой «прибор») и содержит важные указания по вводу в эксплуатацию, технике безопасности, использованию по назначению, а также уходу за прибором.




Руководство по эксплуатации должно всегда находиться вблизи прибора. Его необходимо прочесть всем лицам, осуществляющим:

- ввод в эксплуатацию,
- обслуживание,
- устранение неисправностей и/или
- чистку прибора.

Сохраните данное руководство по эксплуатации и передайте его следующему владельцу вместе с прибором.

1.3 Предупреждения

В данном руководстве по эксплуатации используются следующие типы предупреждений:

 ОПАСНОСТЬ Предупреждение, соответствующее этой степени опасности, обозначает угрозу опасной ситуации. Если не предотвратить опасную ситуацию, то это приведет к смерти или тяжелым травмам. ► Необходимо следовать инструкциям под этим предупреждением, чтобы избежать смерти или нанесения тяжелых травм людям.
 ПРЕДУПРЕЖДЕНИЕ Предупреждение, соответствующее этой степени опасности, означает возможную опасную ситуацию. Если не предотвратить опасную ситуацию, то это может привести к тяжелым травмам. ► Необходимо следовать инструкциям под этим предупреждением, чтобы избежать нанесения травм людям.
 ОСТОРОЖНО Предупреждение, соответствующее этой степени опасности, означает возможную опасную ситуацию. Если не предотвратить опасную ситуацию, то это может привести к травмам легкой или средней степени тяжести. ► Необходимо следовать инструкциям под этим предупреждением, чтобы избежать нанесения травм людям.
ПРИМЕЧАНИЕ Примечание означает дополнительную информацию, которая облегчает работу с прибором.

2 Безопасность

В этой главе Вы получите важные указания по безопасности при обращении с прибором. Этот прибор соответствует установленным нормам безопасности.

Но ненадлежащее использование может привести к материальному ущербу и травмам.

2.1 Надлежащее использование

Данный прибор предназначен только для использования в домашнем хозяйстве в закрытых помещениях для

- перемалывания кофейных зерен

. Иное использование или использование, выходящее за рамки описанного, считается ненадлежащим.

Прибор НЕ предназначен для переработки кубиков льда или продуктов питания аналогичной твердости.



ПРЕДУПРЕЖДЕНИЕ

Опасность из-за ненадлежащего использования!

В случае ненадлежащего использования и/или иного применения прибор может быть источником опасности.

- ▶ Использовать прибор только по назначению.
- ▶ Соблюдать принципы и методы, описанные в данном Руководстве по эксплуатации.

Исключаются претензии всякого рода, связанные с ущербом вследствие ненадлежащего применения.

Все риски несет пользователь.

2.2 Общие правила техники безопасности

ПРИМЕЧАНИЕ

Для безопасной работы с прибором следуйте следующим общим правилам техники безопасности:

- ▶ Перед применением проверьте прибор на наличие внешних видимых повреждений. Не используйте поврежденный прибор.
- ▶ Если соединительный провод поврежден, то во избежание опасности он должен быть заменен производителем, его сервисной службой или лицом, имеющим аналогичную квалификацию. Во время работы не оставляйте прибор без присмотра.
- ▶ Этот прибор может использоваться лицами с умственными, сенсорными или физическими ограничениями и недостатком опыта и/или знаний, если они находятся под присмотром либо обучены его безопасной эксплуатации и осознают связанную с ним опасность.
- ▶ Детям нельзя использовать прибор. Храните прибор и его кабель в местах, не доступных для детей. Не разрешайте детям играть с прибором.
- ▶ Работы по очистке и техническому обслуживанию не должны проводиться детьми без присмотра взрослых.

ПРИМЕЧАНИЕ

- ▶ Не эксплуатируйте прибор с мокрыми руками и не давайте ему работать вхолостую.
- ▶ Удостоверьтесь, что электрический провод не соприкасается с острыми краями и/или горячими поверхностями.
- ▶ Ремонт должен производиться только квалифицированными специалистами, прошедшими обучение у производителя. Неквалифицированный ремонт может привести к серьезным опасностям для пользователя.
- ▶ Ремонт прибора в течение срока гарантии может выполняться только сервисной службой, авторизованной производителем, в противном случае претензии по гарантии в отношении последующих повреждений не принимаются.
- ▶ Неисправные детали можно заменять только оригинальными запчастями. Только для таких запчастей гарантируется соблюдение требований безопасности.
- ▶ Перед заменой комплектующих или дополнительных деталей, которые двигаются во время работы, прибор необходимо выключить и отсоединить от сети. Если прибор находится без присмотра, перед каждой очисткой и перед удалением либо монтажом комплектующих или деталей, вытаскивайте вилку из розетки.

ПРИМЕЧАНИЕ

- ▶ Прибор не предназначен для использования с внешним таймером или отдельной системой дистанционного управления.
- ▶ Прибор не предназначен для измельчения горячих или жидких ингредиентов.
- ▶ Во время работы не оставляйте прибор без присмотра.
- ▶ Не тяните за электрический провод и не носите прибор за провод.
- ▶ Не обматывайте кабель вокруг прибора и не сгибайте его.
- ▶ Заполняйте прибор максимум до края бункера для кофейных зерен. Не давайте прибору работать вхолостую.
- ▶ Для Вашей собственной безопасности используйте только подходящие для Вашего прибора оригинальные комплектующие и запчасти от производителя.
- ▶ Перед использованием прибора проверьте бункер для размалывания на наличие инородных тел.

2.3 Источники опасности

2.3.1 Опасность травм



ПРЕДУПРЕЖДЕНИЕ

При неосторожном использовании прибора существует опасность травмирования об острые края. Чтобы избежать травм, соблюдайте следующие правила безопасности:



ПРЕДУПРЕЖДЕНИЕ

- ▶ Не прикасайтесь к подвижным деталям.
- ▶ Никогда не помещайте в прибор горячие жидкости/горячие блюда. Опасность травм! Возможность повреждения прибора.

2.3.2 Опасность, связанная с электрическим током



ОПАСНОСТЬ Опасность для жизни от электрического тока!

Контакт с проводами или деталями прибора, находящимися под напряжением, опасен для жизни! Соблюдайте следующие правила техники безопасности, чтобы избежать угроз, связанных с электрическим током.

- ▶ Если электрический провод поврежден, то во избежание опасностей его должен заменить производитель, его сервисное агентство или лицо с аналогичной квалификацией. Не пользуйтесь прибором, если повреждены электрический кабель или вилка, если прибор работает ненадлежащим образом или если его повредили или уронили. Если электрический кабель поврежден, то во избежание опасностей его должен заменить производитель, его сервисное агентство или лицо с аналогичной квалификацией.
- ▶ Прибор нельзя погружать в воду и другие жидкости, а также помещать в посудомоечную машину.



ОПАСНОСТЬ

- ▶ Ни в коем случае не вскрывайте корпус прибора. При контакте с соединительными элементами, находящимися под напряжением, а также при изменении электрической и механической конструкции существует опасность удара током. Кроме того, могут появиться нарушения в работе прибора.
- ▶ Не тяните за электрический провод и не носите прибор за провод.

2.4 Ограничение ответственности

Вся содержащаяся в данном Руководстве по эксплуатации техническая информация, данные и указания по установке, эксплуатации и уходу за прибором соответствуют актуальному уровню наших знаний на момент печати и учитывают весь наш опыт и знания. Сведения, рисунки и описания, содержащиеся в данном Руководстве по эксплуатации, не могут являться основанием для заявления каких-либо претензий. Производитель не несет ответственности за ущерб, возникший вследствие:

- Несоблюдения указаний в Руководстве по эксплуатации
- Использования прибора не по назначению
- Неквалифицированного ремонта
- Технических изменений, модификаций прибора
- Использования неразрешенных запчастей
- Использования неразрешенных комплектующих

Модификации прибора не рекомендуются и не покрываются гарантией. Перевод осуществляется самым добросовестным образом. Однако мы не несем ответственности за ошибки в переводе, даже если перевод был выполнен нами или по нашему заказу. Наши обязательства ограничиваются только оригинальным немецким текстом.

2.5 Охрана авторских прав

Данная документация защищена авторским правом.

Braukmann GmbH сохраняет за собой все права, в том числе право на фотомеханическое воспроизведение, копирование и распространение посредством особых способов (например, обработка данных, носители данных, сети передачи данных), в том числе частичное.

Мы оставляем за собой право на изменение содержания и технические изменения.

3 Ввод в эксплуатацию

В этой главе содержатся важные указания по вводу прибора в эксплуатацию. Следуйте этим указаниям, чтобы избежать опасностей и повреждений.

3.1 Правила техники безопасности



ПРЕДУПРЕЖДЕНИЕ

При вводе прибора в эксплуатацию возможно нанесение травм и материального ущерба!

Во избежание опасности соблюдайте следующие правила техники безопасности:

- ▶ Упаковочные материалы не предназначены для игры. Существует опасность задохнуться.

3.2 Объем поставки и проверка после транспортировки

В стандартный объем поставки Barista Flavour входят следующие компоненты:

- Barista Flavour
- Бункер для кофейных зерен с крышкой
- Руководство по эксплуатации
- Контейнер для молотого кофе с крышкой
- Съёмный модуль размалывающего узла

ПРИМЕЧАНИЕ

- ▶ Проверьте поставку на комплектность и на видимые повреждения.
- ▶ В случае неполной поставки или повреждений вследствие ненадлежащей упаковки или транспортировки необходимо немедленно уведомить экспедитора, страховую компанию и поставщика.

3.3 Распаковка

Для распаковки прибора выньте его из коробки и удалите упаковочный материал.

3.4 Утилизация упаковки

Упаковка защищает прибор от повреждений при транспортировке. Упаковочные материалы выбираются с учетом экологичности и техники утилизации и поэтому пригодны для переработки. Возврат упаковки в круговорот материалов экономит сырье и сокращает отходы. Сдавайте ненужные упаковочные материалы в приемные пункты системы утилизации "Зеленая точка".



ПРИМЕЧАНИЕ

- ▶ Если возможно, сохраняйте оригинальную упаковку в течение гарантийного периода прибора, чтобы в гарантийном случае снова можно было упаковать прибор надлежащим образом.

3.5 Требования к месту установки

Для безопасной и бесперебойной эксплуатации прибора место его установки должно соответствовать следующим условиям:

- Прибор должен быть установлен на ровную устойчивую поверхность.
- Не используйте прибор на улице.

- Выберите место установки так, чтобы дети не могли достать до прибора.
- Прибор не предназначен для монтажа в стене или встроенном шкафу.
- Не устанавливайте прибор в горячей, мокрой или очень влажной среде или поблизости от горючего материала.
- Установка прибора в нестационарных местах (например, на кораблях) может проводиться только специализированными предприятиями/специалистами, если эти места соответствуют условиям безопасного использования данного прибора.

3.6 Подключение электропитания

Для безопасной и бесперебойной работы прибора при подключении электропитания следует соблюдать следующие правила:

- Перед подключением прибора сравните характеристики подключения (напряжение и частота) на паспортной табличке прибора с характеристиками Вашей электросети. Эти характеристики должны совпадать, чтобы избежать повреждения прибора. В сомнительном случае проконсультируйтесь с электриком.
- Розетка должна быть защищена предохранительным выключателем на 16А.
- Прибор можно подключать к электросети через максимум трехметровый смотанный удлинитель с сечением 1,5 мм². Запрещается использовать многоконтактные штекеры или сетевые разветвители из-за связанной с ними опасности возгорания.
- Убедитесь, что электрический кабель не поврежден и не проложен над или под прибором или над горячими поверхностями и/или поверхностями с острыми кромками.
- Электрическая безопасность прибора гарантирована лишь в том случае, если он подключен к системе защитного заземления, установленной по всем правилам. Запрещено эксплуатировать прибор с розеткой без защитного заземляющего провода. В случае сомнений поручите электрику проверить внутреннюю электропроводку.

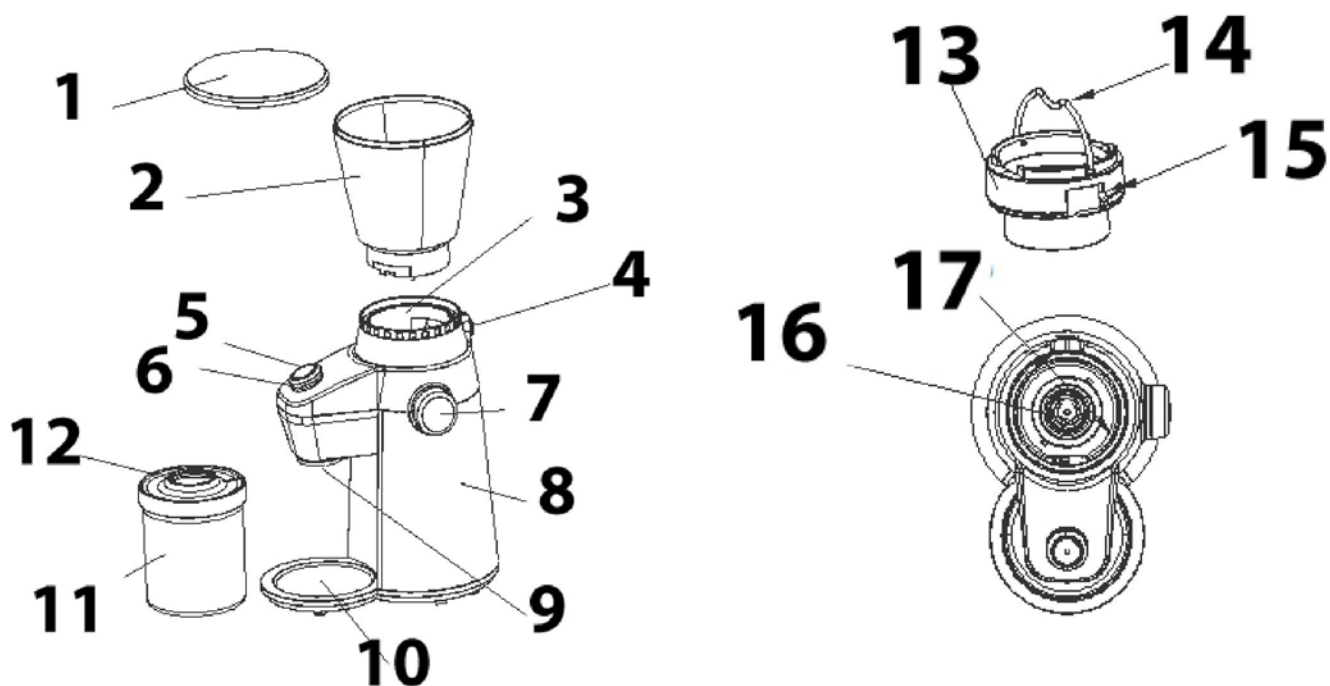
Производитель не несет ответственности за повреждения вследствие отсутствия или прерывания защитного провода.

4 Устройство и работа

В этой главе содержатся важные указания по устройству и работе прибора.

4.1 Общий обзор

- | | | |
|--|---|-------------|
| 1 Крышка бункера для кофейных зерен | 2 Бункер для кофейных зерен | |
| 3 Гнездо бункера для кофейных зерен | 4 Кнопка для разблокировки бункера для кофейных зерен | |
| 5 Кнопка Старт/Стоп | 6 Поворотный регулятор количества молотого кофе | |
| 7 Регулятор тонкости помола | 8 Корпус привода | |
| 9 Отверстие для выгрузки молотого кофе | 10 Гнездо контейнера для молотого кофе | |
| 11 Контейнер для молотого кофе | 12 Крышка контейнера для молотого кофе | |
| 13 Съёмный модуль размалывающего узла | 14 ручка | 15 Фиксатор |
| 16 Размалывающий шнек | 17 Размалывающий узел | |



4.2 Паспортная табличка

Паспортная табличка с указанием параметров подключения и мощности находится с нижней стороны прибора.

5 Обслуживание и эксплуатация

В этой главе содержатся важные указания по обслуживанию прибора. Следуйте этим указаниям, чтобы избежать опасностей и повреждений.

5.1 Продолжительность работы

Максимальное рекомендованное время непрерывной работы данного прибора составляет 90 секунд, после чего ему нужно дать 90 секунд на остывание. Если прибор должен работать без перерыва значительно дольше (до 5 минут), то рекомендуется дать ему остыть в течение 30 минут.

5.2 Перед первым использованием

Очистите прибор, как описано в разделе "Очистка".

ПРИМЕЧАНИЕ

- ▶ При первом использовании возможно возникновение слабого запаха. Он безвреден и со временем исчезнет.

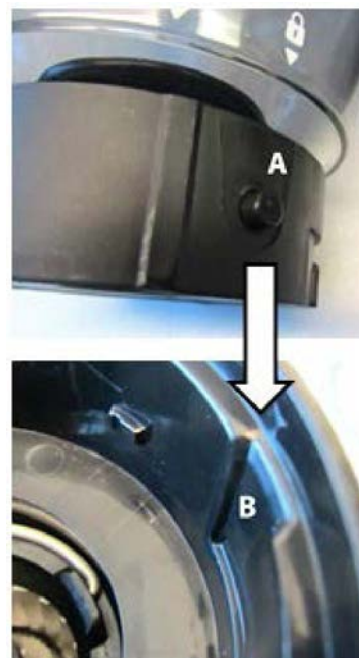


Fig.1

5.3 Обслуживание

1. Установите прибор на ровную поверхность.
2. Соберите бункер для зерен с гнездом следующим образом: вставьте бункер в гнездо так, чтобы предохранительный штифт (A) зашел в паз (B) на корпусе привода.

Затем закрутите бункер для зерен по часовой стрелке (рис. 1)



ПРИМЕЧАНИЕ Примечание

Прибор оснащен микровыключателем и работает только при корректной фиксации бункера для зерен.

Для демонтажа нажмите кнопку для разблокировки бункера для зерен и поверните бункер против часовой стрелки, чтобы вытащить его из гнезда.

3. Насыпьте в бункер нужное количество кофейных зерен.

ПРИМЕЧАНИЕ

- ▶ Не засыпайте в бункер более 360 г зерен.
- ▶ Если запустить прибор без зерен, то он остановится через 5 минут.
- ▶ Не эксплуатируйте прибор больше 5 минут без перерыва.
- ▶ Если Вы использовали прибор 5 минут без перерыва, дайте ему остыть в течение 30 минут.

4. Закройте крышку бункера для зерен.

5. Поместите контейнер для молотого кофе (с установленной крышкой) под резинку на отверстии для выгрузки молотого кофе, а затем осторожно вставьте его в гнездо. Убедитесь, что отверстие контейнера для молотого кофе точно совпадает с отверстием для выгрузки молотого кофе.

6. Установите поворотный регулятор тонкости помола на нужную мощность. (1 = тонкий 15 = грубый)

7. Количество молотого кофе определяется длительностью помола, при этом Вы можете задать нужную длительность помола с помощью поворотного регулятора. См. таблицу 1



Символы слева направо	1	2	3	4	5	6
Длительность помола	Стандартная настройка: Ручной режим)	10 сек.	20 сек.	30 сек.	40 сек.	50 сек.
Количество чашек	Руч. режим	Около 2	Около 4	Около 6	Около 8	Около 10

Символ 1 светится - это ручной режим. Прибор прекращает работу через 5 минут, если до этого его не остановить вручную.

ПРИМЕЧАНИЕ

- ▶ Пожалуйста, обратите внимание, что после помола в течение примерно 60 секунд (в зависимости от тонкости помола) контейнер наполнится.

8. Вставьте вилку в розетку. Первый символ ярко светится, выбрана стандартная настройка. Остальные символы и кнопка Старт/Стоп светятся тускло.
9. В соответствии с шагами 6 и 7 настройте нужную тонкость помола и длительность помола/количество молотого кофе. Затем нажмите кнопку Старт/Стоп, и прибор начнет перемалывать зерна в соответствии с нужными настройками. Молотый кофе из отверстия для выгрузки начнет поступать в контейнер для молотого кофе. Во время этого процесса сигнальная лампочка кнопки Старт/Стоп мигает.

ПРИМЕЧАНИЕ

- ▶ Желаемый размер порции зависит от различных размеров чашек, сорта зерен, тонкости помола, личного вкуса и т. д. Поэтому методом проб проверьте, какое количество молотого кофе для Вас оптимально.

10. Когда достигнута нужная длительность помола, прибор автоматически останавливает работу и переходит в режим ожидания. Первый символ ярко светится, выбрана стандартная настройка. Остальные символы и кнопка Старт/Стоп светятся тускло.
11. Сразу же вытащите вилку из розетки, снимите крышку контейнера для молотого кофе и заберите молотый кофе.

ПРИМЕЧАНИЕ

- ▶ Если после включения вилки в розетку не выполнить никаких настроек, прибор через 90 секунд перейдет в режим ожидания.
- ▶ Прибор можно в любой момент остановить с помощью кнопки Старт/Стоп.
- ▶ Контейнер для молотого кофе вмещает в себя максимум 150 г молотого кофе. Следите, чтобы контейнер не переполнялся.
- ▶ Тонкость помола нужно настраивать при работающем моторе, чтобы избежать повреждения размалывающего узла.
- ▶ Не размалывайте в приборе мускатный орех, сухари или камни.
- ▶ Эксплуатируйте прибор циклами по 90 секунд работы / 90 секунд остывания.
- ▶ После трех циклов дайте прибору остыть в течение 30 минут.

5.4 Указания по помолу

Всегда мелите кофе только для того количества чашек, которое хотите приготовить, чтобы он был свежим.

Кофейные зерна остаются свежими до 2 месяцев при хранении в холодильнике в герметично закрытом контейнере.

Всегда очищайте размалывающий узел сразу же после использования. Оставшийся молотый кофе может повредить прибор и ухудшить вкус напитка.

Используйте прибор только для размалывания кофейных зерен. Прибор не предназначен для размалывания очень влажных, маслянистых или чрезвычайно твердых ингредиентов. Не перемалывайте в приборе острые специи, они могут ухудшить запах молотого кофе.

Тонкость помола:

Перколятор или френч-пресс: кофе грубого помола

Кофеварки с фильтром и паровые эспрессо-кофемашины: кофе среднего помола

Эспрессо-кофемашины с электронасосом: кофе тонкого помола

6 Очистка и уход

В этой главе содержатся важные указания по очистке прибора и уходу за ним. Соблюдайте указания, чтобы избежать повреждений прибора из-за неправильной очистки и обеспечить его безупречную работу.

6.1 Правила техники безопасности

ОСТОРОЖНО

Прежде чем начать чистку прибора, учтите следующие правила техники безопасности:

- ▶ Перед очисткой вытащите вилку из стенной розетки.
- ▶ Очищайте прибор после использования. Слишком долгое ожидание излишне затрудняет очистку и в исключительных случаях делает ее невозможной. При определенных обстоятельствах слишком сильные загрязнения могут повредить прибор.
- ▶ При проникновении влаги внутрь прибора возможно повреждение электронных компонентов.
- ▶ Не используйте агрессивные или абразивные чистящие средства и растворители.
- ▶ Не соскребайте стойкие загрязнения острыми предметами.
- ▶ Прибор нельзя погружать в воду и другие жидкости, а также помещать в посудомоечную машину.

6.2 Очистка

Демонтируйте бункер для кофейных зерен и промойте его, крышку бункера, контейнер для молотого кофе и его крышку под проточной водой, а затем тщательно обсушите их.

Съемный модуль размалывающего узла

Поднимите ручку съемного модуля размалывающего узла и поверните его против часовой стрелки, чтобы вытащить съемный модуль из размалывающего узла. Очистите размалывающий шнек с помощью щетки. Промойте съемный модуль размалывающего узла под проточной водой и тщательно обсушите его.

После этого установите съемный модуль на место и закрутите его по часовой стрелке до фиксации.

ОСТОРОЖНО

- ▶ Осторожно обращайтесь со съемным модулем размалывающего узла и размалывающим шнеком. Они могут быть острыми. Опасность травм.

Корпус привода

Протрите корпус привода влажной тряпкой.

7 Устранение неисправностей

В этой главе содержатся важные указания по локализации и устранению неисправностей. Следуйте этим указаниям, чтобы избежать опасностей и повреждений.

7.1 Правила техники безопасности

ОСТОРОЖНО

- ▶ Ремонт электроприборов должен выполняться только специалистами, прошедшими обучение у производителя.
- ▶ Неправильный ремонт может вызвать значительные угрозы для пользователя и повреждения прибора.

8 Утилизация отслужившего прибора

Отслужившие электрические и электронные приборы содержат еще много ценных материалов, которые можно повторно использовать. Но они содержат также и вредные вещества, которые были необходимы для их работы и безопасности.



При их утилизации с остальными отходами или при неправильном обращении они могут нанести вред здоровью человека и окружающей среде. Поэтому ни в коем случае не выбрасывайте Ваш отслуживший прибор вместе с остальными отходами.

ПРИМЕЧАНИЕ

- ▶ Используйте организованные в Вашем населенном пункте сборные пункты для сдачи и утилизации электрических и электронных старых приборов. При необходимости получите информацию в Вашей администрации, службе вывоза мусора или у продавца.
- ▶ Позаботьтесь о том, чтобы до вывоза Ваш отслуживший прибор хранился в недоступном для детей месте.

9 Гарантия

Мы предоставляем на данный продукт гарантию в течение 24 месяцев с даты продажи. Гарантия распространяется на недостатки, вызванные производственными дефектами и дефектами материала.

10 Технические характеристики

Прибор	Электрическая кофемолка
Наименование	Barista Flavour
Арт. номер	1832
Параметры подключения	220-240 В~, 50/60 Гц
Потребляемая мощность	150 Вт
Вес нетто	740 г
Размеры (ШхВхГ)	16 x 35 x 23 см