



магазин  
ИННОВАЦИЙ

# Система подготовки воды BionTech BTM-105D

руководство пользователя



# Меры предосторожности

Меры предосторожности при использовании прибора помогут избежать травм и причинение ущерба.

Следующие символы распределены по классам важности в зависимости от возможного ущерба или травмы.



**Внимание** символ показывающий, что не соблюдение инструкции может привести к серьёзным повреждениям или травмам.



**Важно** символ показывающий, что не соблюдение инструкции может привести к травмам или поломке прибора.

## Описание символов



Этот символ обозначает, что нужно уделить особое внимание



Символ обозначающий запрещенные действия



Этот символ означает, что текст обязателен к изучению.



## ВНИМАНИЕ

Используйте только подходящую воду, как например вода из городской системы



Употребление не очищенной воды может причинить вред здоровью

Запрещено

Электрическая розетка должна быть установлена по всем правилам



Не правильная установка электропитания может привести к возгоранию или электрическому удару. Розетка должна быть установлена специалистом

Прибор должен быть установлен в соответствии с инструкцией



Не правильная установка прибора может привести к короткому замыканию и протечке воды.

Не превышайте допустимую мощность электропитания, используйте подходящую электрическую розетку



Использование неправильной розетки может привести к перегреву и возгоранию

Запрещено



## ВАЖНО

Используйте детали из набора



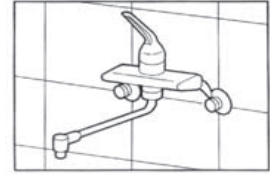
Если возникнет протечка, это может привести к серьёзной поломке

\* Не используйте основной блок отдельно от контрольного блока

Не подключайте прибор к крану закреплённому на стене



Запрещено



Такое соединение не надёжно и может привести к поломке

Не подключайте другие приборы к выводу ионизатора



Запрещено

Если высокое давление поступит к вторичному блоку, может возникнуть протечка

Установите прибор на ровную поверхность



При установке на не ровную поверхность может возникнуть поломка

Убедитесь, что шланги не пережаты



Запрещено

Может возникнуть протечка

Шланги должны быть проведены аккуратно, все металлические соединения затянуты.



Если закреплено плохо, может возникнуть протечка и затопление помещения.

Не изменяйте электрическое напряжение поступающее в прибор



Запрещено

Не увеличивайте через мерно давление воды в приборе. Если высокое давление поступит к вторичному блоку, может возникнуть протечка, которая приведет к серьезным повреждениям.

Во время проверки после установки, проверьте все шланги на предмет протечки



Если шланги будут протекать, это приведет к серьезным повреждениям.



## ВНИМАНИЕ

Не фиксируйте электрический провод при помощи степлера



Запрещено

Это приведет к короткому замыканию и возгоранию

Не разбирайте прибор, не чините его самостоятельно



Разбирать запрещено

Это приведет к короткому замыканию и возгоранию

Полностью вставьте вилку в розетку



Не полностью вставленная вилка приведет к короткому замыканию и возгоранию

Защитите провод и розетку от повреждения



Запрещено

- Не устанавливайте рядом горячие приборы и не перекручивайте излишне провод.
- Не ставьте с верха тяжелых предметов
- Не тяните за провод.

Повреждение провода приведет к короткому замыканию и возгоранию

Не прикасайтесь к вилке мокрыми руками



Не прикасайтесь мокрыми руками

Это приведет к короткому замыканию и возгоранию



Прибор может быть использован детьми старше 8 лет, людьми с ограниченными физическими способностями, с нарушенным восприятием органов чувств, умственными расстройствами и недостатком опыта в использовании подобных приборов, только после полного инструктажа по использованию, с разъяснением возможных рисков при неправильном использовании. Дети не должны играть с прибором. Чистка и техобслуживание не должно осуществляться детьми без присмотра взрослых. В случае повреждения шнура питания, его замена должна быть проведена квалифицированным специалистом, чтобы избежать опасных для жизни ситуаций.



## ВНИМАНИЕ

Для сверления раковины используйте правильный инструмент

Проконсультируйтесь со специалистом для определения метода и инструмента для сверления.

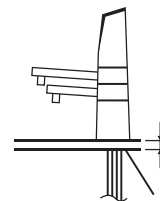


Неправильное сверление приведет к поломке раковины

Не сверлите раковину с толщиной более 30 мм



Запрещено



После сверления восстановление раковины невозможно

Особое внимание уделите соединению труб, чтобы не возникла протечка.



Во время сверления убедитесь в том, что вы не просверлите трубы

Запрещено



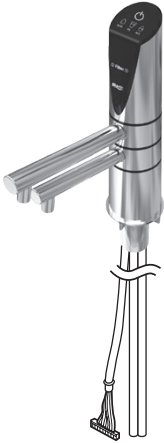
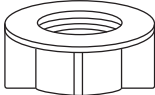
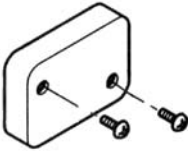
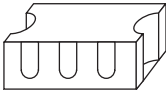
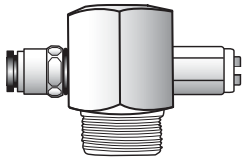
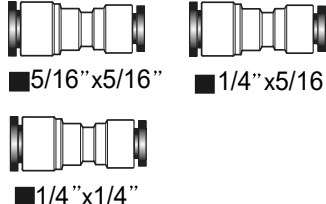
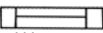



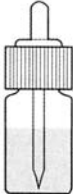



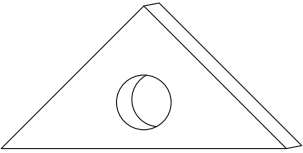
Протечка может вызвать серьезные разрушения.



1. Установите ионизатор в соответствии с инструкцией. Рекомендовано, чтобы установку производил Сотрудник Дистрибьютора или квалифицированный специалист.
2. Установка ионизатора должна проходить в соответствии с требованиями строительных правил, жилищных правил, городских законов.
3. После завершения установки убедитесь, что нет протечек, проверьте давление воды, и работоспособность всей системы.
4. После установки, прочитайте инструкцию и проверьте уровень pH специальным реагентом, имеющимся в наборе. (Стр. 19)
5. В зависимости от региона, показания уровня pH могут отличаться, особенно там, где вода из крана хорошо очищена.

1. Элементы в наборе .....	6
2. Информация по установке .....	7
3. Инструкция по безопасности .....	8
4. Установка ионизатора .....	11
5. Проверка после установки .....	16
6. Описание .....	18
7. Замена фильтров .....	26
8. Использование очищающих фильтров .....	28
9. Использование ионизированной воды .....	29
10 Служба поддержки .....	31
• Вопросы и ответы .....	31
• Проблемы и решения .....	33
• Проверочный список .....	35
• Спецификации продукта .....	36
• Гарантия .....	37

# Составные часть

<p>Смеситель аппарата</p> 	<p>Фиксирующая гайка</p>  <p>x 1</p>	<p>Защитная крышка для шлангов</p> 	<p>Панель крепления шлангов</p> 	<p>Адаптер</p> 
<p>Соединения</p>  <p>■ 5/16" x 5/16"    ■ 1/4" x 5/16"    ■ 1/4" x 1/4"</p>		<p>Шланг</p>  	<p>Шланги</p>  <p>■ 1/4"    ■ 5/16"</p>	
<p>Стяжка для шлангов</p> 	<p>Реагент</p> 	<p>Фильтр</p>  <p>x 1</p>	<p>Зажим</p>  <p>x 8</p>	<p>Резиновый уплотнитель</p>  <p>x 1</p>
 <p>Укрепляющая пластина</p>				

## Инструменты необходимые для монтажа прибора

<p>Дрель</p> 	<p>Приспособление для высверливания отверстий (диаметр 3.5 см)</p> 	<p>Шестигранник 4 и 2 мм</p> 
<p>Разводной ключ</p> 	<p>Крестовая отвертка</p> 	<p>Рулетка Ножницы Плоскогубцы</p>

## Информация по установке

- Не устанавливайте ионизатор в следующих местах:
    - В местах, где прибор может упасть от вибрации
    - В местах, где на прибор будут падать прямые солнечные лучи
    - В местах, где в воздухе много пыли, высокая влажность
    - В местах, где прибор может быть подвержен воздействию огня или высоких температур
    - На неровных поверхностях
    - В ванных комнатах или местах, где на прибор может попасть вода
    - В местах, где прибор может быть подвержен низким температурам
    - В местах, где прибор может быть физически поврежден
- \*Этот прибор не работает в помещениях с минусовой температурой

- Монтаж трубопровода должен осуществляться с учетом конструкции здания, действующих нормативных документов региона.

- Этот продукт был утвержден и зарегистрирован в соответствии с нормативно-правовыми актами по воде. Убедитесь, что используете оригинальный главный блок, краны и комплектующие.

- Перед установкой прибора, проведите розетку в шкаф под раковиной. Не устанавливайте розетку в месте где она может намочнуть.

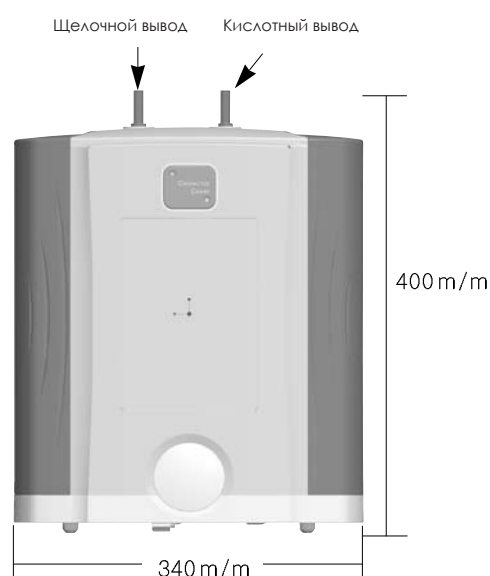
- Установите основной блок так, чтобы было легко поменять фильтр.

- Фиксирующие гайки, из набора, должны закручиваться вручную, без использования инструмента. Иначе может возникнуть поломка.

- В случае необходимости, свяжитесь с производителем раковины, чтобы получить дополнительную консультацию по установке прибора в произведенную ими раковину.

- Необходимо установить приточный фильтр на линию подачи воды в прибор. Иначе загрязнения попадут в прибор и вызовут поломку и протечку.

- ※ Если фильтр засорился, это приведет к снижению давления воды. Проверьте фильтр и при необходимости промойте его.



## Важная информация

Описанные ниже пункты предосторожности предотвратят от причинения вреда вам и вашему имуществу. Случаи неправильного применения разделены на две категории: тревожные и требующие внимания. Вам обязательно следует внимательно прочитать эти данные, связанные с вашей безопасностью.



Предупреждение. Показывает, что нарушение правил, отмеченных этим символом, — опасно для жизни.



Внимание. Показывает, что вы можете нанести вред здоровью или вашему имуществу из-за не соблюдения описанных данных, в пункте, отмеченным этим символом.



Отмечаются основные пункты, которые запрещены



Пункты относящиеся к основным действиям пользователя



### ВНИМАНИЕ



Перед перемещением прибора в другое место, свяжитесь с офисом продаж.  
При неправильной установке может возникнуть повреждение прибора.



Запрещено

Применение щелочной воды запрещено для следующих людей:

- Те кто проходит курс лечения медицинскими препаратами
- Те у кого ахлоргидрия



Перед употреблением щелочной воды, проконсультируйтесь с врачом



Если после применения щелочной воды вы почувствовали себя плохо или не было значительных изменений, прекратите пить щелочную воду и проконсультируйтесь у врача



Если после применения щелочной воды вы обнаружили сыпь на коже, прекратите пить щелочную воду и проконсультируйтесь у врача



Перед применением щелочной воды следующих людей должны проконсультироваться у врача:

- Те у кого чувствительная кожа
- Те у кого аллергия





НЕ ВЫБРАСЫВАЙТЕ ПРИБОР В ОБЩЕСТВЕННЫХ МЕСТАХ УТИЛИЗАЦИИ ОТХОДОВ. ДЛЯ УТИЛИЗАЦИИ ИСПОЛЬЗУЙТЕ СПЕЦИАЛЬНО ОТВЕДЁННЫЕ ДЛЯ ЭЛЕКТРОПРИБОРОВ МЕСТА.

**Предупреждение** — обязательно для соблюдения в целях вашей безопасности.



Прибор может быть использован детьми старше 8 лет, людьми с ограниченными физическими способностями, с нарушенным восприятием органов чувств, умственными расстройствами и недостатком опытности в использовании подобных приборов, только после полного инструктажа по использованию, с разъяснением возможных рисков при неправильном использовании. Дети не должны играть с прибором. Чистка и техобслуживание не должно осуществляться детьми без присмотра взрослых. В случае повреждения шнура питания, его замена должна быть проведена квалифицированным специалистом, чтобы избежать опасных для жизни ситуаций.



Используйте только тот вольтаж и силу тока, которые указаны на приборе. Прекратите использование прибора если было обнаружено какое-либо нарушение в его функциональности.



Запрещено вытаскивать или вставлять вилку в розетку мокрыми руками. Это может привести к электрическому удару.



Держите вилку в руках, когда вставляете её в розетку. Если тянуть за провод, когда вытаскиваете вилку из розетки, это может привести к поломке электрического провода или короткому замыканию.



Не вставляйте несколько **МОЩНЫХ** электроприборов в одну розетку. При перегрузке, провода в розетке нагреваются и могут загореться.



Если случайно уронить прибор в воду это приведёт к короткому замыканию и опасности для жизни. В этом случае произведите следующие действия.

- 1 Вытащите вилку из розетки.
- 2 Достаньте прибор из воды.
- 3 Свяжитесь с сервисным центром.

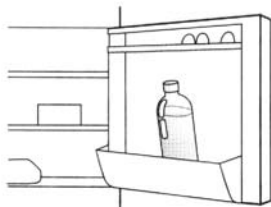


Нельзя самостоятельно модифицировать, разбирать или ремонтировать прибор. Такие действия могут причинить вред здоровью, вызвать короткое замыкание и пожар. Компания не несет ответственность за причинённый ущерб, если это правило нарушено.

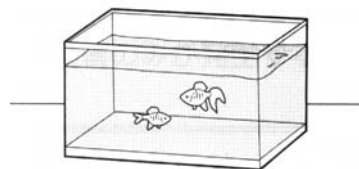


## Внимание

Храните готовую воду в холодильнике. Используйте готовую воду в течении двух дней



Не наливайте воду в аквариум



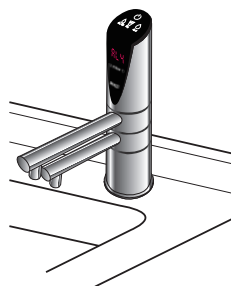
Не пережимайте шланги



Не храните или не используйте металлические сосуды для воды



Перед наливанием воды в стакан, пропустите воду 1-2 секунды



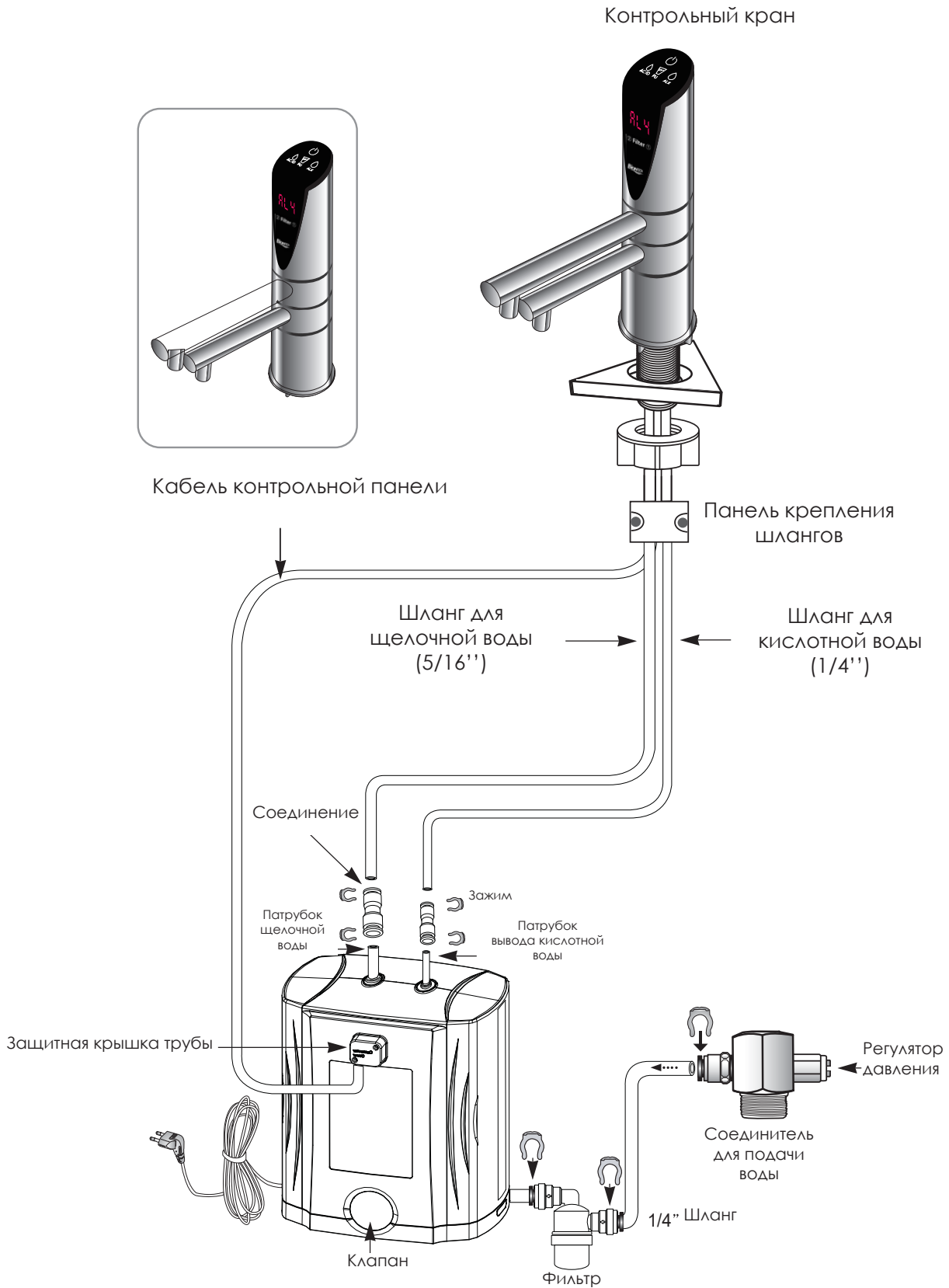
- Каждый день первый раз пропускайте воду 30 секунд
- После долгого периода не использования пропустите воду 3-5 минут

Не пейте воду с реагентом. Держите реагент в недоступном для детей месте.

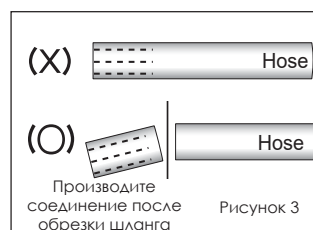
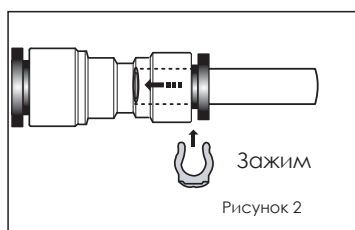
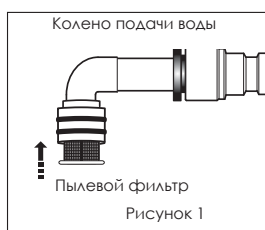
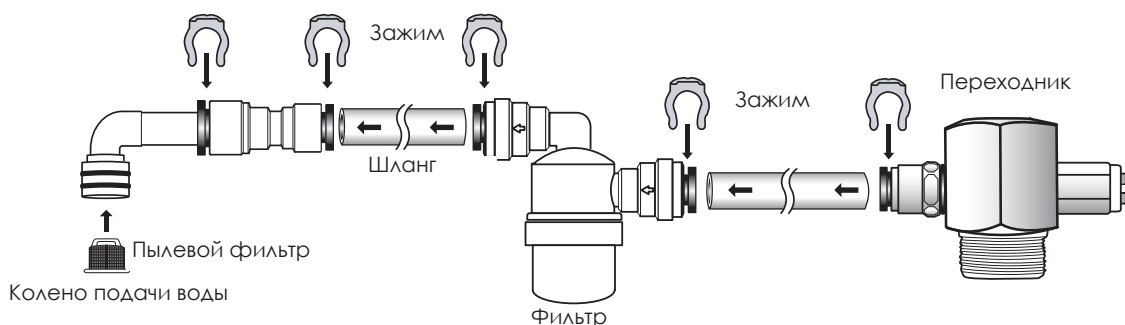
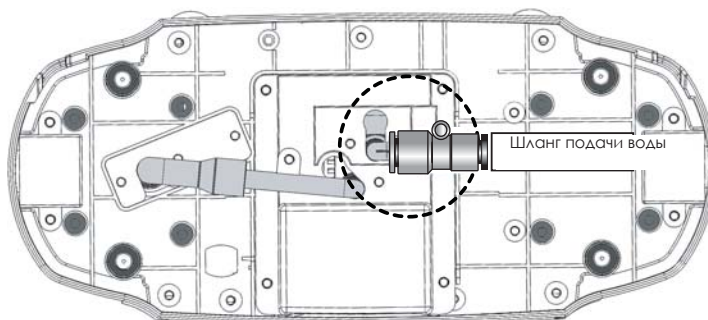


# Схема установки

Проверьте расположение частей

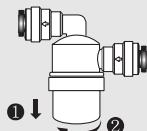
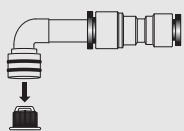


## Схема подключения к городскому крану

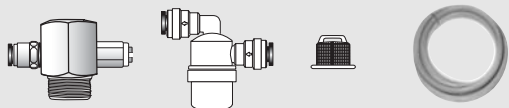


### Установка

1. Присоедините адаптер к крану
2. Присоедините шланг к адаптеру и закрепите его зажимом.
3. Во время установкой шланга на крепеж убедитесь что шланг вставлен до конца.
4. Установите зажим.
5. Обязательно перед установкой или при техническом обслуживании (если вы снимали шланг) обрежьте конец шланга.
6. Каждые 2 года меняйте шланги и крепления.
7. Вставьте до конца пылевой фильтр.



Если фильтр забился, то давление воды упадет и прибор не будет включаться. В этом случае снимите фильтр и промойте его водой.



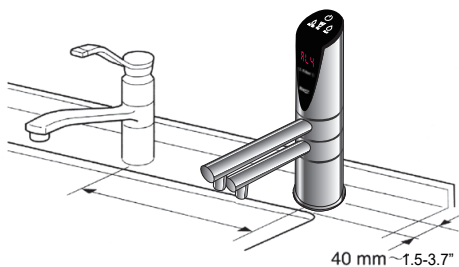
Мы рекомендуем каждые 2 года менять шланги и крепления.

# Выбор места для контрольного крана

- Правильно определите расположения для контрольного крана

Расположите кран на 40 - 120 мм от края раковины

Определите расположение вывода на достаточном расстоянии от крана (около 300 мм)



Внимание

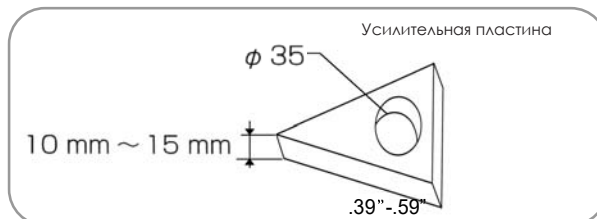
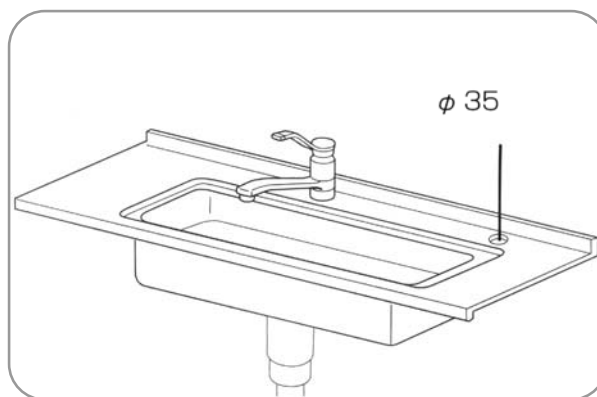


Просверливая отверстие в раковине используйте правильный инструмент. В случае необходимости свяжитесь с производителем раковины и уточните правильный способ сверления. Если не правильно сверлить отверстие в раковине, это может ее повредить



## Сверление отверстий

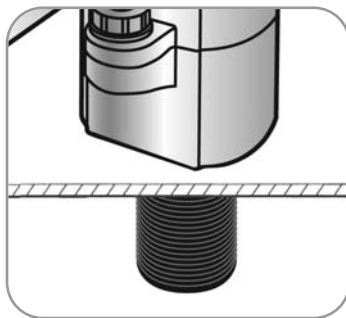
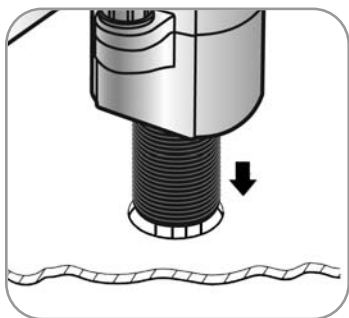
- Диаметр отверстия должен быть 35 мм.
- Если стенки раковины сделаны из стали или их толщина 5 мм и менее используйте усиленную пластину.
- Просверлите отверстие в раковине и в усиленной пластине. Прикрепите пластину к раковине при помощи двустороннего скотча.



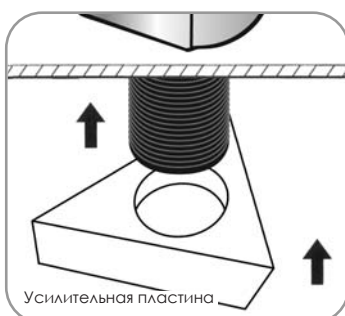
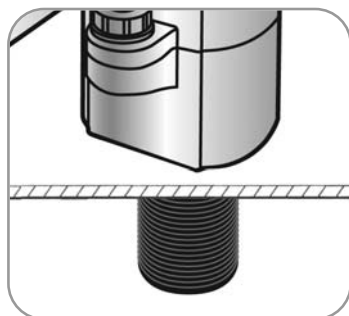
# Закрепление выводного крана

Для закрепления контрольного крана используйте металлические детали из набора.

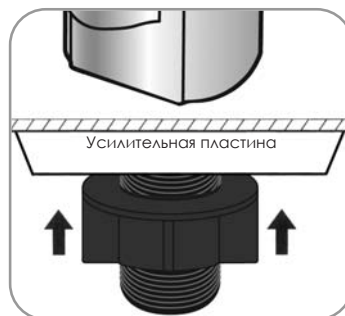
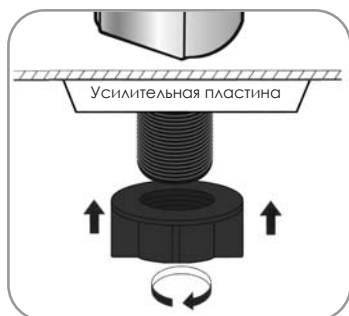
**1** Вставьте контрольный кран в просверленное отверстие.



**2** Вставьте уплотнительную пластину.



**3** Закрутите фиксирующую гайку

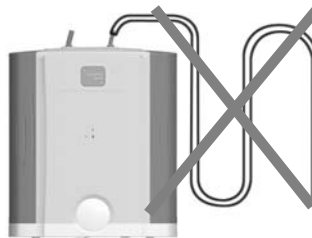


# Установка основного блока

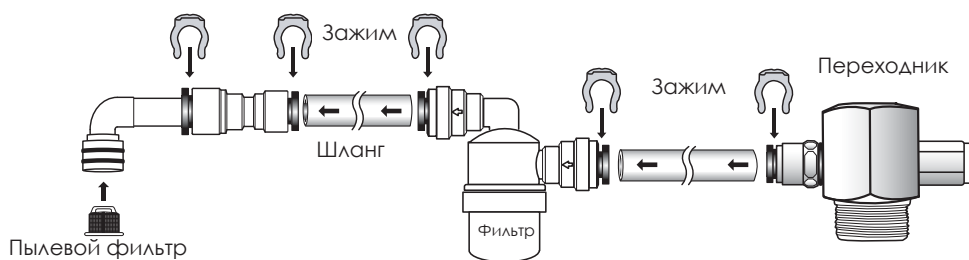
Перед установкой перекройте подачу воды

Установите основной блок в шкаф под раковиной, подключите шланги к переходному крану и смесителю

- \* Оставьте достаточно места для замены фильтра
- \* Убедитесь что шланги нигде не перегибаются
- \* Проследите чтобы Щелочной и Кислотный шланги не располагались U-образно. Для этого обрежьте шланг достаточной длины
- \* Закрепите шланги
- \* После установки шлангов, не наклоняйте прибор



**1** Используя шланг 1/4 Подключите основной блок к подаче холодной воды.



1. После установки шлангов, проверьте соединения на предмет протечек.
2. Убедитесь что шланги не перегибаются.
3. Убедитесь что шланги закреплены зажимами.
4. До конца вставьте колено соединителя подачи воды.

**2** Присоедините шланг к смесителю

**3** Подключите кабель контроля основного блока

1. Полностью вставьте вилку кабеля в гнездо
2. Уложите кабель так, чтобы его можно было протянуть через отверстие крышки. При вытаскивании кабеля не прикладывайте лишних усилий, чтобы не повредить его.
3. Закройте крышку.

## Проверка после установки

Перед тем как подавать давление воды в основной блок, откройте городской кран и откройте подачу перекрытой воды в системе. На этом этапе не открывайте контрольный кран.

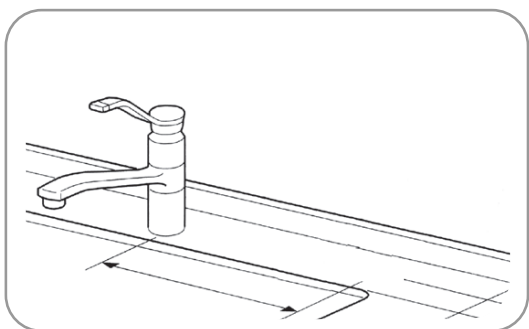
Проверьте соединения на предмет протечки нажимая кнопку питания.

**1** Оставьте подачу воды включенной

**2** Установите регулятор давления на минимум

**3** Откройте проточную воду чтобы прочистить трубы от частиц.

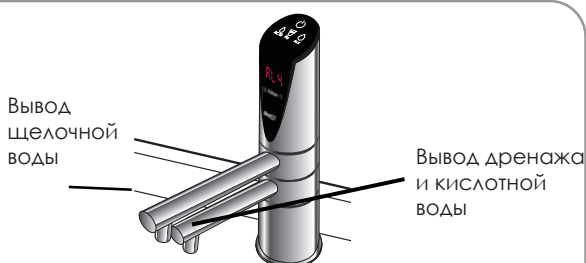
**4** Включите прибор в розетку. Вы должны услышать звуковой сигнал.



**5** Проверьте работу контрольного крана нажав на кнопку включения. Проверьте что все лампы работают, меняйте настройки чтобы проверить это.

**6** Включите прибор и выберите функцию очистки. Проведите очистку 5 мин (10 литров). Это уберет пыль и воздушные пузырьки из системы и фильтра.

\* Очистка выводится через кислотный вывод. Если вода не вытекает проверьте не пережат ли шланг



**7** Проверьте соединения на предмет протечек.

Откройте крышку фильтра и проверьте нет ли протечки там



## 8 Отрегулируйте давление следующим образом:

- 1 Включите подачу воды в систему нажав кнопку включения
- 2 Поворачивайте регулировочную гайку чтобы отрегулировать давление при котором стакан 200 мл наполняется за 3-5 секунд.
- 3 Установите прибор в режим нормальной работы

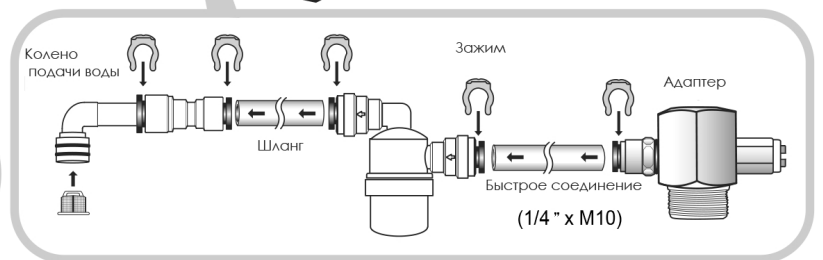
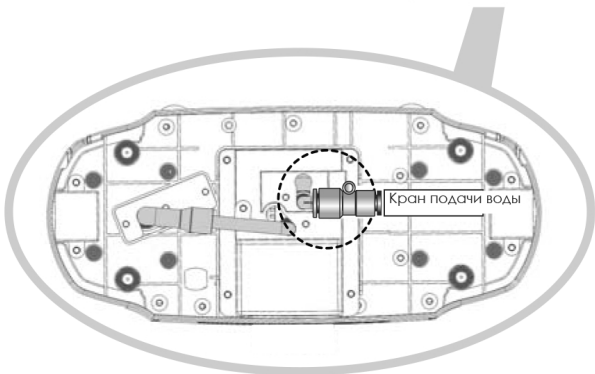
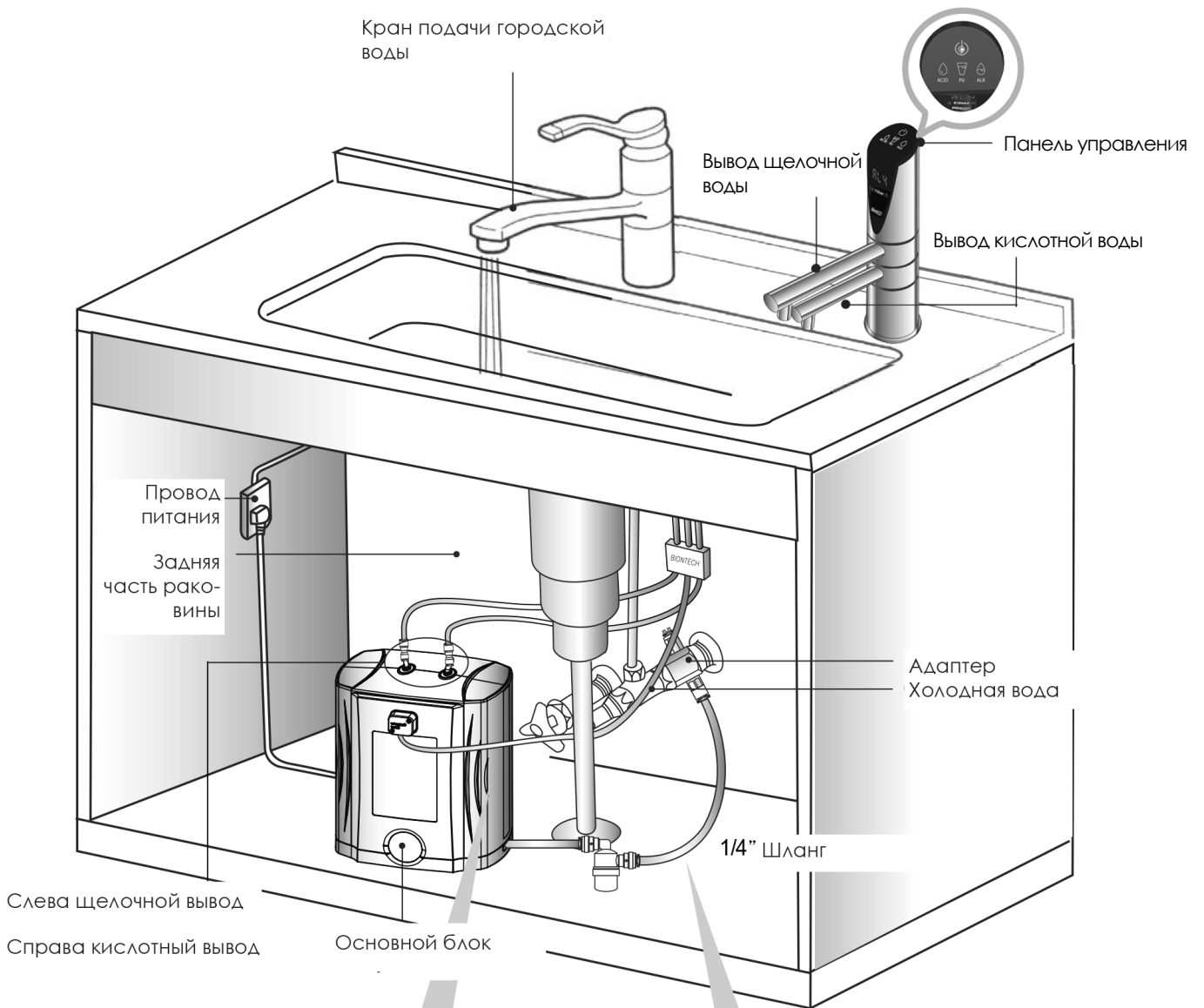
■ Если давление воды будет не достаточным то не будет достигнуто достаточного потока воды.

■ Если давление воды не достаточное — не начинайте работу электролиза.

## Устранение неполадок

Проблема	Решение/причины
Не загорелись лампочки после включения питания	Проверьте вставлен ли провод питания полностью в розетку
Прибор реагирует на нажатие кнопок не правильно или вообще не реагирует	Проверьте вставлен ли контрольный кабель полностью в штекер
Из кислотного ввода не течет вода	* Проверьте не пережат ли шланг *Низкое давление
Протечка воды	Проверьте соединения
После нажатия кнопки включения не течет вода	Проверьте вставлен ли контрольный кабель полностью в штекер
Вода продолжает течь даже после нажатия кнопки отключения	Проверьте вставлен ли контрольный кабель полностью в штекер <ul style="list-style-type: none"><li>• После отключения вода может немного еще выливаться из кислотного вывода</li><li>• Засорился клапан салинойда</li></ul>

# Номенклатура и описание



Подключите к системе подачи воды и отрегулируйте давление

## ■ Контрольный блок

	Кнопка включения	Кнопка включает и выключает подачу воды в основной блок.
	Выбор уровня кислотной воды	Используйте эту кнопку для выбора режима кислотной воды.
	Выбор уровня щелочной воды	Используйте эту кнопку для выбора режима щелочной воды и уровня pH.
	Выбор очистки системы или кислотной воды	Кнопка для выбора очистки системы.
	Индикатор использования фильтра	Значения загрязнения от 000 до 999.



## ■ Выберите уровень, который наилучшим образом соответствует вашим потребностям .

Уровень pH		Показатели применения	Диапазон отклонения pH	
Щелочная	Шаг 5	Используйте его для питья после консультации с врачом При мытье овощей, фруктов	10.0 ± 0.5	Сильно ● ● ● ● ● Щелочная ● ● ● Слабо ● ● Кислотная ● ● Сильно
	Шаг 4	Рекомендуется для медицинского и кулинарного использования	9.5 ± 1.0	
	Шаг 3	Для питья и приготовления блюд	9.0 ± 1.0	
	Шаг 2	Для ежедневного питья	8.5 ± 1.0	
	Шаг 1	Рекомендуется для первоначального питья или растворения сухого молока	7.5 ± 1.0	
Кислотная	Шаг 1	Для кожи	5.5 ± 1.0	
	Шаг 2	Для мытья посуды, санитарной обработки	3.5 ± 1.0	

1. При выборе Уровня 4 кислотной воды, вы получите воду с уровнем pH 3.5-4.0 пригодную для чистки или стерилизации.
2. Уровень pH может быть разным, в зависимости от качества городской воды.
3. Храните щелочную воду в холодильнике, в стеклянной или пластиковой посуде.

Уровень pH может не совпадать с таблицей, в связи с различными показателями воды в разных регионах. Таблица основана на показателях воды в Южной Корее.

## Указания по хранению и обслуживанию после использования

### 1. Как хранить и обслуживать прибор

- 1 Перед перемещением прибора, выключите его из розетки
- 2 Перекройте кран подачи воды
- 3 Не допускайте, чтобы вода попала внутрь коробки для хранения
- 4 Убедитесь, что шланги не пережаты и отверстия не заблокированы
- 5 Помойте корпус мягкой тряпочкой со слабым мыльным раствором

### 2. Меры предосторожности по использованию

Обращайте внимание на следующие моменты, когда пьёте воду, производимую ионизатором

- 1 Перед употреблением, проконсультируйтесь с врачом
- 2 Если у вас ахлоргидрия, обязательно проконсультируйтесь с врачом перед использованием прибора
- 3 Не используйте воду, которая не соответствует требованиям питьевой воды
- 4 Не используйте горячую воду. Прибор предназначен только для холодной воды
- 5 Не пейте щелочную ионизированную воду вместе с лекарствами
- 6 Тем, кто только начинает пить щелочную воду, рекомендовано начинать с низкого уровня pH — 7,5-8,0
- 7 Люди, которые принимают лекарства, особенно связанные с заболеванием кишечника, и проходящие наблюдение у врача, должны перед применением проконсультироваться с врачом
- 8 Перед набором воды для питья предварительно пропускайте поток воды 30 секунд
- 9 Не храните воду в металлической посуде, пейте воду в тот же день, как она была произведена

Обратите внимание на следующие моменты, относительно оборудования и его состояния.

- 1 Установите подходящее давление воды, чтобы прибор мог производить правильный уровень pH в соответствии с программой

- 2 Не используйте прибор в местах где он может подвергаться воздействию влажности и жара

- 3 Установите прибор так, чтобы он не падал



## Производство щелочной ионизированной воды

- 1** Включите подачу воды, нажав кнопку POWER  
\* Лампочка загорится  
\*Когда соленоидный клапан откроется, и ионизированная вода будет доступна, загорится индикатор выбора уровня щелочной воды.

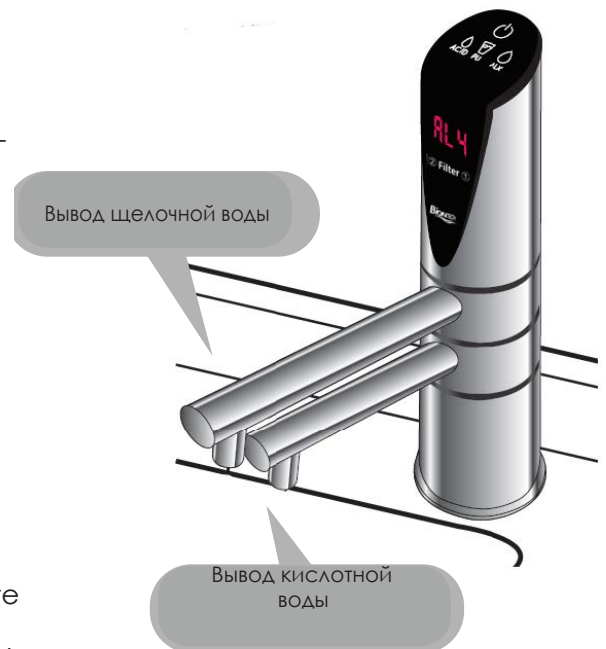


- 2** Убедитесь, что индикатор выбора уровня щелочной воды загорелся.

- 3** Установите уровень щелочной воды, нажимая кнопку ALK  
\*Каждый раз, когда вы нажимаете эту кнопку, уровень повышается на один.

- 4** Получите щелочную воду. (Проверьте, что кислотная ионизированная вода подается из крана кислотной воды).

- 5** После наполнения стакана водой нажмите кнопку Power чтобы остановить производство воды. (Вода будет течь еще 2 секунды)

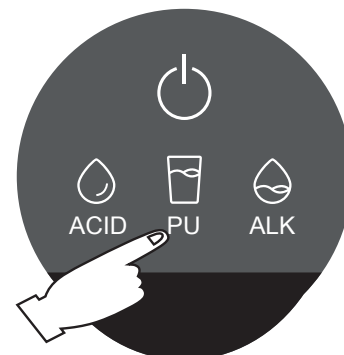


\* Во время производства щелочной воды будет проигрываться звуковой сигнал

- При производстве щелочной воды высокого уровня прибор будет нагреваться быстрее, если прибор долго работает в этом режиме он может автоматически отключиться.

## Использование режима очищенной воды

- 1 Откройте кран подачи воды в прибор нажав кнопку Power.

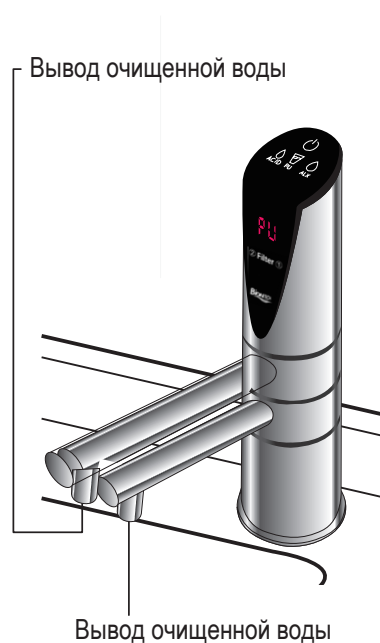


- 2 Убедитесь что лампа уровней щелочной воды загорелась

- 3 Нажмите на кнопку PU выбора очищенной воды.

- 4 Получите очищенную воду

- 5 Остановите производство воды нажав кнопку Power



Если подачу воды выключить в то время, как вода подаётся, настройки вернуться к предыдущему значению щелочной воды. После того, как была выключена подача воды, необходимо выбрать режим и нажать кнопку, чтобы продолжить использование.

## Очистка прибора

Во время очистки прибора ионизированная кислотная вода подается через кран подачи щелочной ионизированной воды. Этот режим используется, когда нужно произвести много кислотной ионизированной воды, или чтобы предотвратить загрязнение крана щелочной воды.

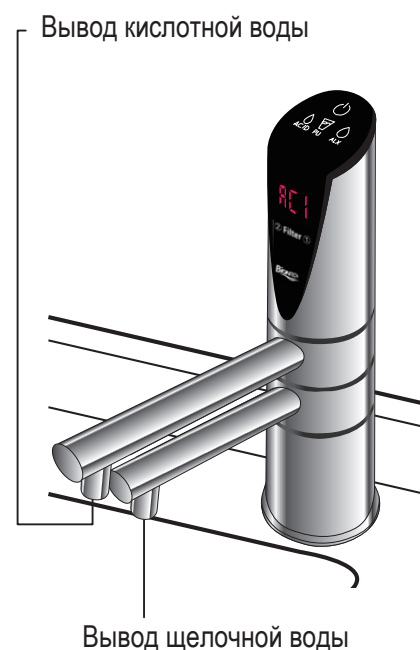
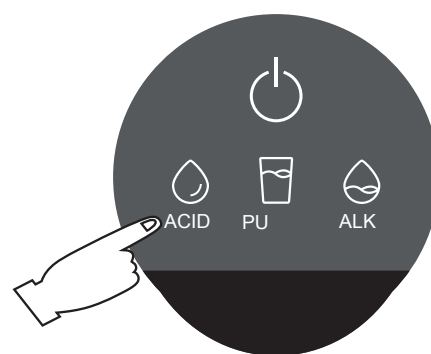
**1** Включите подачу воды, нажав кнопку POWER  
\* Лампочка загорится

**2** Убедитесь что индикатор выбор кислотной воды ACID загорелся.

**3** Выберите режим очистки нажав на кнопку ACID.  
\* Когда выбран этот режим прибор проигрывает мелодию.  
- Не пейте производимую воду.

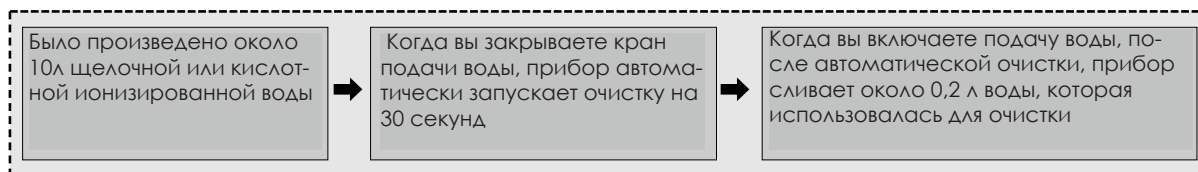
**4** Ионизированная кислотная вода подается через кран подачи щелочной ионизированной воды.  
- Этот режим можно использовать, когда необходимо произвести большое количество кислотной воды.

**5** Для завершения режима нажмите кнопку Power



## Функция автоматической очистки прибора

Для очистки ёмкости для электролиза и поддержания функции производства ионизированной воды, прибор автоматически очищает ёмкость электролиза в следующих случаях:



- Не включайте подачу воды, пока прибор выполняет автоматическую очистку
- Во время автоматической очистки индикатор на кнопке Power будет мигать, и будет звучать мелодия.
- \* Если включить подачу воды во время процедуры очистки, прибор начнет очистку сначала, пока процесс не будет завершен.
- Даже если было произведено более 10л воды, прибор не начнет автоматическую очистку, пока подача воды продолжается.



### ИНФОРМАЦИЯ

- Во время автоматической очистки вода может вытекать из вывода, это не является неисправностью.
- Очистка закончится автоматически и лампочка Power погаснет.
- \* Во время очистки будет проигрываться звуковой сигнал

### Индикатор слива воды

После завершения процедуры очистки, нажмите кнопку Power чтобы включить подачу воды. Прибор подаст аудио сигнал и сольет около 0,2л воды, которая использовалась для очистки, пока мигает индикатор на кнопке Power. После этого прибор автоматически вернется к предыдущим настройкам щелочной воды. (Не пейте сливаемую после очистки воду).

\* Аудио сопровождение: «Слив воды. Пожалуйста, подождите». После завершения, будет аудио уведомление «Производство щелочной ионизированной воды».



### Предупреждение



Не пейте воду, сливаемую после очистки, или кислотную ионизированную воду.



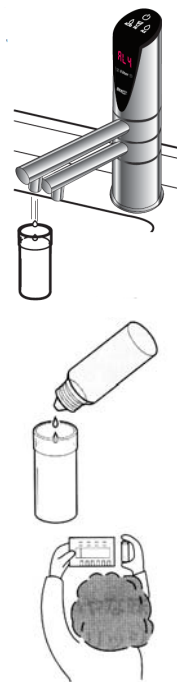
# Как измерить уровень pH (Концентрацию ионов водорода)

Измерение уровня pH щелочной или кислотной воды, производимой прибором.

Приготовить реагент для измерения pH

Последовательность измерения:

- 1** Поместите 2-3 капли реагента в стакан.
- 2** Установите 4 уровень щелочной воды и слейте воду в течение 10 секунд, прежде чем набрать ее в стакан. Рекомендуемое количество воды для измерения 50 мл.
- 3** Встряхните образец с реагентом.
- 4** Сравните цвет образца в стакане с таблицей в хорошо освещенном месте.



- Разбавьте воду с реагентом, прежде чем вылить ее.
- Не применимы другие реагенты, которые можно купить в магазине или лакмусовые реагенты. Используйте реагент, который мы предлагаем.
- Не используйте реагент по истечении срока годности.
- Углекислый газ и другие компоненты, растворенные в воде, могут повлиять на цвет, что сделает его отличным от таблицы сравнения цветов.
- В течение примерно недели после замены фильтра, может быть показан более высокий pH. Это не является неисправностью.
- Реагент для измерения pH является расходным материалом. Вы можете приобрести его у нашего дистрибьютора или в нашем головном офисе.



Предупреждение в отношении реагента для измерения pH



- Не пейте реагент. Не допускайте попадания в глаза.
- При случайном проглатывании выпейте много воды. При попадании в глаза промойте большим количеством воды. В обоих случаях проконсультируйтесь с врачом.
- Не храните вблизи источника тепла. Это может стать причиной возгорания.
- Храните в недоступном для детей месте.
- Избегайте жарких или влажных мест. Храните его в темном прохладном месте.

# Процедура замены фильтра

Не выключайте прибор из розетки.



Рисунок 1

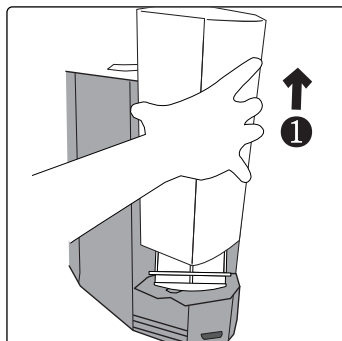


Рисунок 2

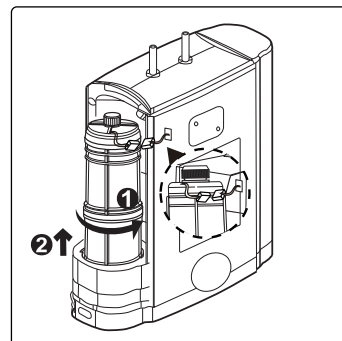


Рисунок 3

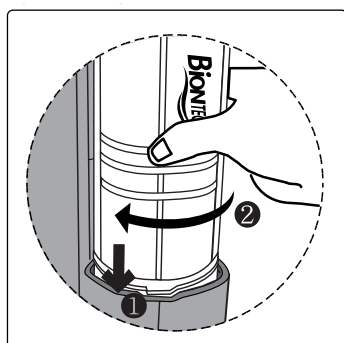


Рисунок 4

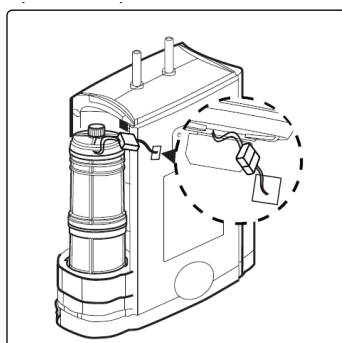


Рисунок 5

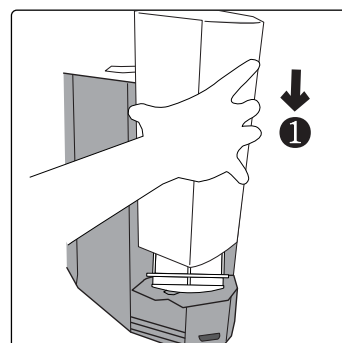


Рисунок 6

1. Откройте крышку, отсоедините контакт от фильтра и вытащите его, повернув против часовой стрелки (рис. 1-3)

2. Замените на новый фильтр (Рисунок 4)

- Удалите наклейку с крышки фильтра
- Проверьте, в нижней части фильтра, прикреплено ли кольцо правильно. Аккуратно вставьте фильтр и поверните по часовой стрелке, чтобы фильтр встал в пазы соединения. Если фильтр установлен неправильно, прибор оповестит об этом звуковым сигналом и питание отключится автоматически через секунду.

3. Выберите режим очищенной воды и позвольте воде протечь 2-3 минуты, чтобы из системы вышла угольная пыль.

Проверьте нет ли протечек.

4. Подключите контакт к фильтру (Рисунок 5).

- Проверьте индикатор фильтра, он должен быть «000»
- После перезагрузки найдите кнопки перезагрузки фильтров на самих фильтрах (Фильтр 1 — красный, Фильтр 2 — зеленый)

5. Закройте крышку (Рисунок 5)

Способ замены второго фильтра такой же как и первого.

- После замены фильтра в щелочной воде могут быть белые пузырьки, это не является неисправностью.
- После замены фильтра, в течении недели, уровень pH будет заметно выше чем до замены фильтра, это не является неисправностью.

\* Всегда следуйте выше описанным шагам.

\* Фильтр не имеющий логотипа производителя прибора является не оригинальным. Использование такого фильтра снимает гарантийные обязательства.

## Очищение фильтра

На электродах прибора образуется кальциевый осадок. Это происходит из-за высокого уровня pH и содержащихся минералов в воде. Прибор, у которого имеется накипь на электродах неверно рассчитывает уровень pH и делает его ниже нужного значения из-за того, что на электроды не поступает нужного количества воды. После очистки электродов, уровень pH значительно возрастает.

Признаки того, что на электродах образовалась накипь:  
В щелочной воде присутствует белый осадок  
Если напор выводимой воды значительно снизился  
Если уровень pH в щелочной воде значительно снизился

Использование очищающего фильтра  
Очищающий фильтр удаляет большую часть кальциевой накипи и увеличивает срок службы прибора, удаляя накипь с платиновых и титановых элементов ионизатора.

## Использование очищающего фильтра



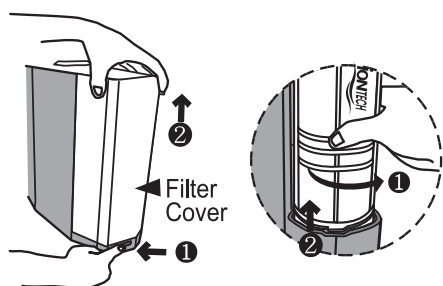
### Внимание

1. Очищайте ионизатор каждые 3-6 месяцев.
2. Перед началом чистки отключите прибор от электропитания.
3. Установите оба чистящих фильтра до начала чистки. Не используйте очищающий фильтр вместе с основными фильтрами.

1. Выньте вилку прибора из розетки
2. Перекройте подачу воды в прибор



- 3 Откройте крышку прибора и выньте фильтр, повернув его вправо.



4. Установите чистящий фильтр.



Фильтр 1  
Поместите пустой  
фильтр



Фильтр 2  
Поместите очищающий  
фильтр



**Внимание!**  
Не используйте очищающий фильтр  
вместе с обычным.

5. Вставьте заглушку в кислотный вывод



6. Нажмите кнопку Power и пропустите поток воды 2 секунды. Затем нажмите кнопку Power еще раз и подождите 3-5 часов



for 3-5 hours



7. Выньте заглушку

8. Нажмите кнопку Power и затем кнопку Purify и позвольте воде течь 10 минут



9. Нажмите кнопку Power и замените фильтр на предыдущий (шаги 2, 3 и 8), затем пропустите воду 3 минуты

10. Закройте крышку отсека фильтра

11. После замены фильтра может быть виден кальциевый осадок. Перед набором воды пропустите воду несколько секунд.

# ИСПОЛЬЗОВАНИЕ ИОНИЗИРОВАННОЙ ВОДЫ



## 1. Как пользоваться щелочной ионизированной водой

	Первые 7 дней			Каждодневное использование		
	Дети	Взрослые	Предписание	Дети	Взрослые	Предписание
Щелочная ионизированная вода	Уровень 1	Уровень 1	2-3 стакана в день	Уровень 1-2	Уровень 2-3	



**Внимание** — соблюдайте следующие моменты в целях вашей безопасности.



Не пейте следующие типы воды:

- Кислотную воду.
- Воду с реагентом.



• Не выращивайте рыб в щелочной воде.

- Не используйте алюминиевую посуду для щелочной воды, также не используйте медную посуду для кислотной воды.
- Не храните долго щелочную воду.



• Тем, кто только начал пить щелочную воду, нужно начинать с малого количества и низкого содержания pH, постепенно увеличивая количество и уровень pH. (Уровень 1 это тот уровень, с которого нужно начинать приём щелочной воды).

## 2. Использование щелочной воды в обычных целях

Полезно пить щелочную воду на пустой желудок утром и перед тем как лечь спать. Пейте в течение недели щелочную воду уровня 1-2 и, если вы чувствуете, что ваш организм легко принимает этот уровень, установите уровень pH выше.

## 3. Использование щелочной воды в специальных целях

Приготовление риса.

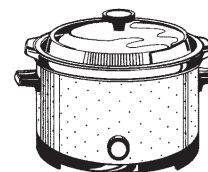
Замочите рис в щелочной воде на 30-60 минут. Приготовьте рис в щелочной воде и он не потеряет своего вкуса, даже при долгом хранении, будет рассыпчатым и блестящим.

Кофе и чёрный чай

Щелочная вода убирает горечь в кофе и чёрном чае, улучшает их вкус и аромат.

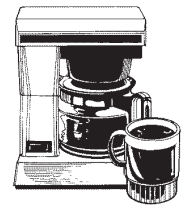
От похмелья

Если вы выпили много алкоголя и не хотите провести следующий день мучаясь от похмелья, перед тем, как лечь спать, выпейте щелочной воды, а проснувшись выпейте ещё на пустой желудок.



#### Приготовление побегов растений

При приготовлении побегов бамбука, таро и морских водорослей в щелочной воде, едкий и раздражающий вкус будет уменьшаться, в то время как естественный вкус будет обогащаться. При использовании щелочной воды для приготовления рыбы, запах будет устранен, что делает вкус рыбы лучше.



#### Семена

Если семена замочить в щелочной воде, прежде чем их посеять, всхожесть повышается. Даже в случае пересадки, растение будет лучше пускать корень. Если применить к декоративным растениям, это будет способствовать их росту. Щелочная вода нейтрализует кислоты почвы и эффективно способствует росту растений.

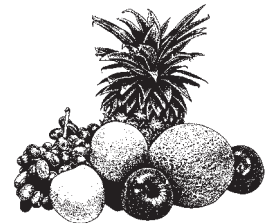


#### Хранение овощей и фруктов

Если овощи или фрукты, которые будут храниться, промывать с помощью щелочной воды, они могут оставаться свежими в течение более длительного периода времени.

#### Приготовление овощей

Перед варкой замачивайте овощи в щелочной воде на 20-30 минут. Это поможет избавиться от неприятного вкуса и сделает овощи более мягкими.



#### Сухое молоко

Смешивая сухое молоко с щелочной водой, вы добавляете здоровых свойств питанию ребёнка.

### 4. Использование кислотной воды

#### В ванной комнате

Когда используется для купания, кислотная вода может быть решением для поддержания красоты вашей кожи. Кислотная вода и вяжущие вещества в ней помогут сделать вашу кожу мягкой и эластичной. Когда кислотная вода используется в качестве ополаскивателя для волос, она нейтрализует щелочность мыла, помогает в сохранении волос. Кислотная вода используется в качестве обеззараживающего раствора после бритья, она может заменить тоник для лица или лосьон для кожи.

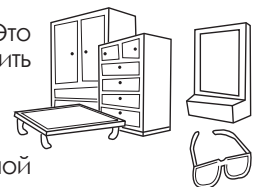


#### Для сохранения цветов

Когда кислотная вода разведена 1:2 в неё можно поставить срезанные цветы, это позволит сохранить цветы свежими в течение более длительного периода времени.

#### Приготовление лапши

Используйте кислотную ионизированную воду для приготовления лапши на пару. Это поможет лучше проварить лапшу и сохранит её вкус. Толстую лапшу следует готовить на пару от щелочной ионизированной воды.



#### Обработка овощей и фруктов

Если персики, виноград, клубнику, красную капусту, бобы и спаржу помыть кислотной водой, их естественные цвета могут быть сохранены без изменения.

#### Для жарки

Если использовать кислотную ионизированную воду для приготовления жареных блюд, продукты будут хрустящими и вкусными.

#### Варка яиц

Кислотная ионизированная вода используется для отваривания яиц. Яйца будут легко чиститься и сохранят лучший вкус.

#### Уборка помещений

Когда кислотная ионизированная вода используется для уборки коридоров и кафельных полов, пыль из каждого укромного уголка может быть легко удалена. Кислотная вода быстрее сохнет, из-за этого пыль не успевает прилипнуть к влажным местам.

#### Для стеклянных поверхностей

Когда зеркала и стекла промывают кислотной ионизированной водой, пыль или грязь с их поверхностей легко удаляется. Попробуйте очистить раковину или стулья, они станут на удивление чистыми.

#### От накипи в чайнике

Налейте в чайник кислотной воды и оставьте на ночь, после чего ваш чайник будет очищен от накипи.

#### Для мытья ванной и душевой

Кислотная вода легко очищает налёт в ванной и душе. После мытья ванной в ней долго не образуется налёт.

### Дезинфекция досок для нарезки

Когда вы постоянно пользуетесь разделочной доской в течение длительного времени, на её поверхности появляется множество порезов, в которых скапливаются остатки пищи и бактерии. Используйте кислотную ионизированную воду для очистки и дезинфекции разделочной доски.

### Для мытья посуды

Учитывая, что кислотная ионизированная вода имеет стерилизующие свойства, она может быть использована для мытья посуды.



### Для мытья пола

Линолеум, который постоянно поддерживается во влажном состоянии, является рассадником для плесени. Используя кислотную ионизированную воду для мытья линолеума, можно избавиться от дурного запаха, а также стерилизовать поверхность. То же самое касается и полотенец.



### Внимание



Не брызгайте водой на прибор



Не используйте растворители для чистки прибора



Свяжитесь с дилером для консультации, если вы начинаете использовать прибор впервые после долгого хранения.

## 10

## ПОДДЕРЖКА



### Вопросы и ответы

Вопросы	Ответы
Можно ли использовать воду из источника	Да, вода из источника может быть использована, но сложно будет получить нужный уровень концентрации pH. Он зависит от зоны и качества воды. Перед установкой системы, нужно проверить, соответствует ли качество используемой воды, требованиям к питьевой воде. Свяжитесь с магазином по продаже или с офисом продаж для получения более подробной информации.
Что делать, если мы не будем использовать прибор более 10 дней?	<ul style="list-style-type: none"><li>• Фильтр должен быть отключен от корпуса, упакован в пластиковый пакет и сохранён в холодильнике.</li><li>• Отключите электропитание от прибора.</li></ul>
Какая температура воды должна поступать в прибор?	Температура воды, поступающей в прибор, должна быть не выше 30 градусов.
Когда мы наливаем щелочную ионизированную воду в стакан, там есть белые пузырьки. Что это за пузырьки?	<ul style="list-style-type: none"><li>• Пузырьки формируются, потому что в то время генерации ионизированных молекул щелочной воды, молекулы воды становятся крошечными и в воде растворяется водород. Пузырьки появляются сразу после установки или замены фильтра. Это не вызывает проблем при использовании прибора</li></ul>
В щелочной ионизированной воде присутствует осадок. Что это?	<ul style="list-style-type: none"><li>• Белый осадок формируется, когда в воде много кальция. Это показывает, что электролиз хорошо работает. Такая вода пригодна для питья. Вы можете уменьшить этот осадок, просто отрегулировав уровень производимого pH в соответствии с вашей водой.</li></ul>

<p>Не включился индикатор использования фильтра</p>	<ul style="list-style-type: none"> <li>• Прибор не включен в розетку.</li> <li>• Когда через прибор идёт поток воды, индикатор использования фильтра не отображается, он появится после выключения потока.</li> <li>• Прибор не включится, пока давление потока воды не достигнет 0,6 литра в минуту.</li> </ul>
<p>Горят все индикаторы на панели прибора, даже после выключения потока воды.</p>	<ul style="list-style-type: none"> <li>• Прибор сломан. Отключите прибор и свяжитесь с дилером.</li> </ul>
<p>У воды плохой запах, странный вкус или вода стала мутной.</p>	<ul style="list-style-type: none"> <li>• Загрязнился фильтр. Замените его.</li> <li>• Низкое давление воды.</li> <li>• Слишком высокое давление воды.</li> </ul>
<p>Слабый напор вывода воды.</p>	<ul style="list-style-type: none"> <li>• Срок службы фильтра подошел к концу.</li> <li>• Неправильно установлен фильтр.</li> <li>• Пережат шланг вывода воды.</li> </ul>
<p>На выходе вода становится тёплой.</p>	<ul style="list-style-type: none"> <li>• Вода может нагреваться в приборе от внутренних деталей. Не является поломкой.</li> </ul>
<p>При выводе кислотной воды её pH равен уровню чистой воды.</p>	<ul style="list-style-type: none"> <li>• После замены фильтра на новый в течении недели уровень pH кислотной воды будет равен чистой воде, так как она проходит через новый фильтр активированного угля. Проверьте через неделю. Не является поломкой.</li> <li>• Если уровень pH кислотной воды 6,5 она может не совпадать с таблицей уровня pH.</li> </ul>
<p>Проступает вода из корпуса прибора.</p>	<ul style="list-style-type: none"> <li>• Во время работы прибора, может образовываться конденсат, это зависит от влажности и температуры в помещении. Не является поломкой.</li> <li>• Если количество вытекающей воды значительное и поток не прекращается, то это признак неисправности прибора.</li> </ul>
<p>Из шланга вывода кислотной воды не вытекает вода.</p>	<ul style="list-style-type: none"> <li>• Проверьте не пережат ли шланг.</li> </ul>
<p>Вода капает из шлангов вывода, даже после закрытия крана подачи воды.</p>	<ul style="list-style-type: none"> <li>• Вода может вытекать под остаточным давлением.</li> <li>• Идёт процесс полоскания.</li> </ul>
<p>Тест на уровень pH показывает жёлтый цвет кислотной воды, хотя щелочную воду показывает правильно.</p>	<ul style="list-style-type: none"> <li>• Такое может происходить из-за углекислого газа в воде. Произведите щелочную воду четвёртого уровня. При условии что уровень кислотной воды будет расти с повышением уровня pH щелочной воды, приведите тест снова. Если результат повторится это значит реагент выдохся и вам нужно приобрести новый.</li> </ul>
<p>Прибор не включается после включения напора воды.</p>	<ul style="list-style-type: none"> <li>• Прибор неисправен. Свяжитесь с дилером.</li> </ul>



# Проблемы и решения

	Проблемы	Причины и решения
Индикатор кнопки включения	Лампочка не загорается или мигает во время работы	Слишком слабый напор воды Необходимо как минимум 1.4 литра/мин Отрегулируйте давление регулировочным винтом на адаптере
	Во время использования прибор отключился и вода перестала течь	<ul style="list-style-type: none"> <li>• Прибор может отключиться из-за качества воды. Подождите некоторое время и повторите задачу.</li> <li>• При резких перепадах давления аппарат может отключиться. Перенастройте давление воды.</li> </ul>
	Лампа горит на прибор не реагирует на установки	<ul style="list-style-type: none"> <li>• Возможна протечка Выключите прибор, перекройте подачу воды и направьте прибор в сервис центр</li> </ul>
Индикатор качества воды	После очистки загорелась лампа щелочной воды	<ul style="list-style-type: none"> <li>• Это не проблема, аппарат автоматически установил режим щелочной воды</li> </ul>
	При попытке установки режима очистки или щелочной воды выключилась лампа и прибор не реагирует	<ul style="list-style-type: none"> <li>• В зависимости от качества воды прибор может отключаться автоматически. Аппарат начнет работать через 30 минут. Если этого не произошло свяжитесь с офисом продаж.</li> </ul>
Срок службы фильтра	После замены фильтра, счетчик прибора не переустановился на "000"	Проверьте правильно ли подключен фильтр
	Индикатор фильтра мигает 999	<ul style="list-style-type: none"> <li>• Пришло время заменить фильтр Следуйте инструкции по замене фильтра</li> </ul>
Другое	После использования фильтра более одного года, индикатор замены фильтра не мигает	Если прибор используется не часто, срок службы фильтра не вышел, но рекомендуется заменить фильтр после года использования.
	Не горят лампы индикаторов	<ul style="list-style-type: none"> <li>• Возможно прибор не включен в розетку</li> <li>• Если прибор включен, а индикаторы не горят, обратитесь в офис продаж</li> </ul>

Проблемы	Причины и решения
Странный запах и вкус воды	<ul style="list-style-type: none"> <li>• У фильтра вышел срок службы. Замените фильтр</li> </ul>
Слабый поток щелочной воды	<ul style="list-style-type: none"> <li>• Слабый напор воды. Отрегулируйте давление.</li> <li>• Засорился приток или вывод.</li> <li>• Засорился фильтр или вышел срок службы, замените фильтр</li> <li>• Засорился сапунный клапан</li> </ul>
Выводится теплая вода	<ul style="list-style-type: none"> <li>• Температура выводимой воды зависит от температуры помещения. Это не является неисправностью, пропустите некоторое количество воды пока она не станет прохладной.</li> </ul> <p>Если температура не меняется, свяжитесь с офисом продаж.</p>
После включения прибора из вывода вытекает немного воды	<ul style="list-style-type: none"> <li>• Это не проблема</li> </ul> <p>Если воды вытекает постоянно и без остановки, то обратитесь в офис продаж</p>
На шлангах образуется конденсат	<p>Это происходит в помещении с высокой влажностью. Не устанавливайте прибор в местах с высокой влажностью.</p>
Вода продолжает плохо пахнуть даже после замены фильтра	<p>Это может происходить из-за плохой воды в городской системе.</p>

Другое